

# Habito<sup>®</sup>

a fal újragondolva



**Habito®****A JÖVŐ MOST KEZDŐDIK!****ITT AZ IDEJE AZ ÚJ, EGYEDI MEGOLDÁSOKNAK.**

Akár építkeznek vagy felújítják otthonát - itt az ideje az új, rugalmas megoldások használatának, amelyek alkalmazkodnak az Ön egyéni igényeihez, a komfortérzete növelése érdekében. A szerelt falak építése azért is jó választás, mert a hagyományos építési módokhoz képest nagyon gyorsan kivitelezhető és az utólagos átalakítás is könnyen megvalósítható. Fedezze fel a modern lakásépítés új dimenzióját!

Habito®

## INNOVÁCIÓ A BELSŐ TEREK KIALAKÍTÁSÁBAN

### KÖNNYEN ÉS RUGALMASAN ALAKÍTHATÓ BELSŐ TEREK

Az otthonunkban szeretnénk jól érezni magunkat. Ezért fontos, hogy a lakásunkat határoló és a szobákat elválasztó falak hogyan épülnek és milyen követelményeknek felelnek meg. Az otthon az a hely, amely menedéket nyújt, és hozzájárul ahhoz, hogy feltöltődjünk. Fontos szempont, hogy a lakás alakítható legyen és megfeleljen a család igényeinek a különböző életszakaszokban. A korszerű építészeti megoldásokkal a lakás a benne élők szükségletei szerint alakítható.

**A Rigips Habito rendszerben találkozik a biztonság, a tervezői szabadság, a kreativitás, valamint a gyors és tiszta kivitelezés.**



MAGYAR TERMÉK



KIVÁLÓ  
LÉGHANGGÁTLÁS



NAGY  
TEHERBÍRÁS



ÜTÉSÁLLÓSÁG

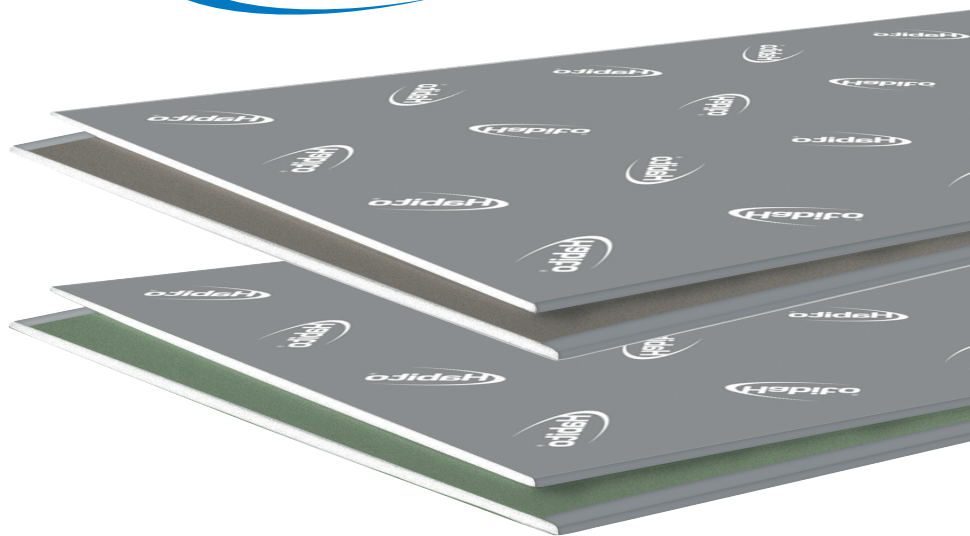


NEHÉZ TÁRGYAK  
RÖGZÍTÉSE  
KÖNNYEDÉN



MAGAS  
PÁRATŰRŐ KÉPESSÉG

Habito®



#### RIGIPS Habito®

A Habito építőlemez gyors, könnyű és rugalmas építést tesz lehetővé.

**RIGIPS Habito® Hydro** a **Habito®** építőlemez továbbfejlesztett impregnált változata. Magas páratartalmú helyiségekben használható, akár 90% relatív páratelhelés esetén is.

A nagy teherbíró képességnek köszönhetően a Habito H Hydro építőlemez egy rétegben építve is alkalmas csempézésre. További előny, hogy a fürdőszobai berendezési tárgyak rögzítése gyorsan és egyszerűen kivitelezhető. Még nagyobb páratelhelést tud elviselni, mint az impregnált gipszkartonok.

# Habito®

## AZ ÜTÉSÁLLÓ ÉS TERHELHETŐ ÉPÍTŐLEMEZ

### RIGIPS Habito® | GYŐZTES AZ ÜTÉSÁLLÓSÁGBAN

#### A lap, ami tartósan sokat bír

A mindennapi életben egy válaszfalnak sok mindent ki kell bírnia. A belső térben épített szerkezeteknek a statikus és dinamikus terheléseket is bírniuk kell. Például a válaszfalnak nekiütődhet a szék háta, a porszívó, az ajtók vagy a gyerekek játéka.

#### A Rigips Habito® építőlemez jól bírja a terhelést.

A Habito lapokkal épült válaszfalak megfelelnek a lakásokban elvárt legmagasabb ütésállósági követelményeknek is.



#### VIZSGÁLATI EREDMÉNY

a 10 cm vastag Habito válaszfal a legmagasabb, ÜK1 ütésállósági osztályba tartozik.

### RIGIPS Habito® | NEHÉZ TÁRGYAK RÖGZÍTÉSE KÖNNYEDÉN

#### Csavar. Rögzít. Kész.

A Habito építőlemezhez különféle eszközök nagyon egyszerűen rögzíthetők, legyen szó konyhaszekrényről, tévéről vagy képekről.

A Habito építőlemez fokozott teherbíró képességének köszönhetően a tárgyak rögzítése csavarozással elvégezhető, ütvefúróra vagy egyéb gépre nincs szükség. A berendezések falra szerelésénél nincs fúrás, nincs zaj, és nem keletkezik építési törmelék, mint a hagyományos technológiával készülő szerkezetek esetében. Az 5x50 mm-es pozdorjacsavar 15 kg teher rögzítésére alkalmas.

A tárgyak falra szerelésénél be kell tartani a gyártó által meghatározott előírásokat. Amennyiben a TV konzol rögzítéséhez a gyártó 4 rögzítési pontot javasol, akkor ezt 4 csavarral kell megoldani.



**Szerszámkészlet falazott szerkezetekhez történő rögzítéshez.**

**Szerszámkészlet Habito lapokhoz történő rögzítéshez.**



A terheket tilos sérült szerkezetekhez rögzíteni.



# Habito®





## A GAZDASÁGOS ÉPÍTŐLEMEZ

### RIGIPS Habito® | A SZÁMOK TÜKRÉBEN

Kisebb tömeg, nagyobb kényelem

Válaszfalak TERHELHETŐSÉGÉNEK összehasonlítása		
Pórusbeton		3 N/mm <sup>2</sup>
Gipsztégla		5 N/mm <sup>2</sup>
Tégla		10 N/mm <sup>2</sup>
Rigips Habito		15 N/mm <sup>2</sup>





**5x** NAGYOBB  
TERHELÉST BÍR EL,  
MINT A PÓRUSBETON

Építőanyagok TÖMEGÉNEK összehasonlítása		
Tégla		125 kg/m <sup>2</sup>
Pórusbeton		110 kg/m <sup>2</sup>
Mészhomoktégla		195 kg/m <sup>2</sup>
Rigips Habito*		54 kg/m <sup>2</sup> *

\*2x2 réteg Habito építőlemez esetén



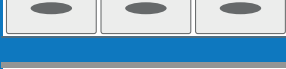

- ✓ könnyebb munkavégzés
- ✓ kisebb terhelés
- ✓ gyors szerelés

Rugalmas téralkatítást tesz lehetővé, amivel könnyen alkalmazkodhatunk a családok folyamatosan változó igényeihez.

Szerkezetek MEGSZILÁRDULÁSI idejének összehasonlítása		
Tégla		7 nap
Pórusbeton		5 nap
Mészhomoktégla		7 nap
Rigips Habito		1 nap





- ✓ száraz technológia
- ✓ rövidebb építési idő
- ✓ előbb beköltözhető

A szárazépítési technológiának köszönhetően az építési idő is rövidebb.

Válaszfalak HELYIGÉNYÉNEK összehasonlítása		
Tégla		135 mm
Pórusbeton		135 mm
Mészhomoktégla		120 mm
Rigips Habito		100 mm

- ✓ kisebb helyigény
- ✓ nagyobb teherbírás
- ✓ egyszerűen alakítható

A Rigips Habito építőlemezzel kisebb falvastagság mellett jelentős megtakarítást érhetünk el a hagyományos technológiával épült falakhoz képest.

Válaszfalak (10 cm vtg.) HANGGÁTLÁS összehasonlítása		
Tégla		40 dB
Pórusbeton		41 dB
Mészhomoktégla		44 dB
Rigips Habito		47 dB

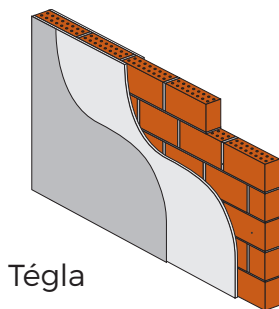
- ✓ a külső zajokat kiszűri
- ✓ szigetelt válaszfal
- ✓ nyugodt pihenés

A Habito ugyanakkora falvastagsággal nagyobb csendet biztosít.

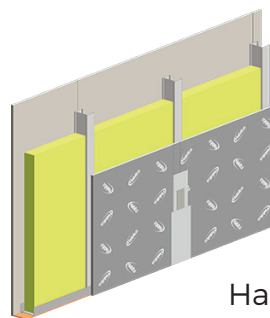
# Habito®

## ERŐS ÉS TARTÓS VÁLASZFALAK

A gipszkartonfal építése gyors, tiszta és variálható. A téglafal tartós és terhelhető. Miért mondana le bármelyikről? A Habito fal mindezeket a kedvező tulajdonságokat egyesíti.



Tégla



Habito

### VÁLASZFAL 4 MÉTER HOSSZÚ, 2,8 M MAGAS

égetett üreges téglá,  
mész-cement vakolattal

CW 75 vázszerkezetre épített, oldalanként  
1 réteg Habito építőlemez

#### FALVASTAGSÁG

10 cm

10 cm

#### A SZERKEZET TÖMEGE

1450 kg

325 kg

#### ÉPÍTÉSI IDŐ

7 nap

1 nap

#### HANGGÁTLÁS

40 dB - a normál beszélgetés  
hangját átengedi

47 dB - a normál beszélgetés  
hangját nem engedi át

#### NEHÉZ TÁRGYAK RÖGZÍTÉSE A FALRA

üreges dübellel, fúrógéppel

pozdorjacsavarral, egyszerű csavarhúzóval

### LAKÁSELVÁLASZTÓ FAL 4 MÉTER HOSSZÚ ÉS 2,8 MÉTER MAGAS

Leiertherm 25/30 AKU téglá kétoldali 12 mm  
vastagságú mész-cement vakolattal

Dupla profilvázra (CW 50 +75) épített oldalanként  
2 Habito építőlemez és középen  
1 réteg RB gipszkarton

#### FALVASTAGSÁG

27,4 cm

20 cm

#### SZERKEZET TÖMEGE

4144 kg

760 kg

#### ÉPÍTÉSI IDŐ

7 nap

1,2 nap

#### HANGGÁTLÁS

55 dB

62 dB

#### SZERELVÉNYEZÉS

tilos a falat megvésni

a középső réteg gipszkartont tilos áttörni, viszont a  
profilokban elvezethetőek az elektromos vezetékek



**Habito®**

## AZ OTTHONTEREMTŐ ÉPÍTŐLEMEZ

Az otthonunkban szeretnénk jól érezni magunkat, ezért elengedhetetlen, hogy lakásunkba a megfelelő válaszfalakat tervezzük be. Az alábbi ábrán gyors áttekintést nyújtunk a lakáson belül elhelyezkedő falak kiválasztásához ill. a Habito lakáselválasztó falakhoz.



1. Térelválasztó fal nappali és ebédlő között
2. Válaszfal közlekedő és szobák között
3. Válaszfal fürdőszoba és folyosó között
4. Válaszfal nappali és hálószoba között
5. Válaszfal fürdőszoba és hálószoba között
6. Habito lakáselválasztó fal





## RIGIPS Habito® | VÁLASZFALAK ÖSSZESÍTÉSE:

Rövid jelölés: Profilméret/ fal- vastagság	Gipszkarton burkolat	Lakóterben megengedett falmagasság, ha a CW-profilok távolsága 60 cm	Alkalmazott ásvány- gyapot: Isover Akusto vastagság	Tűzállósági határérték	Ütésállósági fokozat	Súlyozott hangszigetelési érték: Rw (Rw+C)
[mm]	[mm]	l. m	[mm]	EI [perc]		[dB]
<b>1</b> Térrelválasztó fal nappali és ebédlő között Falsúly kb. 27 kg/m <sup>2</sup> Szimpla profilvázzal, 2 réteg Habito építőlemezzel, szigetelés nélkül						
CW 50/75	2x Habito 12,5	3	szigetelés nélkül	EI 30	ÜK 1	–
<b>2</b> Válaszfal közlekedő és szobák között Falsúly kb. 28 kg/m <sup>2</sup> Szimpla profilvázzal, 2 réteg Habito építőlemezzel, Isover Akusto szigeteléssel						
CW 50/75	2x Habito 12,5	3	50	EI 45	ÜK 1	46 (42)
CW 75/100	2x Habito 12,5	4,5	75	EI 45	ÜK 1	47 (45)
<b>3</b> Válaszfal közlekedő és fürdőszobák között Falsúly kb. 28 kg/m <sup>2</sup> Szimpla profilvázzal, 2 réteg Habito H Hydro építőlemezzel, Isover Akusto szigeteléssel						
CW 75/100	2x Habito H Hydro 12,5	4,5	75	EI 45	ÜK 1	47 (45)
<b>4</b> Válaszfal szobák között Falsúly kb. 38 kg/m <sup>2</sup> Szimpla profilvázzal, 2 réteg Habito építőlemezzel + 2 réteg RB normál gipszkartonnal, Isover Akusto szigeteléssel						
CW 75/125	2 (Habito 12,5 + RB 12,5)	5,5	75	EI 60	ÜK 1	56 (53)
<b>5</b> Válaszfal fürdőszobák és hálószobák között Falsúly kb. 44 kg/m <sup>2</sup> Szimpla profilvázzal, 2 réteg Habito H Hydro építőlemezzel + 2 réteg Blue Acoustic impregnált gipszkartonnal, Isover Akusto szigeteléssel						
CW 50/100	2 (Habito H Hydro 12,5 + Blue Acoustic RFI 12,5)	5,5	50	EI 90	ÜK 1	55 (52)
CW 75/125	2 (Habito H Hydro 12,5 + Blue Acoustic RFI 12,5)	5,5	75	EI 90	ÜK 1	56 (53)
<b>6</b> Lakásválasztó fal Falsúly kb. 60 kg/m <sup>2</sup> - MABISZ besorolás szerint 15 perc áttörésgátlást biztosít Dupla profilvázzal, 4 réteg Habito megnövelt szilárdságú építőlemezzel és középen 1 réteg RB gipszkartonnal, Isover Akusto szigeteléssel. A két váz 300 mm eltolással kerül beépítésre.						
CW 50+75/200	4 Habito 12,5 + 1 RB 12,5	4,5	4	EI 120	ÜK 1	63 (60)

## RIGIPS Habito® | BIZTONSÁGI FALAK ÖSSZESÍTÉSE:

Rövid jelölés: Profilméret/ falvastagság	Építőlemez burkolat	Megengedett falmagasság alkalmazási terület szerint*			Alkalmazott ásványgyapot: Isover Akusto vastagság			Tűzállósági határérték	Súlyozott hangszigetelési érték: Rw (Rw+C)	Ütésállósági fokozat	MABISZ besorolás áttörés- gátlás
		CW- profilok távolsága	I. m*	II. m*	[mm]	kg/m <sup>3</sup>	típus				
[mm]	[mm]							EI [perc]	[dB]		perc
<b>Biztonsági fal, szimpla profilvázzal, 4 réteg Habito megnövelt szilárdságú építőlemezzel Falsúly kb. 48 kg/m<sup>2</sup></b> Profiltávolság 300 mm.											
CW 100/150	4 Habito 12,5	30	6,5	5,75	75	11	Isover Akusto	EI 90	56 (53)	ÜK 1	15
<b>Lakásválasztó fal, dupla profilvázzal, 4 réteg Habito megnövelt szilárdságú építőlemezzel és középen 1 réteg RB gipszkartonnal Falsúly kb. 60 kg/m<sup>2</sup></b> A két váz 300 mm eltolással kerül beépítésre.											
CW 50+75/200	4 Habito 12,5 + 1 RB 12,5	60	4,5	4	50+75	11	Isover Akusto	EI 120	63 (60)	ÜK 1	15
<b>Lakásválasztó fal, dupla profilvázzal, 5 réteg Habito megnövelt szilárdságú építőlemezzel Falsúly kb. 62 kg/m<sup>2</sup></b> A két váz 150 mm eltolással kerül beépítésre.											
CW 75+75/213	5 Habito 12,5	30	6,5	5,75	75+75	11	Isover Akusto	EI 120	62 (60)	ÜK 1	15

\* Alkalmazási terület I: Alacsony létszámú terek, mint például: lakások, irodák, kórházak, beleértve a folyosót is.

\* Alkalmazási terület II: Nagyobb létszámú terek, mint például: gyűléstermek, iskolatermek, előadótermek, kiállítási és előadóterek.  
Valamint, ha a szomszédos helyiségek közötti padlószint különbség nagyobb, mint 1 méter.



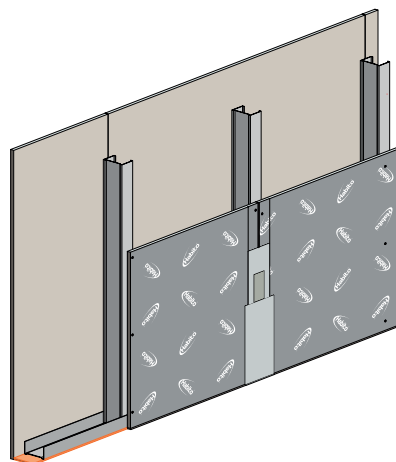
A Habito biztonsági falak építését csak speciálisan képzett szakemberek végezhetik, akik betartják a Rigips szerelési utasításait és a Mabisz termék-megfelelőségi ajánlásait.

## ① Habito® TÉRELVÁLASZTÓ FAL NAPPALI ÉS EBÉDLŐ KÖZÖTT

Szerelt válaszfal mindkét oldalon egy-egy réteg Rigips Habito 12,5 mm építőlemezzel.

A válaszfal jól szerelhető, könnyen rögzíthetőek a polcok. Egybenyitott terekben készülhet szigetelés nélkül.

- ✓ kis helyigény
- ✓ kiváló terhelhetőség
- ✓ gyors szerelés
- ✓ polcok, lapos képernyők egyszerű és gyors rögzíthetősége

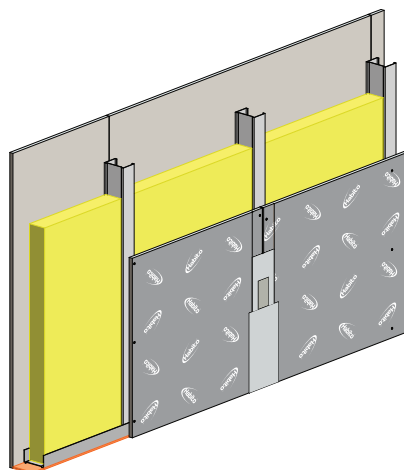


## ② Habito® VÁLASZFAL KÖZLEKEDŐ ÉS SZOBÁK KÖZÖTT

Szerelt válaszfal mindkét oldalon egy-egy réteg Rigips Habito 12,5 mm építőlemezzel és szigeteléssel.

A válaszfal jól terhelhető, könnyen rögzíthetőek a polcok.

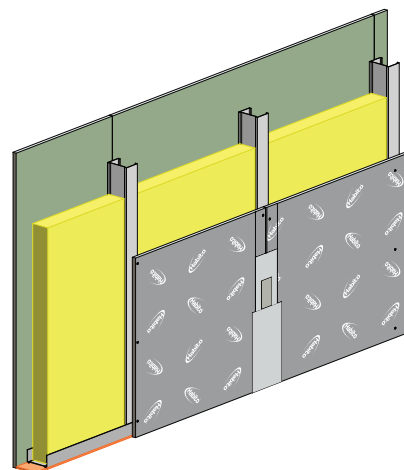
- ✓ egyszerű szerelhetőség
- ✓ akár 5,5 méter falmagasságig
- ✓ nagy teherbírás
- ✓ polcok, lapos képernyők és szekrények egyszerű és gyors rögzíthetősége



## ③ Habito® VÁLASZFAL KÖZLEKEDŐ ÉS FÜRDŐSZOBA KÖZÖTT

Szerelt válaszfal mindkét oldalon egy-egy réteg Rigips Habito H Hydro 12,5 mm építőlemezzel és Isover Akusto szigeteléssel.

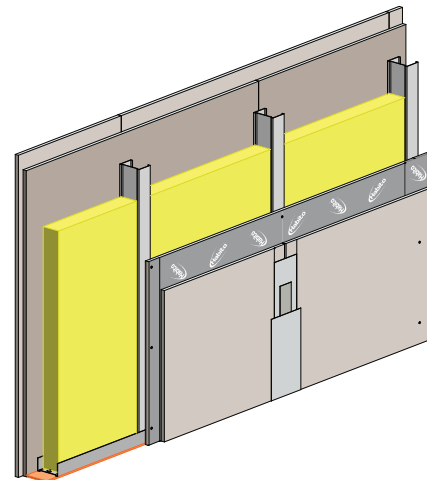
- ✓ a Habito H Hydro építőlemezek 90 %-os páratelhelést is képesek elviselni, akár zuhanytálcák környékére is beépíthetjük
- ✓ a Habito H Hydro építőlemez egy rétegben építve is alkalmas csempezésre
- ✓ rendkívül nagy teherbírás
- ✓ fürdőszobai polcok, szekrények, szerelvények egyszerű és gyors rögzíthetősége



#### 4 Habito® VÁLASZFAL SZOBÁK KÖZÖTT

Szerelt válaszfal mindkét oldalon 2 réteg építőlemezzel, Rigips Habito 12,5 mm és RB 12,5 mm normál gipszkartonnal. A válaszfal jól terhelhető, könnyen rögzíthetőek a polcok, lapos képernyők és szekrények.

- ✓ kiváló hanggátlás
- ✓ akár 5,5 m falmagasságig
- ✓ kiváló terhelhetőség
- ✓ polcok, lapos képernyők és szekrények egyszerű és gyors rögzíthetősége
- ✓ nagyon jó választás hálószobákhoz is, mivel nem engedi át a szomszéd szobákban keletkező zajokat

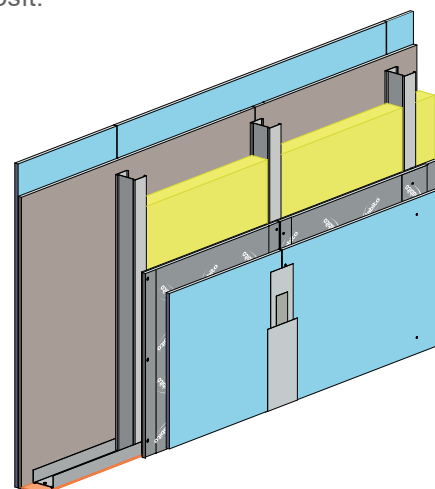


#### 5 Habito® VÁLASZFAL FÜRDŐSZOBA ÉS HÁLÓSZOBA KÖZÖTT

Csempezésre alkalmas magas páratűrésű válaszfal Rigips Habito 12,5 mm + Blue Acoustic RFI 12,5 mm impregnált hanggátló gipszkartonnal. A válaszfal kiváló hanggátlást biztosít. Különösen jó választás fürdőszoba és hálószoba között.

- ✓ kiváló hanggátlás
- ✓ fürdőszobába is beépíthető
- ✓ csempézhető, akár 330x660 mm méretű kerámia lappal
- ✓ kiváló terhelhetőség
- ✓ polcok, fürdőszoba szekrények és tükörök egyszerű és gyors rögzíthetősége

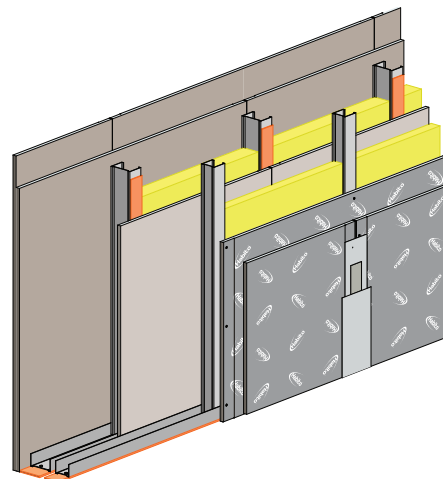
*Amennyiben a válaszfalban csöveket, vezetékeket kell elvezetni, célszerű dupla profilvázra szerelt installációs falat építeni.*



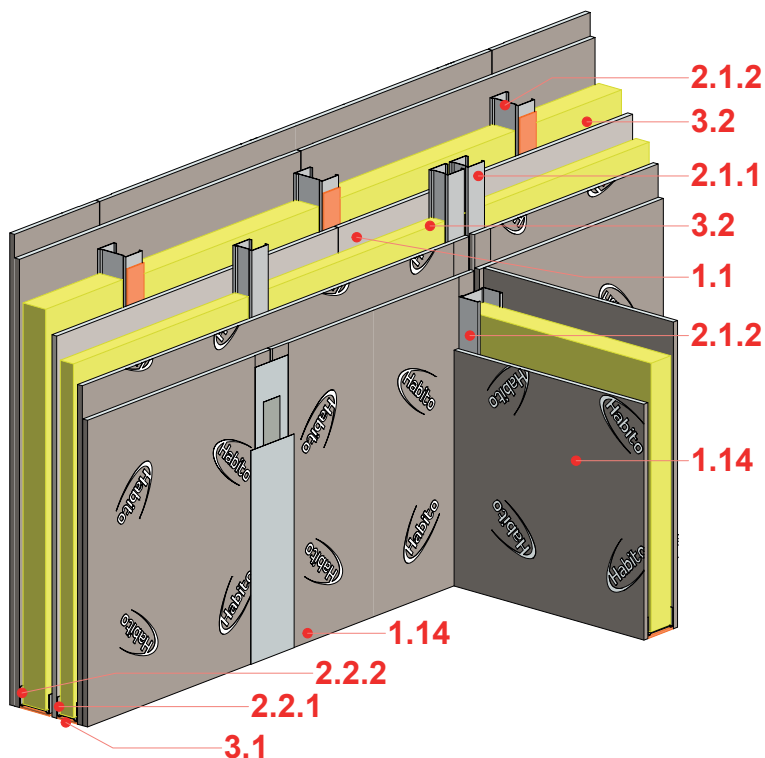
#### 6 Habito® LAKÁSELVÁLASZTÓ FAL SZOMSZÉDOS LAKÁSOK KÖZÖTT

Szerelt lakáselválasztó fal, dupla profilvázra építve, mindkét oldalon 2 réteg Habito 12,5 építőlemezzel és középen egy réteg RB gipszkartonnal.

- ✓ kiváló hanggátlás 63 dB
- ✓ kis helyigényű, mindössze 20 cm falvastagság
- ✓ 15 perces betörésgátlást biztosít
- ✓ rendkívül nagy teherbírás
- ✓ gyors és egyszerű építés
- ✓ polcok, lapos képernyők és szekrények egyszerű és gyors rögzíthetősége



## LAKÁSELVÁLASZTÓ FAL ÉS VÁLASZFAL T CSATLAKOZÁSA



MABISZ besorolás szerint 15 perc  
áttörésgátlást biztosít.

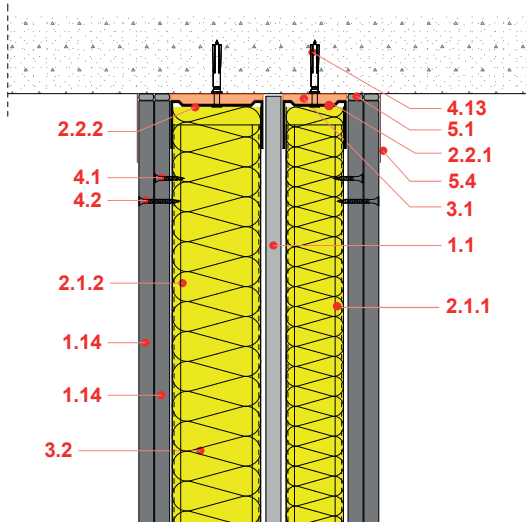
## Jelmagyarázat:

- 1.14 Habito DFRI 12,5x1200x2000 mm terhelhető, ütésálló, tűzgátló építőlemez vagy Habito DFRIH1 12,5x1200x2000 mm terhelhető, ütésálló, tűzgátló impregnált építőlemez
- 1.1 RB 12,5 normál gipszkarton
- 1.2.1 Rigidur szárazpadló elem
- 2.1.1 Függőleges CW-profil: R-CW 50 profil
- 2.1.2 Függőleges CW-profil: R-CW 75 profil
- 2.2.1 Vízszintes UW-profil: R-UW 50 profil
- 2.2.2 Vízszintes UW-profil: R-UW 75 profil
- 3.1 Szigetelő szivacscsík
- 3.2 Isover Akusto ásványgyapot szigetelőanyag
- 4.1 HartFix HD csavar 3,9x25 mm
- 4.2 HartFix HD csavar 3,9x35 mm
- 4.13 Beütődék UDN 6/35
- 5.1 Vario hézagoló gipsz
- 5.14 AquaBead élvédő
- 5.4 Üvegszálás hézagerősítő szalag
- 5.5 Papír hézagerősítő szalag
- 8.16 Elektromos doboz

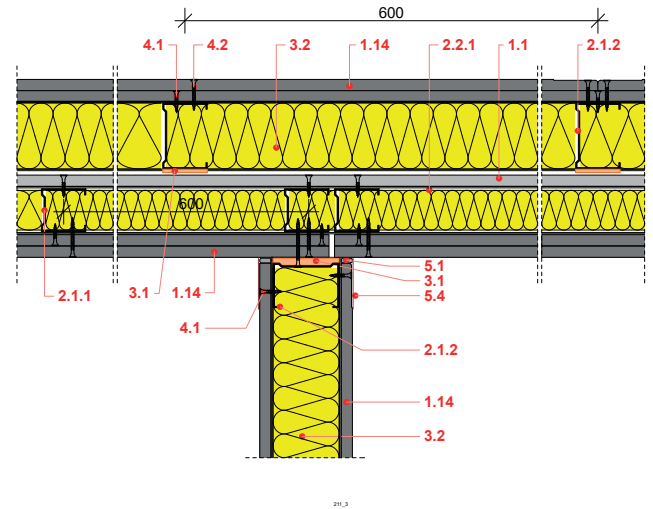


A Habito építőlemezek csavarozásához **HartFix HD** csavarokat használunk, mivel a különleges menetkialakításnak köszönhetően a nagyon kemény gipszmaghoz is alkalmasak.

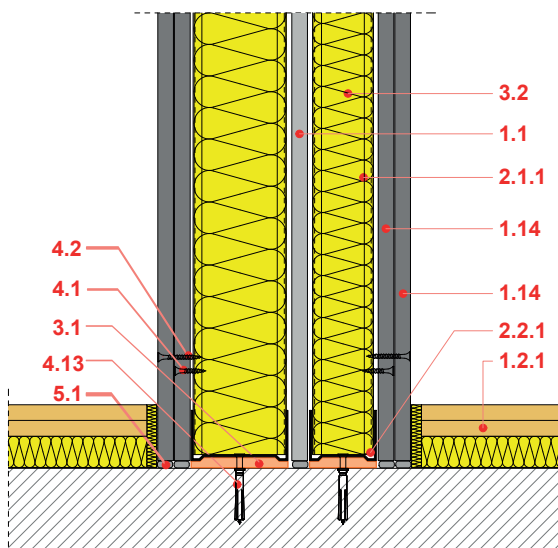
### LAKÁSELVÁLASZTÓ FAL CSATLAKOZÁSA MENNYEZETHEZ



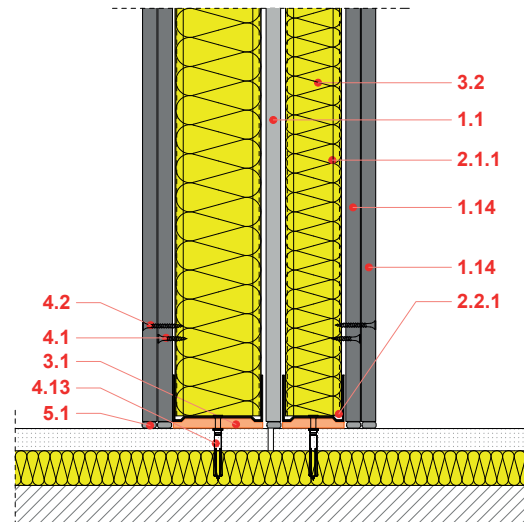
### LAKÁSELVÁLASZTÓ FAL T CSOMÓPONTJA



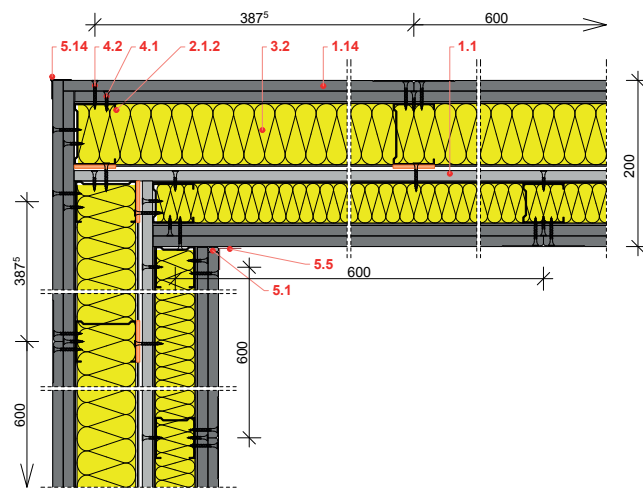
### LAKÁSELVÁLASZTÓ FAL CSATLAKOZÁSA NYERS FÖDÉMHEZ



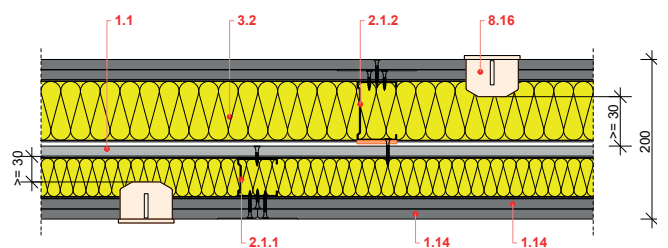
### LAKÁSELVÁLASZTÓ FAL CSATLAKOZÁSA PADLÓHOZ



### LAKÁSELVÁLASZTÓ FAL L CSOMÓPONTJA

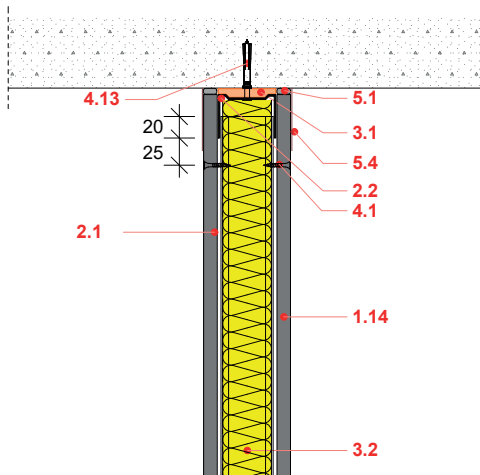


### LAKÁSELVÁLASZTÓ FAL ELEKTROMOS SZERELVÉNYEZÉSE

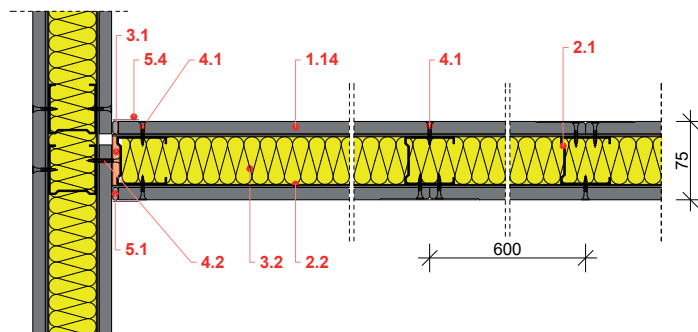


# VÁLASZ FALAK RÉSZLETMEGOLDÁSOK ÉS SZERKEZETI CSOMÓPONTOK

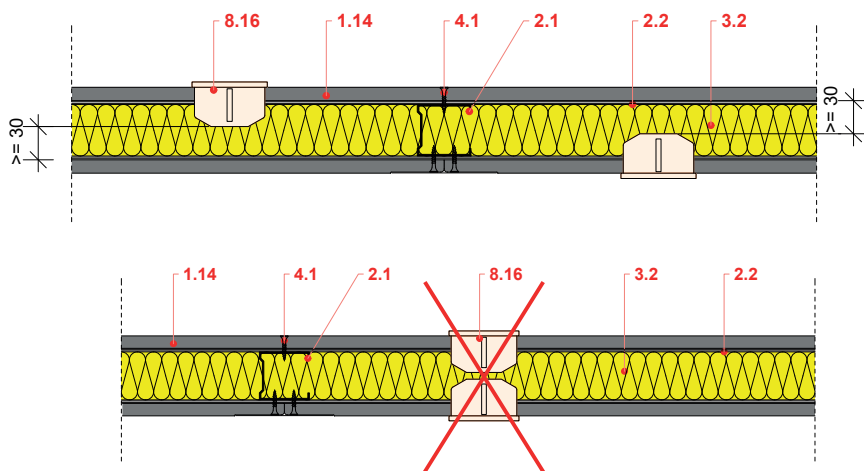
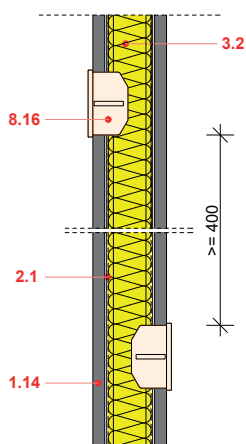
## VÁLASZFAL CSATLAKOZÁSA MENNYEZETHEZ



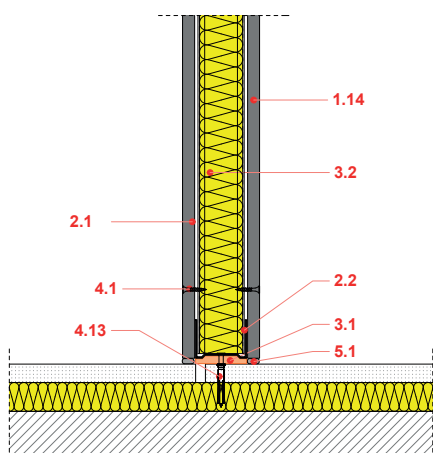
## VÁLASZFAL T CSOMÓPONTJA A GIPSZKARTON MEGSZAKÍTÁSÁVAL



## ELEKTROMOS DOBOZOK ELHELYEZÉSE VÁLASZFALAKBAN



## VÁLASZFAL CSATLAKOZÁSA PADLÓHOZ



### Jelmagyarázat:

- 1.14** Habito DFRI 12,5x1200x2000 mm terhelhető, ütésálló, tűzgátló építőlemez vagy Habito DFRIH1 12,5x1200x2000 mm terhelhető, ütésálló, tűzgátló impregnált építőlemez
- 1.1** RB 12,5 normál gipszkarton
- 2.1** Független profil: R-CW
- 2.2** Vízszintes profil: R-UW
- 3.1** Szigetelő szivacscsík
- 3.2** Isover Akusto ásványgyapot szigetelőanyag
- 4.1** HartFix HD csavar 3,9x25 mm
- 4.13** Beütők UDN 6/35
- 5.1** Vario hézagoló gipsz
- 5.4** Üvegszálás hézagerősítő szalag

# Habito®

## SZERKEZETEK ANYAGSZÜKSÉGLETE

ANYAGSZÜKSÉGLET 1 M <sup>2</sup> FELÜLETHEZ	1	2	3	4	5	6
Beépítési terület:	térelválasztó	szoba-közlekedő	fürdő - közlekedő	szoba-szoba	fürdő-háló	lakás-elválasztó
Termék megnevezés	Szükséges mennyiség 2x1 rétegű válaszfalhoz			Szükséges mennyiség 2x2 rétegű válaszfalhoz		Szükséges mennyiség
Habito H Hydro DFRIH1 12,5	2 m <sup>2</sup>	2 m <sup>2</sup>	2 m <sup>2</sup>	2 m <sup>2</sup>	2 m <sup>2</sup>	4 m <sup>2</sup>
Blue Acoustic RFI 12,5					2 m <sup>2</sup>	
RB 12,5 - normál gipszkarton				2 m <sup>2</sup>		1 m <sup>2</sup>
R-UW 75 profil	0.8 m	0.8 m	0.8 m	0.8 m	0.8 m	0.8 m
R-CW 75 profil	1.9 m	1.9 m	1.9 m	1.9 m	1.9 m	1.9 m
Szigetelő szivacscsík 70 mm széles	1.3 m	1.3 m	1.3 m	1.3 m	1.3 m	1.3 m
R-UW 50 profil						0.8 m
R-CW 50 profil						1.9 m
Szigetelő szivacscsík 50 mm széles						1.3 m
HartFix HD csavar 3,5x25 mm	24 db	24 db	24 db	8 db	8 db	12 db
HartFix HD csavar 3,5x35 mm				24 db	24 db	24 db
*Beütődübel 6/40	1.8 db	1.8 db	1.8 db	1.8 db	1.8 db	3.6 db
Vario hézagoló gipsz	0,6 kg	0,6 kg	0,6 kg	1.2 kg	1.2 kg	1.5 kg
Erősítőcsík üvegszövet	3.2 m	3.2 m	3.2 m	3.2 m	3.2 m	3.2 m
ProMix Finish készrekevert glett	0.2 kg	0.2 kg	0.2 kg	0.2 kg	0.2 kg	0.2 kg
Isover Akusto szigetelőanyag		1 m <sup>2</sup>	1 m <sup>2</sup>	1 m <sup>2</sup>	1 m <sup>2</sup>	2 m <sup>2</sup>

\*Az eredeti épületszerkezetekhez való csatlakozásához alkalmazott rögzítőelemet mindig annak típusa és állapota szerint válasszuk ki, meghatározása tervezői/kivitelezői feladat.



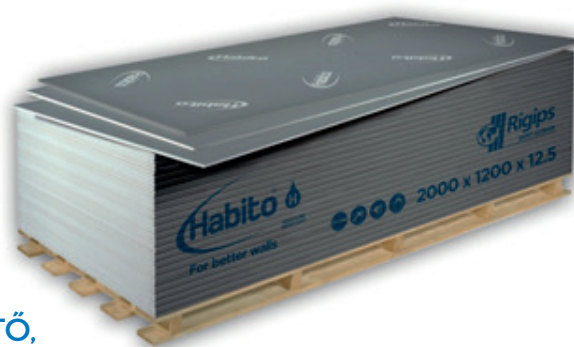
1. A kalkuláció nem tartalmaz szabási és egyéb veszteségeket.
2. Anyagszükséglet számításakor a nyílások 4,0 m<sup>2</sup> keresztmetszetig teljesen elszámolásra kerülnek, ezzel szemben az esetleges nyílásképzések nem számolandók el külön.
3. A fal földem és padló kapcsolatokat csatlakozó szivacscsíkkal vannak ellátva, amely egy oldalon öntapadós és kb. 3,5 mm vastag.
4. **Rigips minőség és rendszergarancia** csak és kizárólag Rigips által forgalmazott elemek szakszerű beépítésével biztosítható.

### RIGIPS Habito® | RENDSZERELEMEK

Habito H Hydro DFRIH1	Rigiprofil vázszerkezet: UW és CW	Vario hézagoló gipsz	ProMix Finish készrekevert glett	AquaBead élvédő	Üvegszálás hézag erősítő szalag	Szigetelő szivacscsík	HartFix HD csavar	Beütődübel
12,5x1200x2000 mm	R-UW: 50, 75, 100 R-CW: 50, 75, 100	5 kg, 25 kg	5 kg, 15 kg, 25 kg	42 x 42 x 3000 mm	5 cm széles 25 m/tekercs	30, 50, 75, 95 mm 30 m/tekercs	3,9 x 25 vagy 3,9 x 35	6x40 mm

# Habito® Hydro

## TERMÉKADATOK



### Habito® Hydro DFRIH1 12,5 MM TERHELHETŐ, ÜTÉSÁLLÓ, TŰZGÁTLÓ, IMPREGNÁLT ÉPÍTŐLEMEZ

Ideális alapanyag Rigips belső válaszfalak és előtétfalak építéséhez, normál és emelt páratartalmú helyiségekben egyaránt.

Például:

- lakások szobáiban, közlekedőiben, konyháiban és fürdőszobáiban
- kórházak folyosói, betegszobái, mosdói és zuhanyzói
- szállodák szobái, közlekedői, fürdőszobái
- sportlétesítmények térelválasztása, ahol kiemelten fontos az ütésállóság és labdaállóság
- lakáselválasztó fal építése 15 perces MABISZ áttörésgátlási besorolással

Alapvető tulajdonságok	Teljesítmény	Vonatkozó szabvány
Habito® H Hydro	DFRIH1*	MSZ EN 520
Termékmegjelenés színoldal:	Szürke Habito nyomatos papír	
Termékmegjelenés hátoldal:	Zöld	
Hosszanti él	Papírral borított PRO él	
Keresztirányú él	Merőlegesen vágott él	
Lapvastagság	12,5 mm	MSZ EN 520
Tömeg	12,2 kg/m <sup>2</sup> (±0,5)	
Sűrűség	>920 kg/m <sup>3</sup>	MSZ EN 520
Hajlítószilárdság (hosszirányú)	min. 1100 N	MSZ EN 520
Hajlítószilárdság (keresztirányú)	min. 500 N	MSZ EN 520
Nyírószilárdság	995 N	MSZ EN 520
Megengedett relatív páraterhelés	max. 90%	
Felületi vízfelvétel	≤ 180 g/m <sup>2</sup>	MSZ EN 520
Vízfelvétel	≤ 5 %	MSZ EN 520
Hővezetési tényező	0,25 W/mK	MSZ EN 520
Páradiffúziós ellenállási szám μ	6 - 10	MSZ EN 520
Tűzvédelmi osztály	A2-s1,d0	MSZ EN 520
Maximális hőmérséklet	50 °C	

\* D=ellenőrzött sűrűség; F=magas hőmérsékleten is tömör gipszmag; R=megnövelt szilárdság; I=megnövelt felületi keménység; H1=csökkentett vízfelvétel ≤ 5 %

### HABITO H HYDRO TÁROLÁSI INFORMÁCIÓK

1,2 x 2,0 m	12,5 mm	12,2 kg/m <sup>2</sup>	46 db/raklap	fedett tárolás	max. 50° C max. 90%	A2-s1,d0



## AZ ÉPÍTŐLEMEZEK VÁGÁSA

A Habito H Hydro építőlemez gipszkarton fűrészsel, **gipszkartonvágó késsel** vagy rókafarkú fűrészsel vágható. Az építőlemez felületén a nyílások dobozfúróval, lyukreszelővel vagy szűrőfűrészsel alakíthatók ki.

## AZ ÉPÍTŐLEMEZEK PROFILVÁZHOZ TÖRTÉNŐ RÖGZÍTÉSE

A Habito® H Hydro építőlemez profilvázhoz rögzítése **HartFix HD** csavarokkal történik. Az építőlemez színoldalának kell kifelé néznie, mert csak az alkalmas a hézagolás/glettelés, illetve a felületképzés fogadására. A csavar távolsága a lap széleitől a következő: a kartonnal borított élénél min. 10 mm, vágott élénél min. 15 mm.

## HÉZAGOLÁS , FELÜLETI GLETTELÉS ÉS FELÜLETKEZELÉS

A Habito® H Hydro építőlemez hézagolása a Rigips rendszerben a **Vario** hézagoló gipsszel és **üvegszövet hézagerősítő szalaggal** történik. A felület gletteléséhez **ProMix Finish** készrekevert glettelő anyagot használunk, amely ideális termék a Q4 minőségű felület kialakításához. A végső felület kialakítása a kereskedelemben kapható termékekkel történik, mint például festékek, tapéták, burkolólapok. A Habito H Hydro építőlemez 1 rétegben építve is alkalmas burkolásra. Felületképzéskor az alkalmazott anyagok gyártója által előírt használati utasítást be kell tartani.

## TÁRGYAK RÖGZÍTÉSE HABITO SZERKEZETEKHEZ

A Habito® H Hydro építőlemezzel borított válaszfalra a különféle tárgyak a kereskedelemben kapható pozdorjacsavarokkal egyszerűen rögzíthetők. Terhelhetőség:

### POZDORJACSAVAR

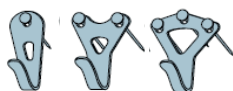
(egyszerű csavarhúzóval behajtható)  
Polcok, tv, szekrény, konyhaszekrény és egyéb tárgyak rögzítéséhez



- **5,0 x 50 mm-es pozdorjacsavar**  
**15 kg/csavar** egyrétegű válaszfal esetén
- **6,0 x 50 mm-es pozdorjacsavar**  
**30 kg/csavar** kétrétegű válaszfal esetén

### KÉPAKASZTÓ SZÖG

Képek és könnyebb terhek rögzítéséhez



- Kb. **5 kg/ szög**

### MOLLY FÉMDÜBEL

Nagyobb terhek rögzítéséhez



- **Molly 4S fémdübel: 45 kg/dübel**  
egyrétegű válaszfal esetén



Például 60 kg-os berendezési tárgy rögzítéséhez 4 db pozdorjacsavar szükséges.  
A terheket tilos sérült szerkezetekhez rögzíteni

## TV KÉSZÜLÉK RÖGZÍTÉSE HABITO VÁLASZFALAKHOZ:

A TV készülék rögzítésénél be kell tartani a gyártó előírásait. Ha 4 rögzítési pontot javasolnak, akkor ezt 4 csavarral kell megoldani.



A Habito építőlemezekkel készült szerkezetek építésénél a gipszkartonzási szabályok szerint kell eljárni, a Rigips Kivitelezői Kézikönyv értelmében.

**Habito®**

## A JÖVŐ MOST KEZDŐDIK!

### A FENNTARTHATÓ ÉLETTÉR KIALAKÍTÁSA

Az épületek építésük és használatuk során egyaránt komoly hatást fejtenek ki a környezetre, ezért jelentős szerepet játszanak jelenünk környezetvédelmi problémáiban.

Ez az oka, hogy egyre fontosabbá válnak a fenntartható építési folyamatok.

A Saint-Gobain gipsz üzletágában olyan fenntartható megközelítést dolgoztunk ki, amely segít az építőiparban dolgozó partnereinknek (többek között az építetőknek, a tervezőknek és kivitelezőknek), hogy innovatív megoldásokat és szolgáltatásokat ajánlhasanak ügyfeleiknek.



A természetes gipsznek van ipari alternatívája: a DSG gipsz a széntüzelésű erőművek füstgázának kéntelenítéséből származik.



A gipszkartonhoz szükséges gipsz előállítása legfeljebb 160°C-on történik: ez alacsonyabb, mint az otthoni tortasütés hőmérséklete!

**Célunk, hogy ne csupán kiváló teljesítményű termékeket kínáljunk, hanem egyben olyanokat, amelyek teljes élettartamuk során – a nyersanyag-kitermeléstől az újrahasznosításig – kímélik a környezetet.**

A **Habito®** építőlemezek alapanyagaként felhasznált gipsz a Mátrai Erőmű melléktermékének felhasználásával előállított alapanyag. Az erőmű füstgázának kéntelenítési eljárásával nyert gipsz lehetőséget teremt arra, hogy lassítsuk a természetes erőforrások kimerítésének folyamatát, valamint csökkentsük a kéndioxid-kibocsátást. Az így előállított gipsz elősegíti a természetes alapanyagkészlet megőrzését. A gipsz 100%-ban és akárhányszor újrahasznosítható. A gyártás alacsony hőmérsékleten, minimális károsanyagkibocsátással és vízfelhasználással történik.

### Az épületek óriási hatást gyakorolnak a környezetre



**12%**  
TELJES  
FELHASZNÁLT  
VÍZMENNYISÉG



**30%**  
ÜVEGHÁZHATÁST  
OKOZÓ GÁZOK



**40%**  
TELJES ENERGIA-  
FELHASZNÁLÁS

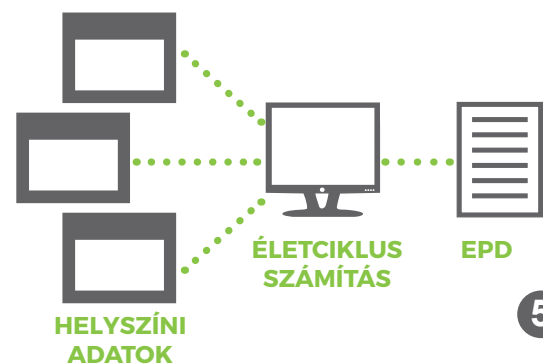


**40%**  
SZILÁRD HULLADÉK  
ELŐÁLLÍTÁS

Nemzetközi adatforrás: UNEP SBCI 2011

Hisszük, hogy a mi feladatunk olyan innovatív termékeket és megoldásokat ajánlani, amelyek csökkentik ezeket a környezeti hatásokat. Úgy véljük, ha még inkább környezetbarát termékeket ajánlunk, elérhető ez a cél.

### MI IS AZ AZ ÉLETCIKLUS ELEMZÉS (LCA)?



Az életciklus elemzés egy termék környezeti hatásait értékelő, átfogó módszer, amely a termék teljes élettartamát vizsgálja.

Az építőipar résztvevői részéről egyre nagyobb elvárás, hogy megismerhessék az építési termékek környezeti hatásait.





**Saint-Gobain Construction  
Products Hungary Kft.**  
Székhely: 2085 Pilisvörösvár,  
Bécsi út 07/5 hrsz.

Iroda: H-1134 Budapest, Róbert  
Károly krt. 64-66., B. ép. 3. em.



**TUDJON MEG TÖBBET: [www.rigips.hu/habito](http://www.rigips.hu/habito)**

Rigips műszaki tanácsadás: T +36 1 296 0534 | [rigips.muszakiinfo@saint-gobain.com](mailto:rigips.muszakiinfo@saint-gobain.com)

[fb.com/Rigips.Hungary](https://www.facebook.com/Rigips.Hungary) [youtube.com/RigipsHungary](https://www.youtube.com/RigipsHungary) [www.rigips.hu](http://www.rigips.hu)