



Vidiwall és Vidifloor

Gipszrost építőlemezek

A korszerű belső tér kialakítása ma már elképzelhetetlen szárazépítés nélkül. A szárazépítés gyűjtőfogalma alatt egy sokoldalú építési technológiát értünk, amely az építőanyagok gazdag tárházából a legkülönbözőbb funkció és építési cél megvalósítására alkalmas.

A szárazépítési rendszerek felölelik a válaszfalak, álmennyezetek és aljzatok legkülönbözőbb beépítési módzatait, amelyekhez többféle kifejlesztett rendszer áll rendelkezésre, és a sokféle műszaki igény teljesülését a más-más tulajdonságú építőanyagok teszik minden esetben megvalósíthatóvá.

A Knauf ereje a rendszerek és építőanyagok jól kiválasztott összhangjában rejlik. A Knauf több tízéves tapasztalata áll a szárazépítés és a készházeépítés anyagainak termékminősége és technológiája mögött. Széles termékskála és innovatív újszerű termékek képesek csak garantálni a tervezők, ipari és egyéni felhasználók követelményeinek megfelelő számos műszaki megoldás lehetőségét.

A Vidiwall és a Vidifloor a Knauf termékcsalád legfiatalabb tagjai. Alapanyaguk gipszrost, és jó kiegészítői a számos területen bevált és alkalmazott gipszkarton rendszereknek.

Az alapanyag gipsz és papír keveréke. A két anyag jól illeszkedik egymáshoz és a megszokott magas Knauf minőséget biztosítják – belőlük egy – a legjobb épületfizikai tulajdonságokkal rendelkező felületén kemény, erős építőlemez született: a Knauf Vidiwall álmennyezetek és válaszfalak borítólemeze, a Knauf Vidifloor az aljzatok alapeleme. A Knauf innovatív fejlesztései – mint például a VT élkiképzés, a rendkívül könnyű és repedésmentes

bedolgozást, vagy a Knauf Vidiwall lemez merevítőelemként történő alkalmazását szolgálják, segítve ezzel az új termék felhasználóbarátta válását. A rendszer mellett további érv a megszokott, megbízható Knauf minőség.

A gipszrost elemek ellenőrzött minőségű gipszből és válogatott hulladékpapírból nyert cellulózból készülnek.

Alkalmazási területek

A Knauf gipszrost építőlemezek a szárazépítés valamennyi szokásos területén – a konyha, fürdő vagy hasonló páratelhelésű vizes helyiségekben – alkalmazhatók. A fogadó szerkezet egyaránt lehet fa- vagy fémváz. Az anyag összetételének és mechanikai tulajdonságainak köszönhetően a Knauf gipszrost elemek különösen a helyszínen épített vagy iparosított paneles fa vázszerkezetek fal és mennyezetborítására javasolt. A fal fa vázszerkezetének Knauf gipszrost építőlemez borítása merevítő lemezként is szolgálhat, a később bemutatott Z-9. 1-339. németországi vizsgálat előírása szerinti beépítés esetén.



Tárolás

Száraz helyen – esőtől, nedvességtől védetten – fektetve tárolhatók a gipszrost építőlemezek.

Vidiwall – falborítólemez

- nagy szilárdság
- fa vázszerkezetek merevítése
- nedves helyiségben is beépíthető
- könnyen vágható, megdolgozható
- környezetbarát anyag



Vidiwall – építőlemez



Méretre szabás

A vágási folyamat: éles késsel bevágják és egyenes él mentén eltörlik a gipszrost építőlemezeket. A vágási élt élgyaluvál letolják és portalanítják (ez különösen nyitott hézagú vagy ragasztott fuga kialakításánál fontos). Tiszta vágás elektromos szűrőfűrészsel végezhető – a porelszívásról gondoskodni kell.



Rögzítőelemek

A gipszrost építőlemezeket a fogadószerkezet anyagának megfelelő elemmel rögzítik. A lemezek csavarozhatók, tűzhetőek.

Fém vázszerkezetre Knauf gipszrost csavarral csavarozhatók a lemezek, a csavarfejek bordázottak. Egyszeres borításhoz 3,9/30 mm-es, kétrétegű borításhoz 3,9/45 mm-es csavar szükséges.

Fa vázszerkezethez a kereskedelemben kapható horganyzott kapcsokkal tűzhető is a lemez. Kétrétegű borítás esetén a második réteg az alsóhoz szintén tűzhető.



Knauf Trennwandkitt az UW profil hátoldalán

Falborító lemezek

Élkialakítás	Vastagság (mm)	Méret (mm)
Vidiwall SK éllel	10,0/12,5	1000 × 1500
	10,0/12,5/15,0	1250 × 2000/2500/2600/2750/2800/3000
Vidiwall VT éllel négy oldalon	10,0/12,5	1000 × 1500
	10,0/12,5/15,0	1250 × 2000
hosszoldalon	10,0/12,5/15,0	1250 × 2000/2500/2600/2750/2800/3000

Egyedi lemezszélesség 1245 mm (nyitott hézagú elhelyezéshez), 1249 mm ragasztott hézagképzéshez megrendelésre.

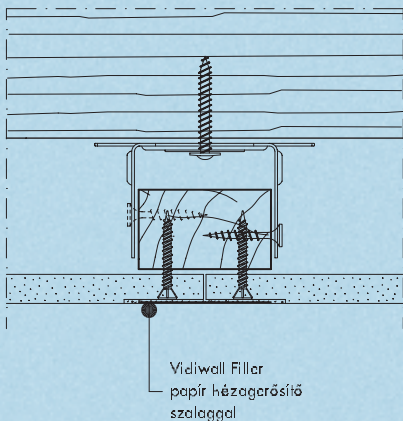
Vidiwall műszaki adatai

Testsűrűség	>1050 kg/m ³
Hajlítószilárdság	> 5 N/mm ²
Nyomószilárdság	ca. 30 N/mm ²
Magkeménység	ca. 750 N
Páradiffúziós ellenállás	$\mu \sim 18$
Hővezetési tényező	$\lambda_R = 0,29 \text{ W/mK}$
Éghetőség	A2 – nem éghető anyag

Felület: mindkét oldalon csiszolt és impregnált.



Élkeképző illesztés



Hézagolás, simítás

Hézagolás

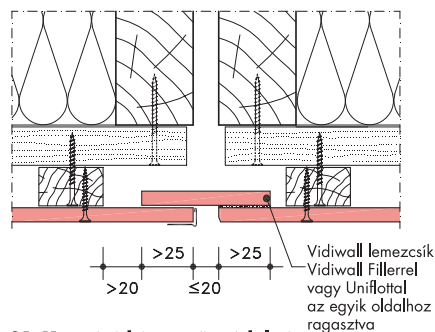
A Vidiwall építőlemezek gyártása többféle élkialakítással készül (3. oldal). A különböző élfajtához különböző hézagolási technológia kapcsolódik.

- A hézagolást csak akkor szabad elvégezni, ha nedvesség vagy hő hatására már az építőlemezen semmilyen hosszváltozás nem léphet fel
- A levegő relatív páratartalma 40 és 75% között, az építőlemez nedvességtartalma 1,3% alatt kell legyen
- A levegő hőmérséklete 10 °C fölött van
- A mechanikailag jobban igénybevett illesztéseknél minden esetben papír fugafedő szalagot szükséges alkalmazni

VT élkialakítás

Építőlemez szélesség: 1250 mm

Kézi hézagolás Vidiwall Filler nevű hézagoló habarccsal, papír hézagerősítő szalaggal. Az építőlemezeket szorosan illesztik, Uniflittal vagy Vidiwall Fillerrel kitöltik a vékonyított szegélyt és beleágyazzák a hézagerősítő szalagot. Többrétegű borítás esetén az alsó réteg hézagát csak kitölteni, a felső réteg hézagoló habarcsát simítani is kell. A kisebb egyenetlenségeket a hézagoló megkötése után átcsiszolják. A rögzítőelemeket szintén glettelik.



S1 Mozgási hézag tűzvédelmi kialakításban

SK élkeképzés nem látszó borítás esetén

Építőlemez szélesség: 1250 mm

Egyrétegű borításnál vagy szerelvényezés alá az építőlemezeket szorosan illesztik. Többrétegű borítás esetén az alsó réteget egymáshoz ütközve helyezik el, csak a felső réteget glettelik. Hézagolás Vidiwall Filler hézagoló habarccsal, papír hézagerősítő szalaggal.

SK élkeképzés nyitott hézaggal

Építőlemez szélesség: 1245 mm

Az építőlemezeket 5-7 mm-es hézaggal helyezik el, a hézagot Uniflittal teljes keresztmetszetében kitöltik. A hézagolás papír hézagerősítő szalaggal vagy anélkül is lehetséges. A kitüremkedő anyagot kb. 40 perc múlva letolják. Fugaszalagos hézagolásnál a hézagerősítőt egy réteg glettanyagba ágyazzák.

Simítás, teljes felületű glettelés (Q₃-Q₄)

Igényesebb felület készítéséhez Knauf Readyfix-szel vagy K1-gyel teljes felületű glettelés (simítás) javasolt.



Falszerkezet

Mozgási hézag

Hosszú egybefüggő válaszfal felületekben 8 méterenként mozgási hézagot kell képezni.

A fogadószerkezet saját mozgási hézagait a szerelt szerkezeteken is át kell vezetni.

Vázszerkezet

- A Knauf UW profil a csatlakozó felületekhez a hátoldalán rugalmas alátétzalaggal illeszkedik, fokozott akusztikai igény esetén a hátoldalon válaszfal kített alkalmaznak
- A profilokat Knauf K 6/35 beütődübelrel rögzítik, dübeltávolság legfeljebb 1000 mm, de csatlakozófelületenként legalább 3 db
- A belmagasságtól 1 cm-rel rövidebb méretre vágott CW profilokat 625 mm-re beállítják
- Hidegburkolat esetén a tengelytávolságot 420 mm-re csökkentik
- Fa vázszerkezet esetén a fa megfelelő minőségét (stabilitás) ellenőrizni kell, a fa nedvességtartalma kisebb kell legyen 15%-nál
- Előtétfalas szerkezetnél a vázszerkezetet 1500 milliméterenként a falhoz akusztikus lengőkenyvel csatlakoztatni kell
- Tetőtér vázszerkezete 40 cm-re kiosztott CD profilvázból vagy lécvázból áll

Borítás

A borítás – megfelelően szerelt vázszerkezetre – függőlegesen elhelyezett Vidiwall lemezekből áll. A VT éllel rendelkező lemezeknél, azokat szorosan ütköztetetten helyezik el. A vízszintes lemeztoldások egymástól 400 mm-re kell kerülnenek. Rögzítés Vidiwall gipszrost csavarral 250 mm-es

Knauf Vidiwall szerelt falrendszer						
Műszaki adatok						
Falvastagság	Méretek mm-ben		Hangszigetelés		Tűzvédelem	
	Profil	Borítás	Rw dB	Hangszig. (mm)	Hőszigetelés	Tűzállóság
W361 Vidiwall szerelt fal – egyrétegű borítással						
70	50	10	–	–	S	F 30 (EI 30)
75		12,5	49	50	–	F 30 (EI 30)
80		15	–	–	S	F 60 (EI 60)
95	75	10	–	–	S	F 30 (EI 30)
100		12,5	52	75	–	F 60 (EI 60)
105		15	–	–	S	F 60 (EI 60)
120	100	10	–	–	S	F 30 (EI 30)
125		12,5	53	100	–	F 60 (EI 60)
130		15	–	–	S	F 60 (EI 60)
W361 Vidiwall szerelt fal – kétrétegű borítással						
90	50	2 × 10	–	–	–	F 60 (EI 60)
100		2 × 12,5	61	50	S	F 90 (EI 90)
115	75	2 × 10	–	–	–	F 60 (EI 60)
125		2 × 12,5	61	75	S	F 90 (EI 90)
140	100	2 × 10	–	–	–	F 60 (EI 60)
150		2 × 12,5	62	100	S	F 90 (EI 90)
W361 Vidiwall szerelt fal – háromrétegű borítással						
110	50	3 × 10	–	–	–	F 90 (EI 90)
120		2 × 12,5+10	–	–	S	F 120 (DIN) (EI 120)
125		3 × 12,5	–	–	–	
135	75	3 × 10	–	–	–	F 90 (EI 90)
145		2 × 12,5+10	–	–	S	F 120 (DIN) (EI 120)
150		3 × 12,5	–	–	–	
160	100	3 × 10	–	–	–	F 90 (EI 90)
170		2 × 12,5+10	–	–	S	F 120 (DIN) (EI 120)
175		3 × 12,5	–	–	–	

S 1000°C feletti olvadáspontú, legalább 5 cm vastag 40 kg/m³ sűrűségű kőzetgyapot hőszigetelés

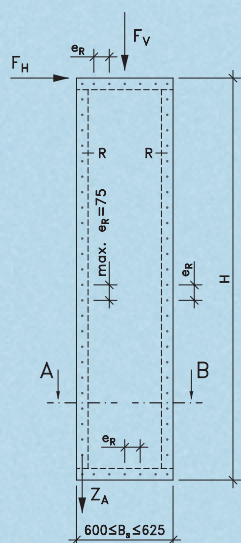
kiosztásban. Tetőtérben ferde szakaszon a 10 mm Vidiwall lemezt 150 mm, a 12,5 mm-es lemezt 200 mm kiosztásban csavarozzák. A térdfalnál 250 mm-ként csavaroznak.

Hézagolás

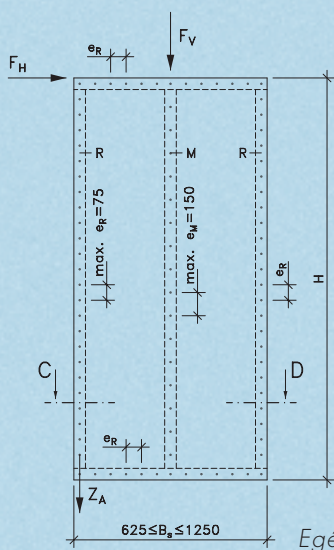
A tetőtérben a lemez élkialakításához igazodóan hézagolnak. A tető formáját követve a ferde és mennyezeti, valamint a ferde és a térdfal csatlakozásokban papír hézagerősítőszalagot alkalmaznak, glettelés Knauf Uniflott hézagolóval. Más szerkezetekhez történő csatlakozásnál elválasztócsík alkalmazása szükséges.

Konzolterhek		
Legkisebb rögzítési távolság	Vidiwall vastagsága	
	10 mm	12,5 mm
Képakasztó egy szöggel	15 kg	17 kg
Képakasztó két szöggel	25 kg	27 kg
Képakasztó 3 szöggel	35 kg	37 kg
Knauf LG 25 csavar	20 kg	30 kg
Üreges dübel		
Fém 5/16	75 mm	40 kg
Fém 6/16	75 mm	50 kg
Fém 5/32	75 mm	55 kg
Fém 6/32	300 mm	60 kg

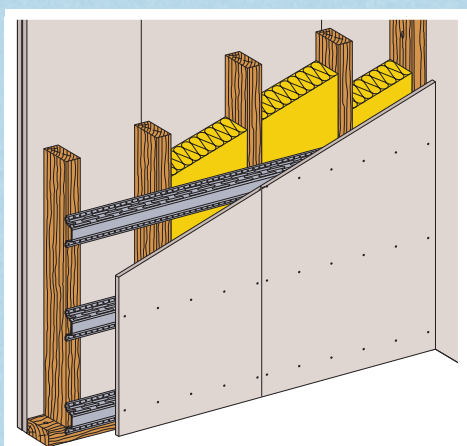
Előregyártott nagypanelek



Feles tábla



Egész tábla



A favázis szerelt házaknál a teherhordó szerkezetek nagypanelos elemekből állnak, a merevítő statikai szerepét a Knauf Vidiwall gipszrost építőlemez adja. A Knauf Vidiwall alkalmazástechnikai útmutató a szerelt fal csak egyik vagy mindkét oldali borítása esetén is lehetővé teszi a lemez merevítő képességének figyelembevételét (Z-9.1-339 jegyzőkönyv). A merevítő Knauf Vidiwall lemezborítást csak úgy szabad alkalmazni, hogy a szerkezetet méretezni kell. A lemezt csak ott szabad beépíteni, ahol a faanyag minősége és a faanyagvédelem megfelelő. Külső borításként a Vidiwall építőlemez legalább 12,5 mm vastag kell legyen, és az alábbi tartós eső elleni védelem a külső felülete:

- külső drywit rendszerű vakolat: min. 2 cm Ps hab + vékonyvakolat, nemesvakolat
- légréssel épített falambéria külső burkolat
- légréssel olyan külső burkolat, amely a csapódó esőtől védi a Vidiwall borítást

Megengedett vízszintes terhelés F_H

Az egyes táblák által felvett vízszintes terhelés F_H (kN) megengedett mértékét a feles (0,6–0,625 m) és egész (1,20–1,25 m) tábláknál a táblázat

mutatja. A megadott értékek az alábbi tényezővel csökkentendők:

- építéshelyi szerelés esetén: 20%
- üzemben történő előregyártás csak külső oldali borítás esetén: 10%

Tűzfalak

Egy épület végfalával szemben – az épületválasztó funkcióból eredően – tűzvédelmi, akusztikai és hőtechnikai követelményeket támasztunk. Vizsgálat igazolja hogy, ezt a követelményt külső oldalon két réteg, belső oldalon egy réteg 15 mm-es Vidiwall építőlemez borítású fal teljesíti.

A belső oldali Vidiwall borítás 12,5 mm vastag tűzvédelmi gipszkarton lemezzel helyettesíthető.

A gipszrost építőlemezeket szorosan ütköztetve helyezik el a vízszintes vagy függőleges bordavázra. A tűzfalak bordakiosztása külső oldalon legfeljebb 50 cm tengelykiosztó lehet. Többrétegű borításnál az illesztések egymás közötti távolsága legkevesebb 40 cm. A toldások minden esetben borda felett legyenek. A gipszrost építőlemezek tűzhetőek, csavarozhatók a Z-9.1-339 vizsgálati jegyzőkönyvben foglaltak szerinti távolságban.

Megengedett vízszintes terhelés (kN) a feles (0,6–0,625m) és egész (1,20–1,25 m) tábláknál a magasság és a borítás vastagságának függvényében.

Borítás	B_s (m)	Megengedett F_H erő (kN)			
		$d=10$ mm		$d \geq 12,5$ mm	
		Táblamagasság H(m)			
		$\leq 2,60$	3,00	$\leq 2,60$	3,00
kétoldali	0,60–0,625	2,9	–	3,3	–
	1,20–1,25	6,3	5,0	7,5	6,3
egyoldali	1,20–1,25	–	4,4	2,8	–

Vidifloor – Egy profi szárazaljzat



A Vidifloor gipszrost építőlemezek gyors és száraz aljzatépítési lehetőséget kínálnak a legkülönbözőbb elvárások teljesülése mellett. A számos kiegészítő felhasználásával szinte minden műszaki elvárás kielégíthető.



Terhelhetőség

A Vidifloor szárazpadló elemek nagy felületi keménységgel rendelkeznek. Az építkezés alatti komoly igénybevétel sem okoz sérülést az elemeken – a Vidifloor technológiája költségtakarékos.

Azonnal járható

A Vidifloor elemek fektetése és az illesztés ragasztójának kötése után az aljzat azonnal járható, nincs száradási vagy szilárdulási várakozási idő – a Vidifloor technológiája hatékony.

Vékony szerkezet

Épületek felújításánál az aljzat felső síkja adott, ahol a szerkezet kis rétegvastagsága révén a padlószintek könnyen megőrizhetők, a jelenlegi hasznos térből nem vész el – a Vidifloor technológiája helytakarékos.

Száraztechnológia

A Vidifloor elemeket szárazon fektetik, a fogadó szerkezetbe a beépítés során jelentős nedvességbevitel nincs – a Vidifloor technológiája száradási időt takarít meg.

Könnyűszerkezet

A szárazpadló rendszer a kis felületi tömege miatt ideális a felújítandó épületek új aljzat készzésére. A Vidifloor technológia révén nincs felesleges többletsúly bevitel és elkerülhető az esetleges földem megerősítése.

Alkalmas padlófűtéshez

Közvetlen a padlófűtési rendszerre fektetve a gipszrost elemek jó hővezető képességének köszönhetően a Vidifloor technológia energiatakarékos.

Felületképzés

A Knauf gipszrost lemezek fürdőben, konyhában vagy más nem üzemi jellegű nedves helyiségben természetesen felhasználhatók, csapódó nedvesség ellen kent szigeteléssel védhető meg a szerkezet.

Ahol víznyomás nem lép fel, Knauf Flächendicht-tel készülhet a kent szigetelés, a sarkokban Flächendichtband szalag erősítéssel. A szigetelési rendszer egységcsomagban Knauf Duschdichtset néven is beszerezhető.

Az aljzat szigetelése azonos a falszigetelő anyaggal, a falaljzat csatlakozásánál Knauf Flächendichtband használata szükséges. Az aljzat mozgási hézagaiban szintén az erősítőszalag beépítése biztosítja a szerkezet megfelelő mozgásterét.

A kent szigetelés a burkolás megkezdése előtt semmilyen kiegészítő alapozást nem igényel. A gipszrost borítású lemezekre flexibilis ragasztót kell alkalmazni.

A Vidiwall gipszrost építőlemezt festés vagy más melegburkolat ragasztása előtt alapozni kell. Az alapozó a felhordandó réteg minőségétől függően változik. A Vidiwall lemezre felvihető az alábbi bevonatok, rétegek:

- festés, tapéták és hasonló bevonatok a gyártók előírásaival összhangban
- hidegburkolatok: csempé-, kerámia- és kőalapú lapok vékony, korszerű vagy disperziós ragasztó rögzítésével. Természetesen az alapozó anyaga a ragasztóanyaggal összehangolandó.
- Vékony és nemesvakolatok: a vakolati rendszer alá az illesztésekbe hézagerősítő szalag javasolt. A teljes színvakolat alá alapvakolatot célszerű készíteni, a vakolat gyártói előírásaival és a rendszer minősített kialakításával összehangoltan.

Vidifloor – szárazpadló rendszerek

Vidifloor szerelés

A Vidifloor elemeknek teljes felületen a fogadó teherhordó szerkezeten kell feküdniük. A nyers födém egyenetlenségeit felületkiegyenlítővel vagy száraz feltöltéssel kell simává tenni.

A száraz feltöltést közvetlen a födémszerkezetre hordják fel. Az alsó rétegből feljutó esetleges pára ellen fóliaterítést alkalmaznak. A gépészeti vezetékek a feltöltésben elrejtethetők, a feltöltés mértéke a takart elemek felső síkja felett 10–200 mm között lehetséges.

Szárazaljazat burkolata

A ragasztás megszilárdulása és az alapozás (Grundierung) megszáradása után az alábbi burkolat készíthető a Vidifloor szárazaljazaton:

- Rugalmas melegburkolat (pvc, linoleum)
- Szőnyegpadló
- Hidegburkolat 300×300-es lapméretig
- Szalagparketta, laminált parketta

Tekercses burkolatok fektetése előtt, mint a szőnyegpadló, pvc a burkolat rétegvastagságától függően legalább 2 mm vastag padlósímítás készítenendő Knauf Nivellierspachtel 415-tel. A szárazaljazat alapozása megvédi a felületet az elpiszkolástól, megköti a port és előkészíti a felületet a ragasztásra.

Helyszínen ragasztott,

Vidifloor szárazpadló fektetés

- A fogadószerkezetnek tökéletesen vízszintesnek és simának kell lennie – fontos a szintellenőrzés

Műszaki adatok

F131 üzemben ragasztott		F132 úsztatott	F135 helyszínen ragasztott	
Rendszer	Vastagság mm	Lemez méret b×l (mm)	Súly kg/m ²	Pontszerű teher 4×4 cm-es felületen
F131	2×10	550/1550 lapméret 500/1500	24	4
	2×12,5		30	6
F132	2×10 gipszrostlemez + 10 mm MF		25	4
	2×12,5 gipszrostlemez + 10 mm MF		31	6
	2×10 gipszrostlemez + 20 mm PS		25	4
F135	2×10 gipszrostlemez + 30 mm PS		25	4
	10 fektetés két rétegben	500/1500 vagy 1000/1500	24	4
	12,5 fektetés két rétegben	30	6	

Elválasztó réteg: • PE-fólia (beton esetén)
• Hullámpapírlemez (falborítás esetén)
• Nedvesség elleni szigetelés (alápincézett helyiségekben)

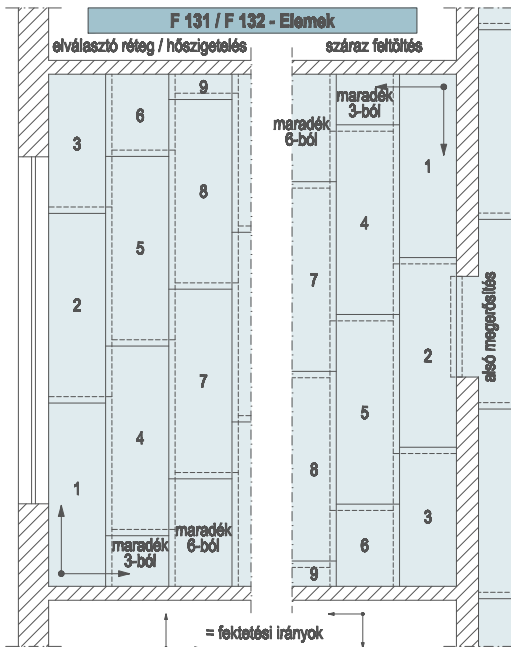
- Falcsatlakozásban 10 mm vastag ásványgyapot szegélycsík alkalmazandó és tűzessel rögzítendő
- Kiegyenlített vagy sima betonfödémekre PE fóliaterítés kerüljön, melyet a falcsatlakozásnál felhajtának, fafödémnél a fóliát hullámpapír helyettesíti
- Hangszigetelési céllal a Vidifloor szárazaljazat alá polisztirol tábla is fektethető
- A terítésre egy réteg hálóban fektetett gipszrost lemez kerül. Az alsó réteget egész lappal kezdik
- Az alsó réteget teljes felületén Aqualine ragasztóval fogas kenőlappal felhordják és kötésben ráfektetik a felső réteget
- A terítés után azonnal a két réteget lemezenként 20 db Vidifloor csavarral egymáshoz csavarozzák. Csavarhossz 2×100 mm rétegnél 19 mm, 2×12,5 mm-nél 24 mm. A csavarozást helyettesítheti tűzés, a mélysége a csavarokkal megegyezik
- A szárazaljazatra 4 órán át tilos rálépni
- A lemezillesztések igény szerint Uniflottal kitölthetők.
- Burkolás előtt a felületet Knauf Estrich-grunddal alapozzák, mely taszítja a port és a ragasztáshoz kellősíti a felületet.

Vidifloor szárazpadló rendszer

F131

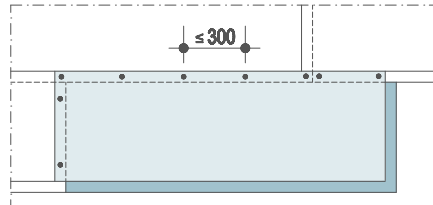
20 vagy 25 mm vastag, üzemben ragasztott

Fektetési rajz

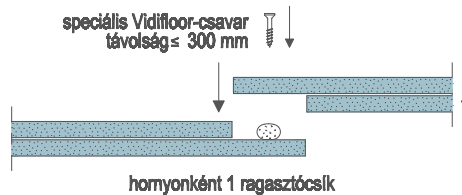


Falcsatlakozásnál a lemez túlnyúlását (horony) le kell vágni.

Elemek összecsavarozása



Horonyragasztás száraz aljzatokhoz való rendszerragasztóval



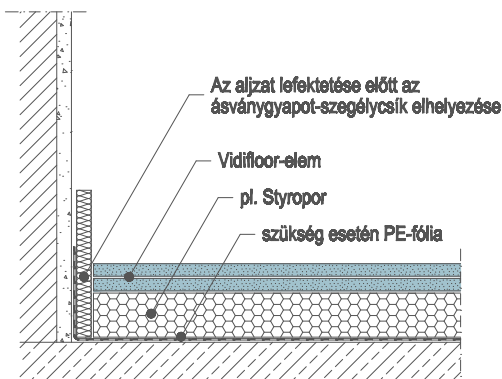
Elválasztó rétegre / hőszigetelésre

A fektetést az ajtóval szemben lévő fal mellől (elemek esetén balról) kell elkezdni.
Az ajtónál az elemek ill. a lemezek megszakítás nélkül legyenek lefektetve.
(Az ajtónál történő illesztés esetén alsó megerősítést kell alkalmazni.)

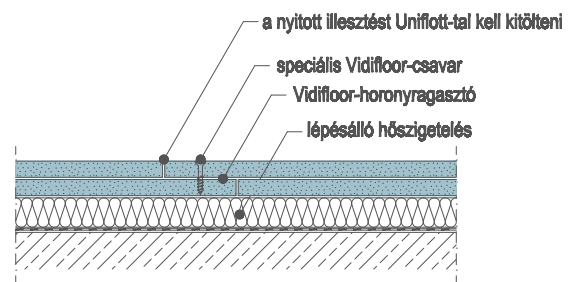
Száraz feltöltésre

A fektetést ajtó oldalán kell elkezdni.
Ajtónál történő elem- illetve lemezillesztés esetén alsó megerősítést kell alkalmazni.

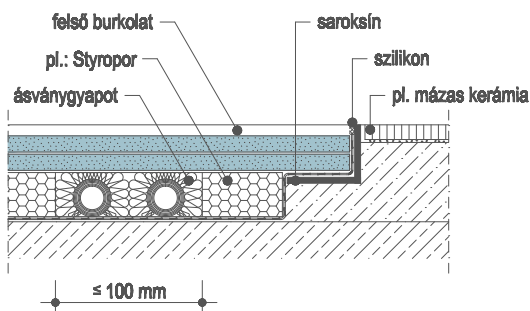
Falcsatlakozás



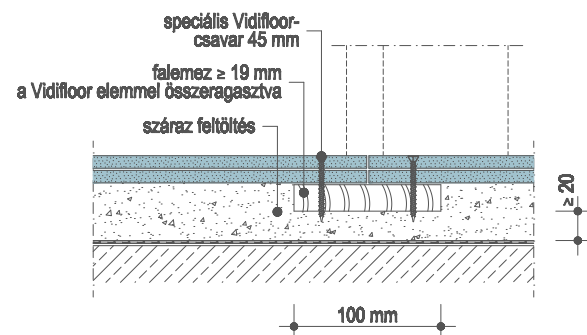
Elemillesztés



Csatlakozás hidegburkolathoz



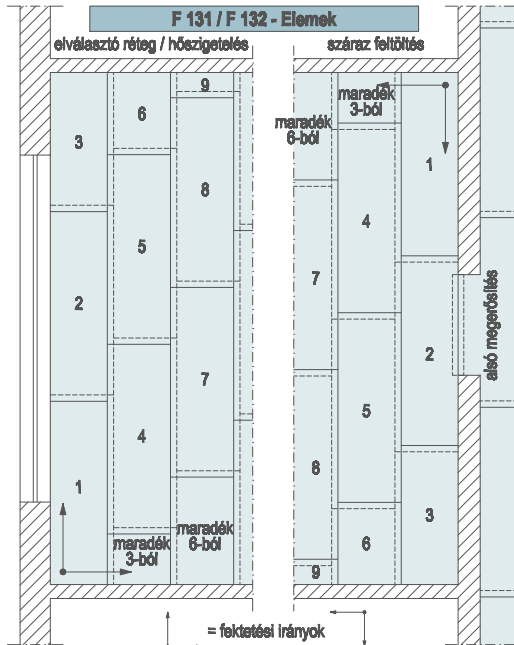
Elemek csatlakozása ajtónál tompa illesztéssel



Vidifloor úsztatott szárazpadló rendszer F132

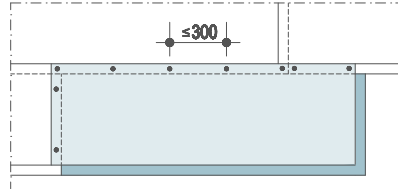
30/35/40/50 mm vastag

Fektetési rajz

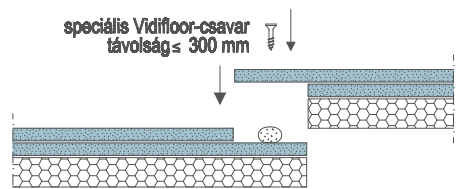


Falcsatlakozásnál a lemez túlnyúlását (horony) le kell vágni.

Elemek összecsavorozása



Horonyragasztás száraz aljzatokhoz való rendszerragasztóval



horonyragasztás szárazaljzat rendszerragasztóval
horonyként 1 ragasztócsikkal

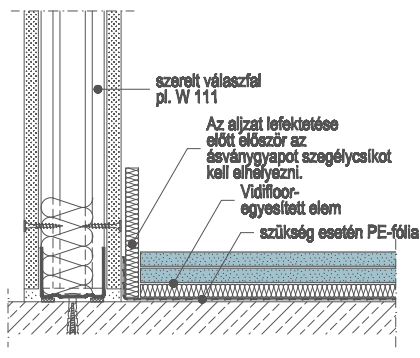
Elválasztó rétegre / hőszigetelésre

A fektetést az ajtóval szemben lévő fal mellől (elemek esetén balról) kell elkezdni.
Az ajtónál az elemek ill. a lemezek megszakítás nélkül legyenek lefektetve.
(Az ajtónál történő illesztés esetén első megerősítést kell alkalmazni.)

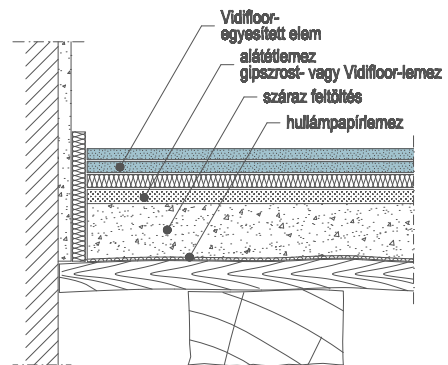
Száraz feltöltésre

A fektetést ajtó oldalán kell elkezdni.
Ajtónál történő elem- illetve lemezillesztés esetén első megerősítést kell alkalmazni.

Falcsatlakozás

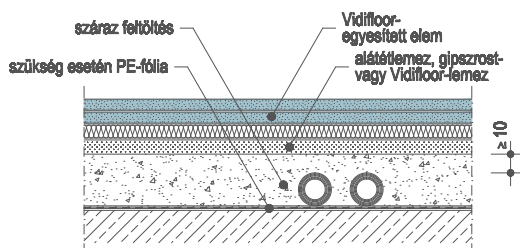


Falcsatlakozás fafödemen

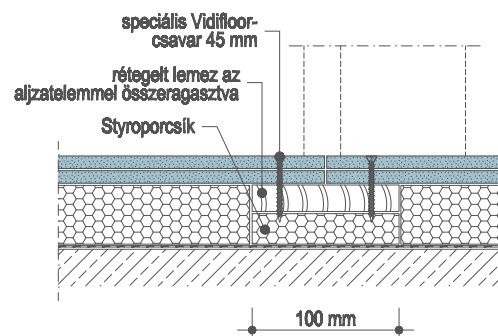


Szintbeállítás száraz feltöltéssel

*) Az egyesített elem fektetésekor a száraz feltöltésre alátétlemez kell elhelyezni



Elemek csatlakozása ajtónál tompa illesztéssel

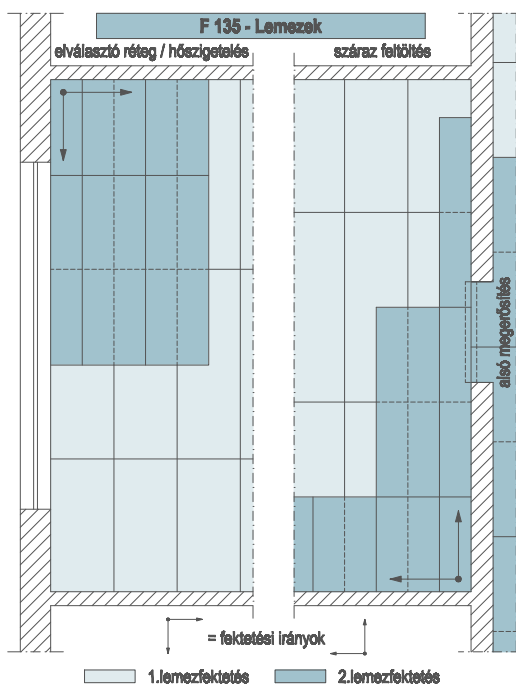


Vidifloor szárazpadló rendszer

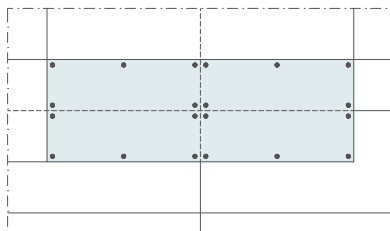
F135

20 vagy 25 mm vastag, helyszínen ragasztott

Fektetési rajz



Lemezek csavarozása / tűzőkapcsolása



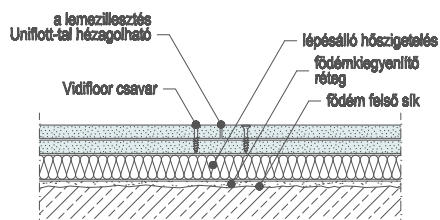
Elválasztó rétegre / hőszigetelésre

A fektetést az ajtóval szemben lévő fal mellől (elemek esetén balról) kell elkezdni.
Az ajtónál az elemek ill. a lemezek megszakítás nélkül legyenek lefektetve.
(Az ajtónál történő illesztés esetén alsó megerősítést kell alkalmazni.)

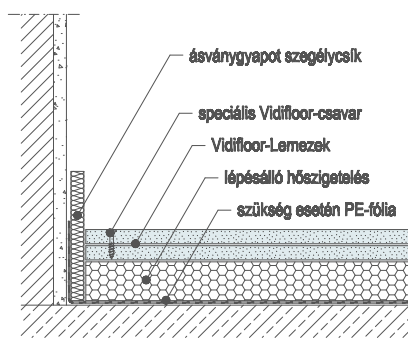
Száraz feltöltésre

A fektetést ajtó oldalán kell elkezdni.
Ajtónál történő elem- illetve lemezillesztés esetén alsó megerősítést kell alkalmazni.

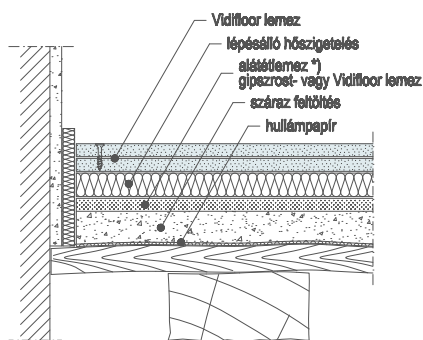
Lemezillesztés



Falcsatlakozás

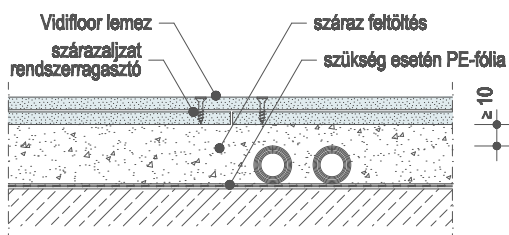


Falcsatlakozás fafödemen



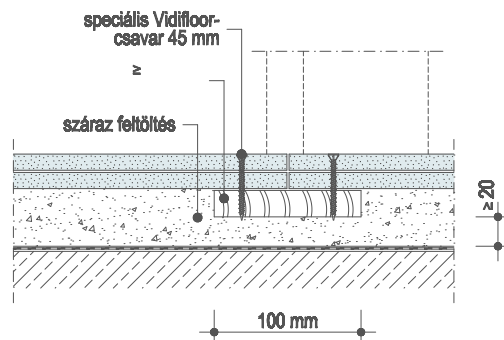
) Az aljzat lefektetésekor a száraz feltöltésre alátétlemez kell elhelyezni.

Szintbeállítás száraz feltöltéssel



Ha a feltöltés nagyobb, mint 100 mm, alátétlemez (teherelosztó lemez) szükséges

Elemek csatlakozása ajtónál tompa illesztéssel



Anyagszükséglet

Anyagszükséglet m ² -enkénti padlófelületre veszteség és hulladék nélkül					
Típuszám	Típus megnevezése	Egység	F131	F132	F135
0000 3474	Ásványgyapot-szegélycsík 100 mm széles, 10 m vastag	m	falcsatlakozásnál		
0000 6967 0000 6968	Vidifloor elem D = 20 mm (2×10 mm GF) D = 25 mm (2×12,5 mm GF)	m ²	1		
0000 6969 0000 6970 0000 6971 0000 6972	Vidifloor egyesített elem D = 30 mm (2×10 mm GF + 10 mm MF) D = 35 mm (2×12,5 mm GF + 10 mm MF) D = 40 mm (2×10 mm GF + 20 mm PS) D = 50 mm (2×10 mm GF + 30 mm PS)	m ²		1	
0000 6964 0000 6966	Vidifloor lemez 1000×1500 mm D = 10 mm D = 12,5 mm	m ²			2
0000 6976	Horonyragasztás Horonyragasztó 1 kg-os üveg (2 csík) vagy _____	g	70	70	
0000 6975	Systemkleber szárazpadlóhoz 750 ml-es doboz (1 csík)	g	90–100	90–100	
0000 3490	Knauf Aqualine ragasztó	g			250
0000 6975	Felületragasztás Systemkleber szárazpadlóhoz 750 ml-es doboz (kb 8 m ² -hez) vagy _____	g			90–100
0000 3115	Uniflott 5 kg-os vagy 25 kg-os zacskó	kg			0,4
0000 6973 0000 6974	Speciális Vidifloor csavar 19 mm (10 mm-es lemeztvastagság) 24 mm (12,5 mm-es lemeztvastagság) vagy _____	db	12	12	20
nem Knauf termék	Tűzőkapocs az F135 rendszerhez (20 mm-es)				
0000 3115	Uniflott 5 kg-os vagy 25 kg-os zacskó hézagoláshoz	kg	igény szerint		

☎ (06)1 248-2430

➤ www.knauf.hu

@ forum@knauf.hu

A műszaki változás joga fenntartva. Szavatosság csak a kifogástalan minőségű termékekre vonatkozik. Szerkezeti, statikai és épületfizikai minőség a Knauf-rendszerből csak akkor hozható létre, ha kizárólagosan a Knauf-rendszer elemeit használják vagy a Knauf által kifejezetten ajánlott megbízható termékeket.

Knauf Kft. 1124 Budapest, Lejtő út 5., Telefon: (06)1 248-2430, Fax: (06)1 319-7301, Műszaki információ: (06)1 248-2437

2007. február

Felhasználási jog fenntartva. Változtatások, utánnnyomás és fotókópia kivonatosan is kizárólag a Knauf Kft. engedélyével.