



Knauf AQUAPANEL® Belső szerelt fal

2013. június

Belső falak és álmennyezetek

Knauf AQUAPANEL® a vizes terekben

Válassza a biztosat:
AQUAPANEL®

AQUAPANEL®

Knauf profil + hőszigetelés

AQUAPANEL® Cement Board Indoor
+ felületképzés

üveggyapot

Knauf építőlemez, hézagolás, felületképzés

KNAUF AQUAPANEL® A VÍZES TEREBEN

Az Aquapanel a vizes terekben készített válaszfal jövőbe mutató megoldása.

A falrendszer a szerelt technológiánál megszokott flexibilitással és gazdaságossággal rendelkezik. Az Aquapaneles belső szerkezet világszerte a fenntarthatóságot és a sokoldalúságot jelenti az építész tervezők és kivitelezők számára.

A műszaki megoldás jól illeszkedik az új épületek igényeihez is, de az esztétikai vagy akár hőtechnikai felújításra szoruló létesítmények elvárásaihoz is, legyen szó akár középületről, irodákról, lakóépületekről, vagy nagyforgalmú közösségi épületekről.

Az alap szerkezet az alábbiakat foglalja magába:

- Aquapanel Indoor cementkötésű lemez és a felületképzéshez szükséges kiegészítő anyagok

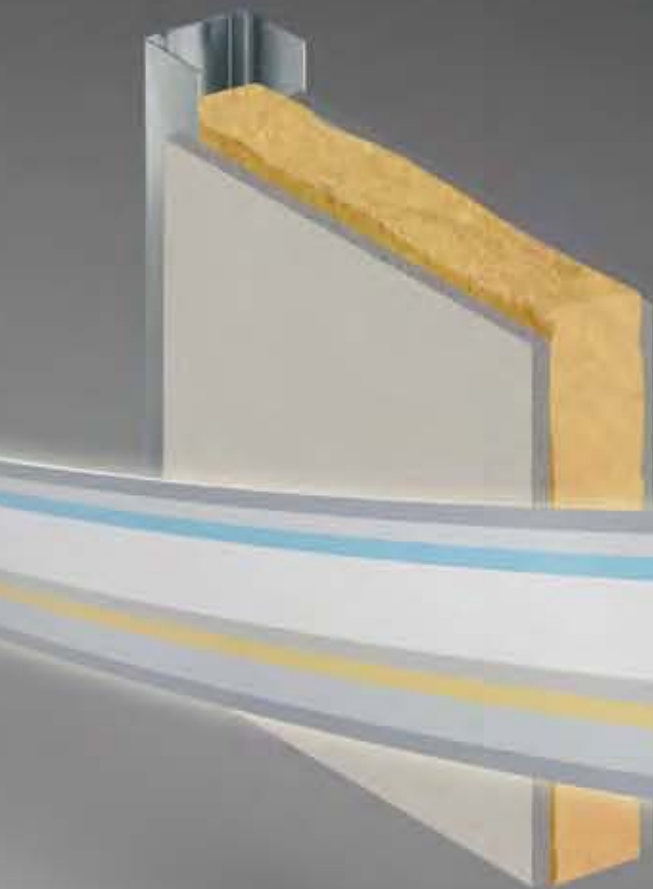
- Knauf profilok
- Hőszigetelés
- A belső építőlemez borítás és a hozzátartozó felületképző anyagok

A Knauf Aquapanel vizes tér megoldásai válaszfal, álmennyezet, íves felület kialakítására egyaránt alkalmasak. Jelen kiadványban az alábbi műszaki információkat találja:

- Táblázatba rendezett szerkezetek műszaki adatai
- Részletrajzok
- –pületefizikai tulajdonságok (tűzvédelem, hangszigetelés), követelmények, szabványok és műszaki irányelvek

Megjegyzés:

CAD rajzok a www.Aquapanel.com honlapon találhatóak.



TARTALOM

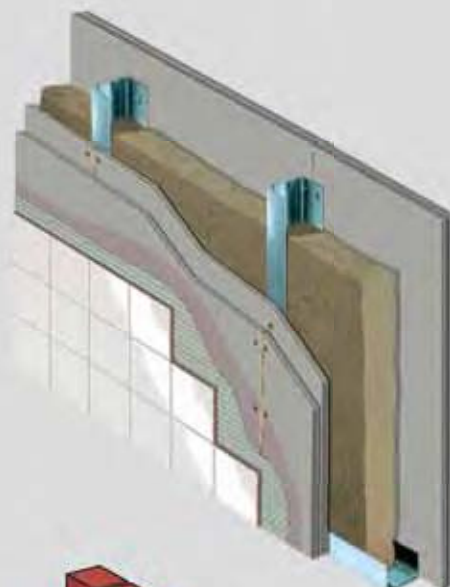
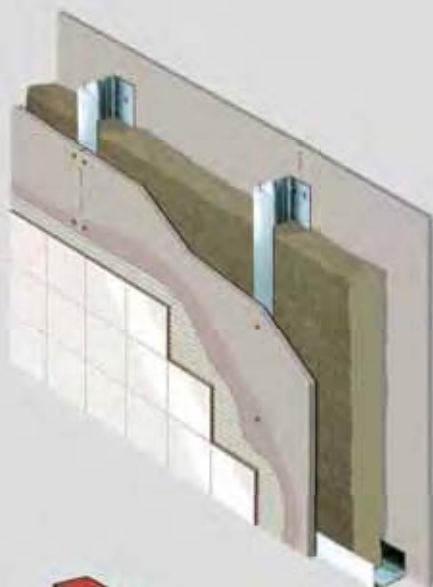
NYISSON TERET

A Knauf műszaki megoldásaival teret nyer. Közös gondolkodásra hívjuk, az Aquapaneles válaszfalak új lehetőségeket nyújtanak, új gondolkodásmódot igényelnek. A határt már nem az anyag tulajdonsága, hanem a tér szabad megfogalmazása, a fantázia jelenti.



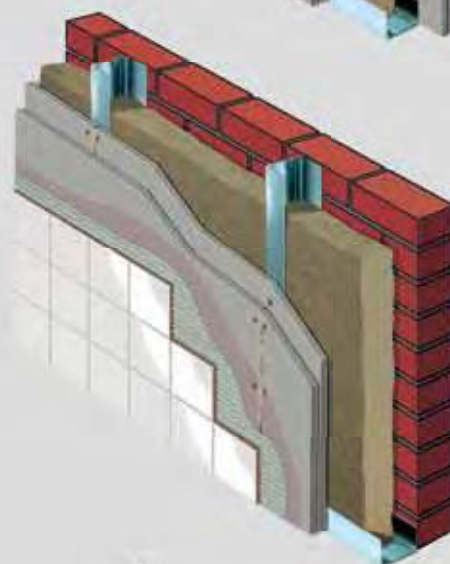
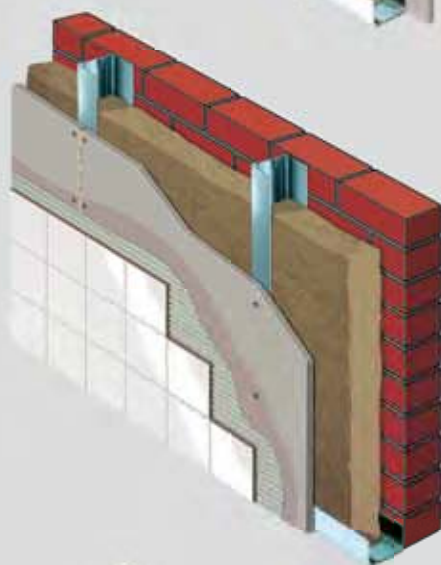
Knauf AQUAPANEL® vizes terekben	4
Szerelt válaszfalak	6
Egyszeres vázszerkezetű falak	8
Kettős vázszerkezetű installációs falak	10
Részletrajzok	12
Burkolat, felületképzés és falnyílás	13
Profilok toldása	14
Íves falszerkezet	16
Rögzítés válaszfalon	17
Vegyes borítású falak	18
Előtétfal és aknafal	20
Előtéthéj	22
Álmennyezet	24
Alkalmazás vizes helyiségekben	26
Konzolterhek	28
Revíziós nyílás	29
Anyagszükséglet	30
Tűzvédelem	31
Akusztika	34
Egyéb információk	35

Hat alap szerkezet a legteljesebbkörű műszaki tulajdonságokkal



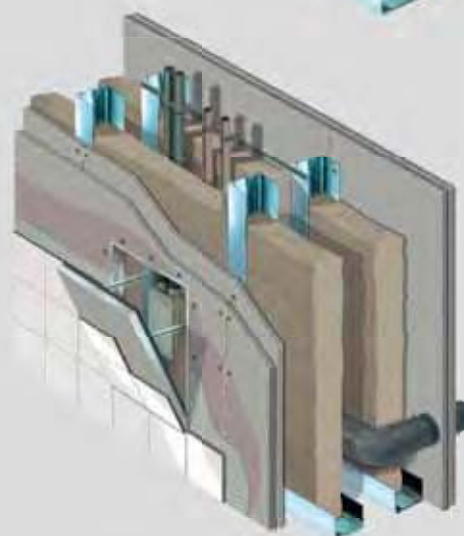
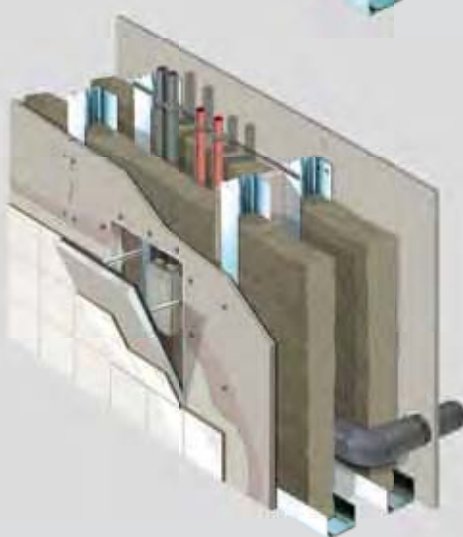
Egyszeres vázszerkezetű belső fal

Az egyszeres vázszerkezetű szerelt válaszfal képes minden akusztikai és tűzvédelmi követelménynek megfelelni. A második Aquapanel réteg tovább javítja a fal műszaki tulajdonságait



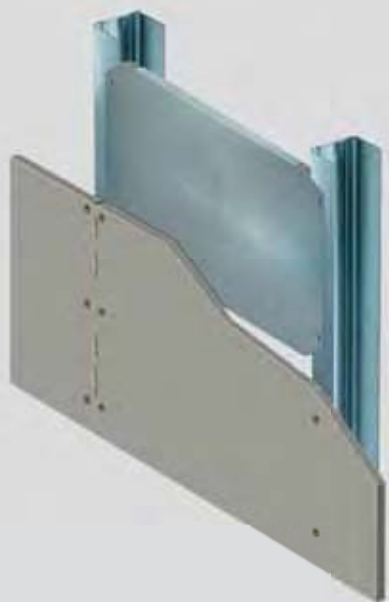
Előtétfal szerkezet

Meglévő hagyományos falak elé épített előtét szerkezet a fal műszaki, esztétikai tulajdonságait javítja.



Kettős vázszerkezetű belső fal

Magas akusztikai és tűzvédelmi igényű kettős vázszerkezetű fal.



Legmagasabb igénybevétel

Az AQUAPANEL® Indoor robosztus, mégis hajlítható, ütésálló és akár 50 kg/m² burkolatot hordozhat. Kiegészítő tartók alkalmazásával 1,5 kN/m² konzolterhet is biztonságosan elbírnak.



Függesztett álmennyezet

A függesztett álmennyezet az esztétikai igényeken túl eltakarja az installációkat és javítja a tartószerkezet műszaki tulajdonságait. (akusztika, tűzvédelem)

Az álmennyezet szerelőborda kiosztása legfeljebb 45 cm. Az Aquapanel borítás teljes felületen Q4 finish-sel simítandó, a lemezek illesztése 10 cm széles hézagerősítő szalaggal, Fugenspachtel Grau hézagolóval végzendő.

** A 45 cm-es bordakiosztásról a további információk a 26-os oldalon találhatók*

Műszaki adatok/akusztika

Rendszerek	Méretek				Akusztika	Hőszigetelés
	Fal- vastagság d	Profilméret (üreg) h	Borítás vastagság d	Lemeztípus		
	mm	mm	mm		dB	mm
W381 Szerelt fal <i>egyszeres vázszerkezet, egyrétegű borítás</i>						
	75	50	12,5	AQUAPANEL®	42	50
	100	75	12,5	Indoor	–	60
	125	100	12,5	cementkötésű lemez	44	80
W382 Szerelt fal <i>egyszeres vázszerkezet, kétrétegű borítás</i>						
	100	50	2 x 12,5	AQUAPANEL®	49	50
	125	75	2 x 12,5	Indoor	–	60
	150	100	2 x 12,5	cementkötésű lemez	49*	80
W386-1 Installációs fal <i>kettős vázszerkezet, egyrétegű borítás</i>						
	130	105	12,5	AQUAPANEL®	51/54 **	2 x 50
	180	155	12,5	Indoor	–	2 x 60
	230	205	12,5	cementkötésű lemez	–	2 x 80
W386-2 Installációs fal <i>kettős vázszerkezet, kétrétegű borítás</i>						
	155	105	2 x 12,5	AQUAPANEL®	> 61 **	2 x 50
	205	155	2 x 12,5	Indoor	–	2 x 60
	255	205	2 x 12,5	cementkötésű lemez	–	2 x 80
* 51 dB a megfelelő akusztikus profillal						
** Hevederezés nélkül, 2x25 mm-hőszigeteléssel összekötve						




Tűzvédelem

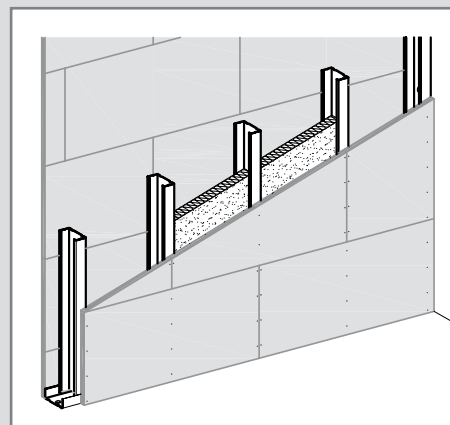
Rendszer	Tűzvédelem	Borítás	Hőszigetelés				Max. profil kiosztás	Vizsgálati módszer és dokumentumok
	Tűzállósági fokozat		Tipus	Vastagság	Lemez fajta	Vastagság		
			mm		mm	kg/m ³	mm	
W381 Szerelt fal egyszerű vázszerkezet, egyrétegű borítás								
	Ei 30	AQUAPANEL® Indoor cement-kötésű lemez A1	12,5	hőszigeteléssel vagy anélkül B2	–	–	Knauf CW profil 50/50 625	EN 1364-1 szerint
	W382 Szerelt fal egyszerű vázszerkezet, kétrétegű borítás							
	Ei 90	AQUAPANEL® Indoor cement-kötésű lemez A1	2 x 12,5	hőszigeteléssel vagy anélkül B2	–	–	Knauf CW profil 50/50 625	EN 1364-1 szerint
	Ei 120	AQUAPANEL® Indoor cement-kötésű lemez A1	2 x 12,5	ásványgyapot*	60	50	Knauf CW profil 75/50 625	EN 1364-1 szerint
W386-1 Installációs fal kettős vázszerkezet, egyrétegű borítás								
	F 30A	AQUAPANEL® Indoor cement-kötésű lemez A1	12,5	hőszigeteléssel vagy anélkül B2	–	–	Knauf CW profil 50/50 625	DIN 4102 3649/9454
	W386-2 Installációs fal kettős vázszerkezet, kétrétegű borítás							
	F 90A	AQUAPANEL® Indoor cement-kötésű lemez A1	2 x 12,5	ásványgyapot*	60	30	Knauf CW profil 50/50 625	DIN 4102 3650/9464

* EN 13162 szerinti ásványgyapot A1 besorolással, olvadáspont Z 1000C

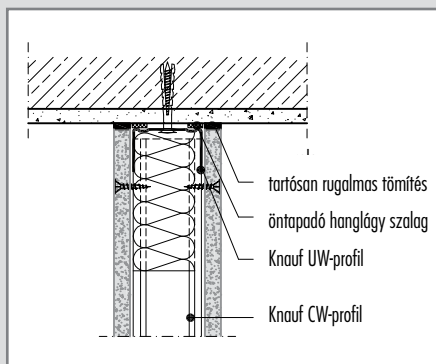
Egyszeres vázszerkezetű szerelt fal egyrétegű borítással

Megengedett falmagasság

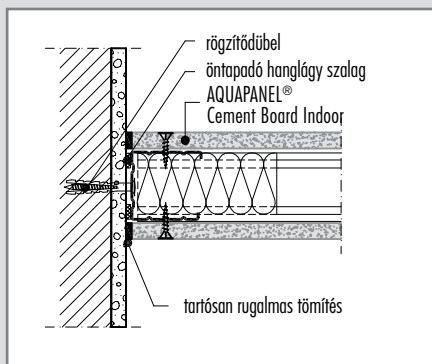
Profil	Tengelytávolság	Megengedett falmagasság EN 1991 szerint
0,6 mm-es anyagvastagság	mm	m
Knauf profil CW 50/50		
	600 (625)	3,00 tűzvédelmi követelmény nélkül
Knauf profil CW 75/50		
	600 (625)	5,00 tűzvédelmi követelmény nélkül
Knauf profil CW 100/50		
	600 (625)	6,00 tűzvédelmi követelmény nélkül



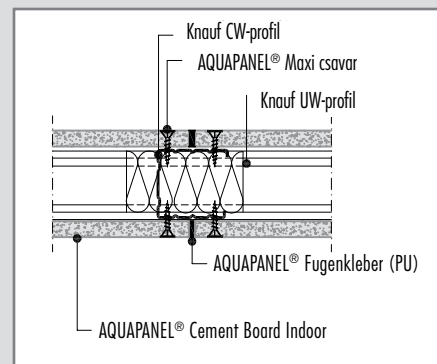
Részletek



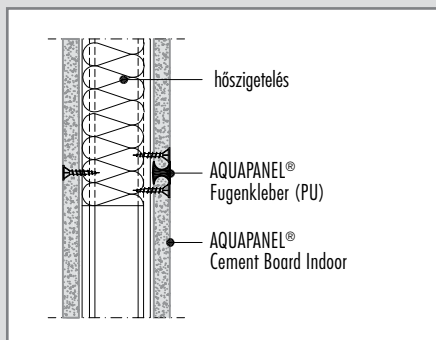
W381-V01 Mennyezet csatlakozás



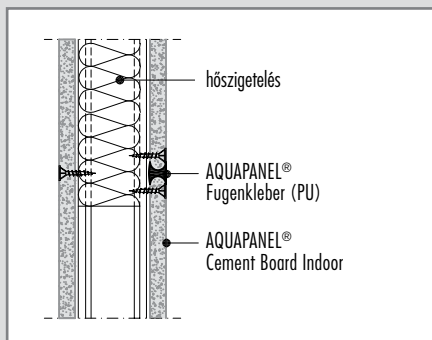
W381-A1 Hagyományos falcsatlakozás



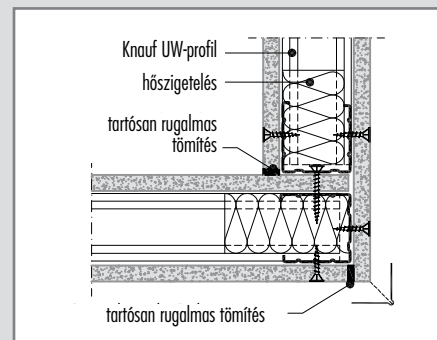
W381-B1 Lemezillesztés függőleges



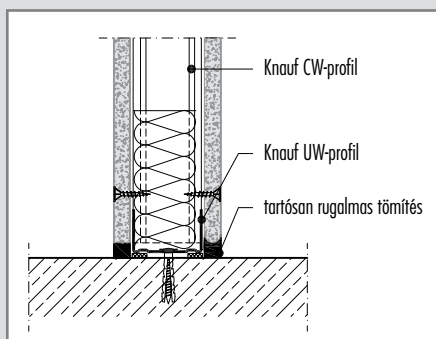
W381-VM1 Lemezillesztés vízszintes



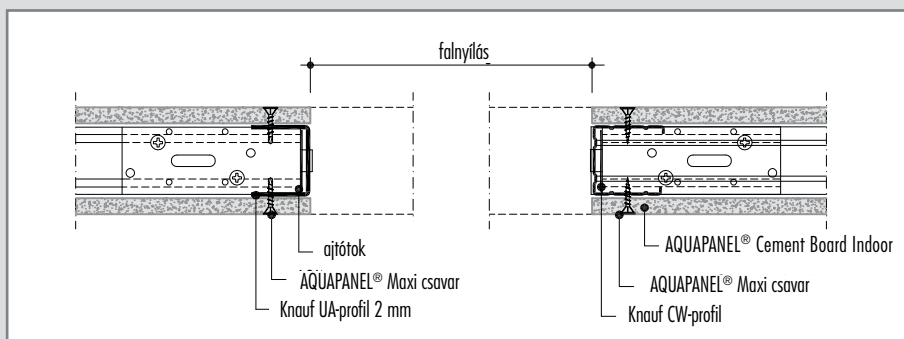
W381-C1 T-csatlakozás



W381-D1 Sarokkialakítás



W381-VU1 Aljzatcsatlakozás



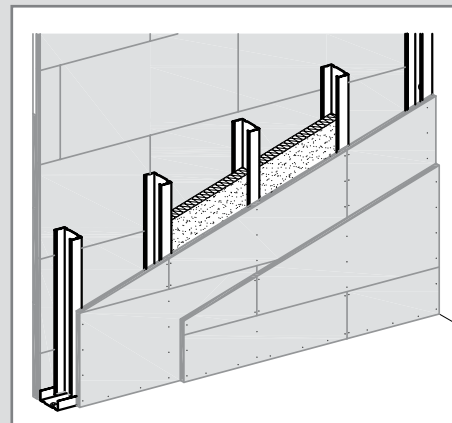
W381-E1 Nyílás kialakítás UA profillal

W381-E2 Nyílás kialakítás CW-profillal

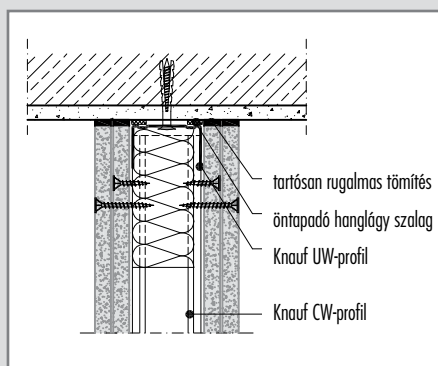
Egyszeres vázszerkezetű szerelt fal kétrétegű borítással

Megengedett falmagasság

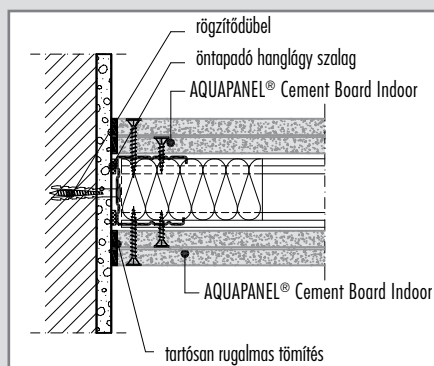
Profil	Tengelytávolság	Megengedett falmagasság EN 1991 szerint
0,6 mm-es anyagvastagság	mm	m
Knauf profil CW 50/50		
	600 (625)	4,00
Knauf profil CW 75/50		
	600 (625)	6,00
Knauf profil CW 100/50		
	600 (625)	7,00



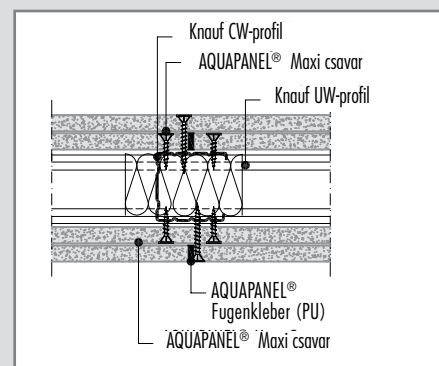
Részletek



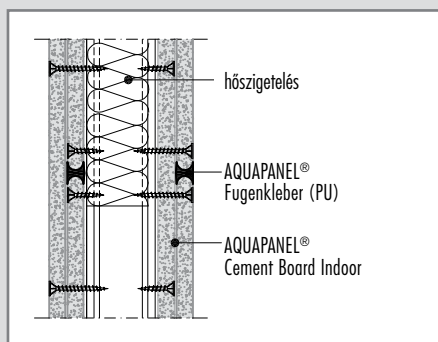
W382-VO1 Mennyezet csatlakozás



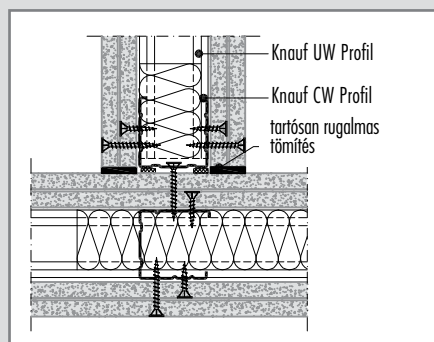
W382-A1 Hagyományos falcsatlakozás



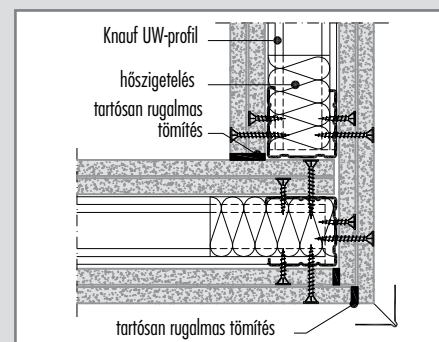
W382-B1 Lemezillesztés függőleges



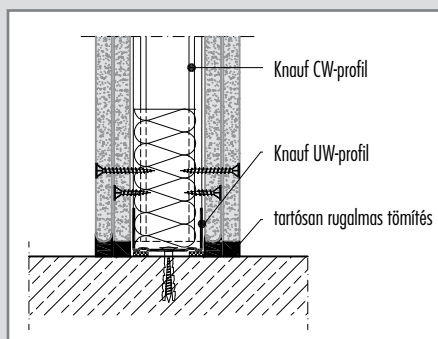
W382-VM1 Lemezillesztés vízszintes



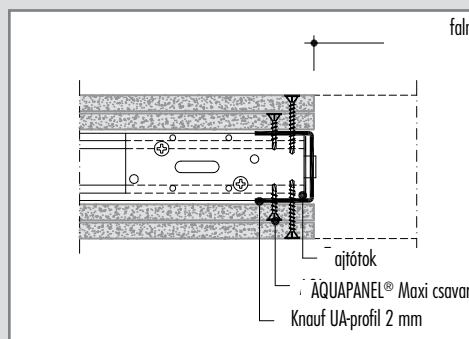
W382-C1 T-csatlakozás



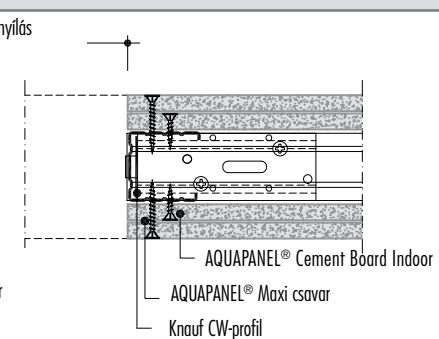
W382-C2 Sarokkialakítás



W382-VU1 Aljzatcsatlakozás



W382-E1 Nyílás kialakítás UA profillal






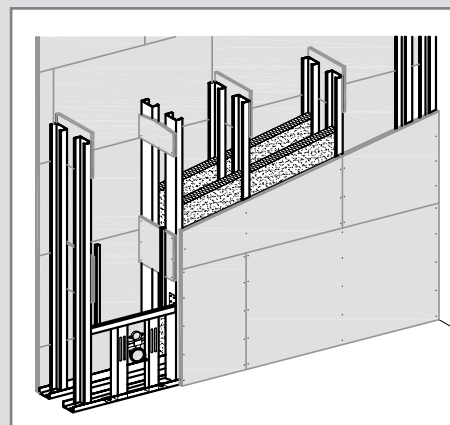
W382-E2 Nyílás kialakítás CW-profillal

Installációs fal – kettős vázszerkezet egyrétegű borítással

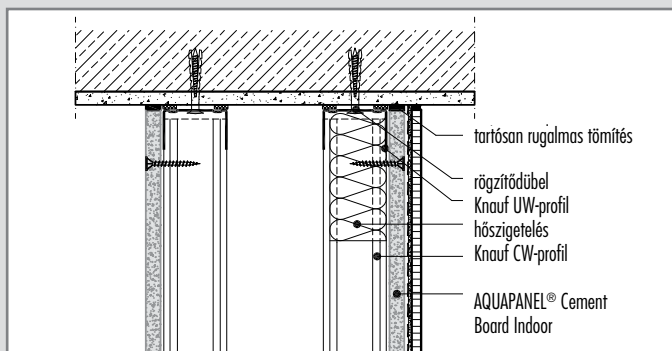


Falmagasság

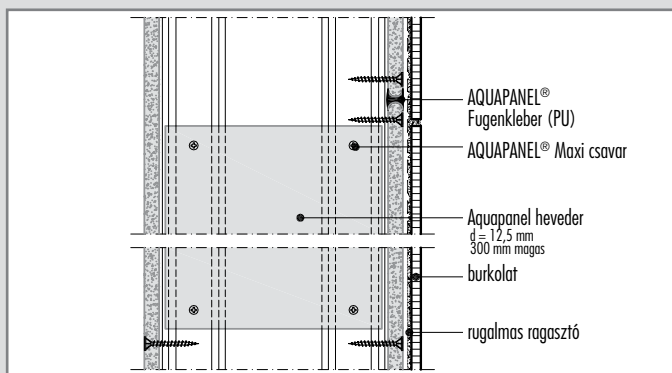
Profil	Tengelytávolság	Megengedett falmagasság EN 1991 szerint
0,6 mm-es anyagvastagság	mm	m
Knauf profil 2 x CW 50		
	600 (625)	3,00 tűzvédelem nélkül
Knauf profil 2 x CW 75		
	600 (625)	4,50 tűzvédelem nélkül
Knauf profil 2 x CW 100		
	600 (625)	5,50 tűzvédelem nélkül



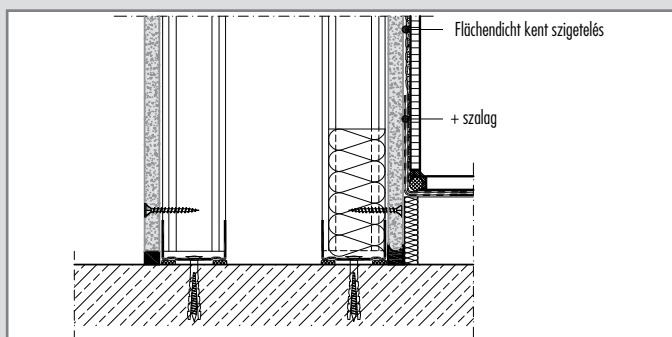
Részletrajzok



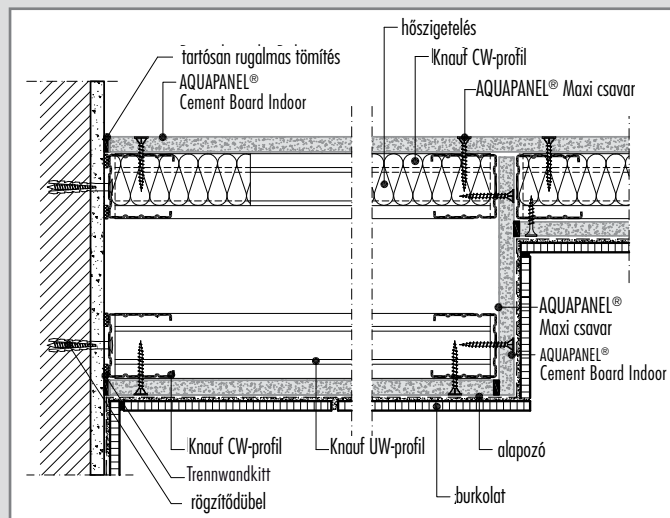
W386-VO1 Mennyezet csatlakozás



W386-VM1 Metszet

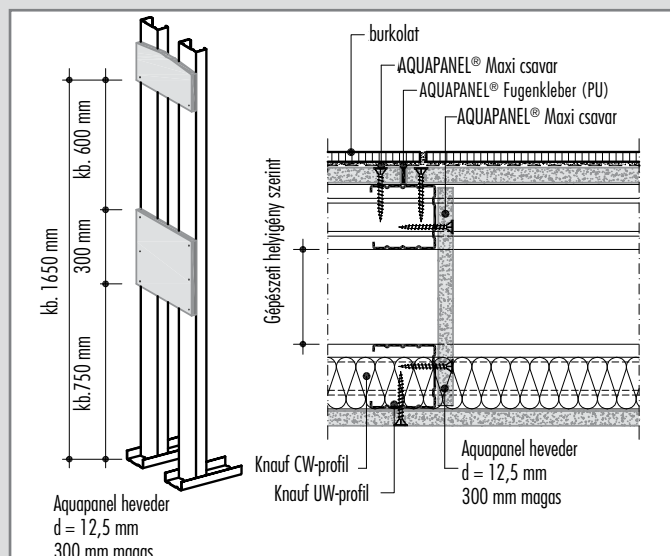


W386-VU1 Aljzatcsatlakozás



W386-VA1 Csatlakozás hagyományos falszerkezethez

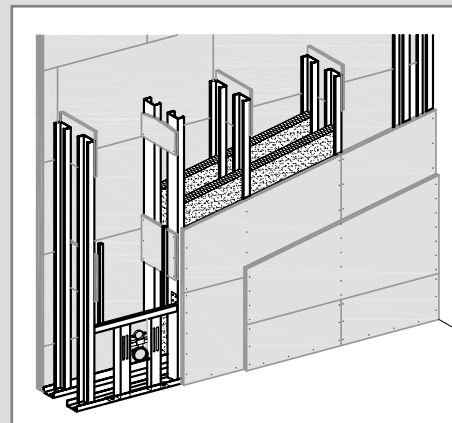
W386-D1 Falvékonyítás



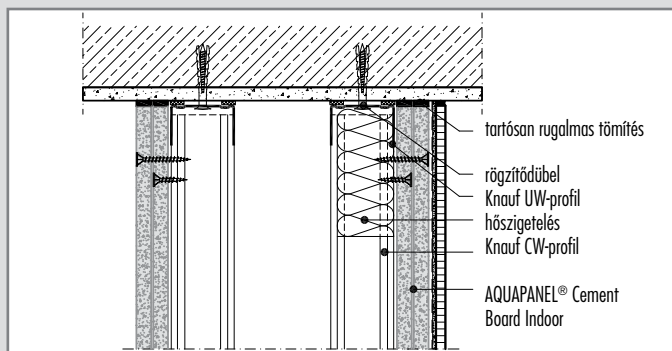
W386-B1 Profilváz hevederezése

Falmagasság

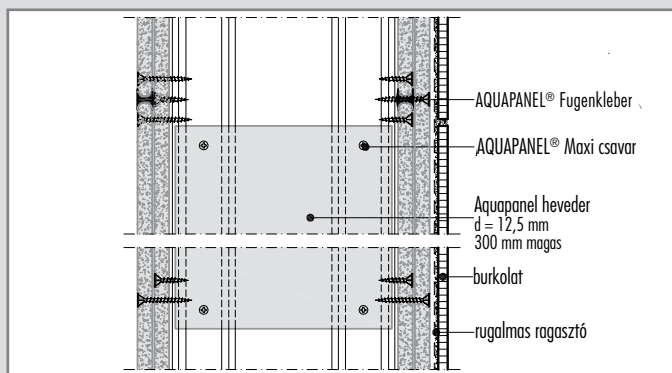
Profil	Tengelytávolság	Megengedett falmagasság EN 1991 szerint
0,6 mm-es anyagvastagság	mm	m
Knauf profil 2 x CW 50	600 (625)	4,50
		tűzvédelem nélkül
Knauf profil 2 x CW 75	600 (625)	6,00
		tűzvédelem nélkül
Knauf profil 2 x CW 100	600 (625)	7,00
		tűzvédelem nélkül



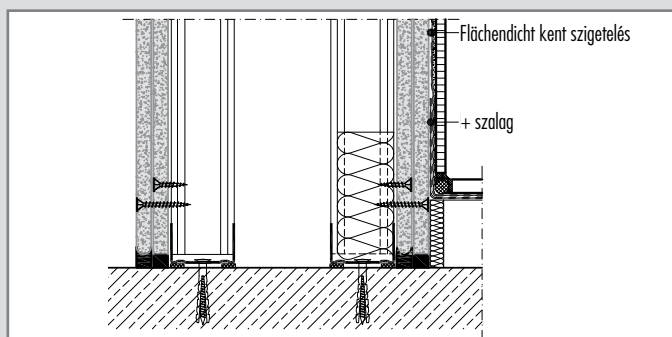
Részletrajzok



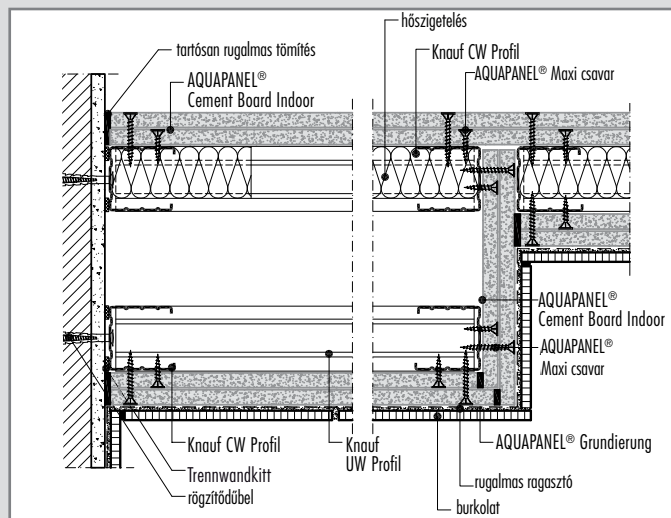
W386-VO1 Mennyezet csatlakozás



W386-VM1 Metszet

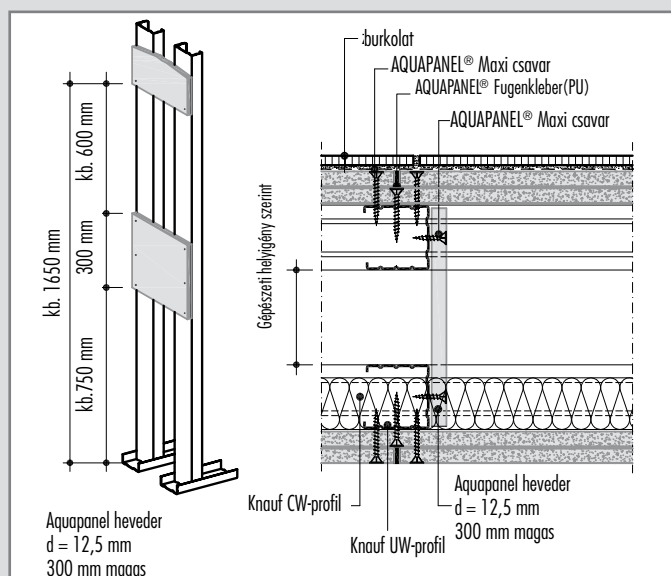


W386-VU1 Aljzatcsatlakozás



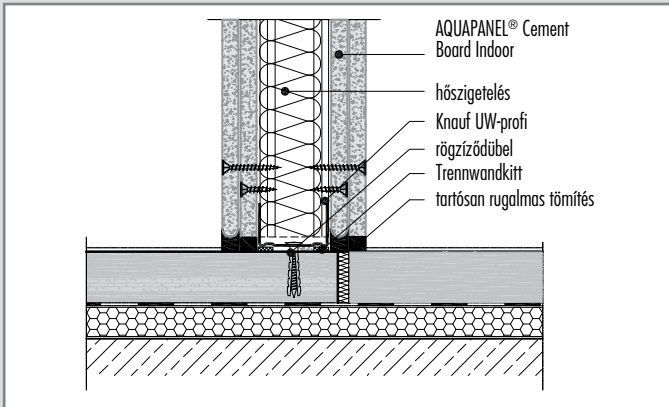
W386-VA1 Csatlakozás falazathoz

W386-D1 Falvékonyítás

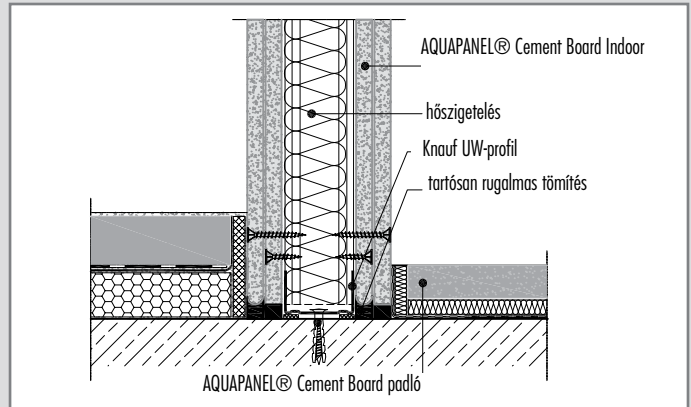


W386-B1 Bordaváz hevederezése

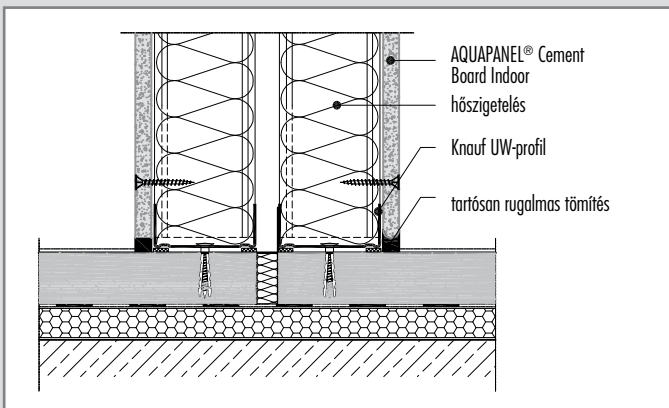
Részletrajzok



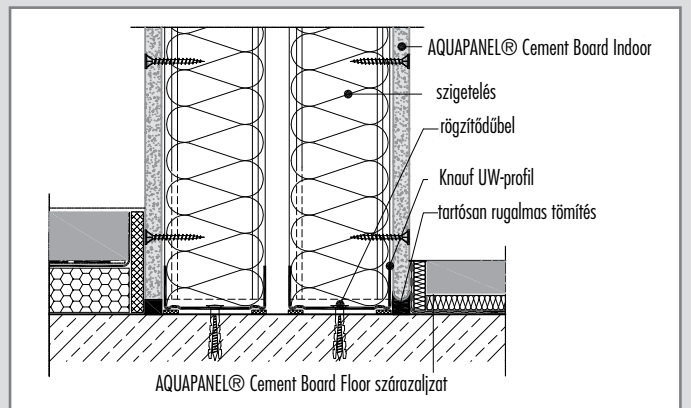
W382-VU2 Aljzatcsatlakozás önterülő aljzatnál



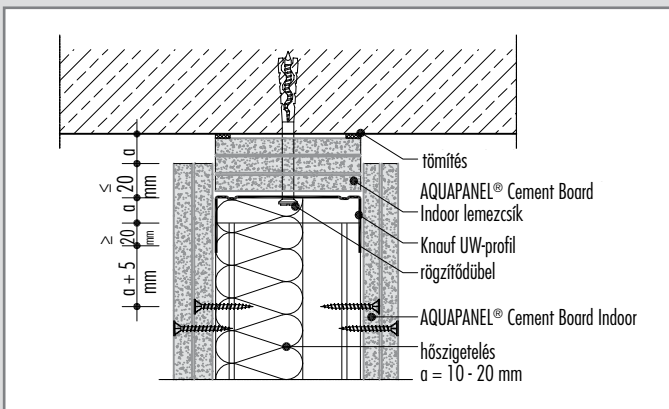
W382-VU3 Födémkapcsolat



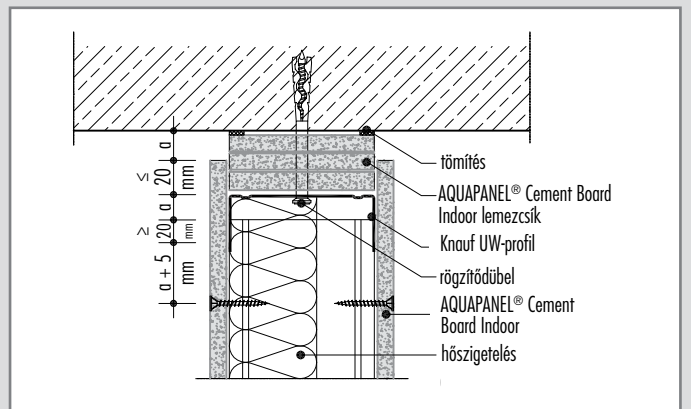
W386-VU2 Aljzatcsatlakozás önterülő aljzatnál



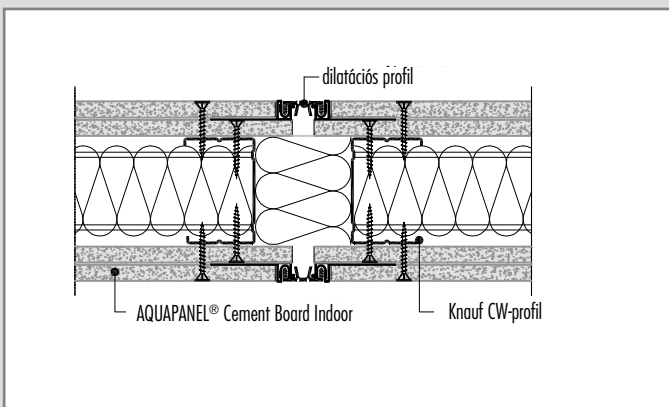
W386-VU3 Födémkapcsolat



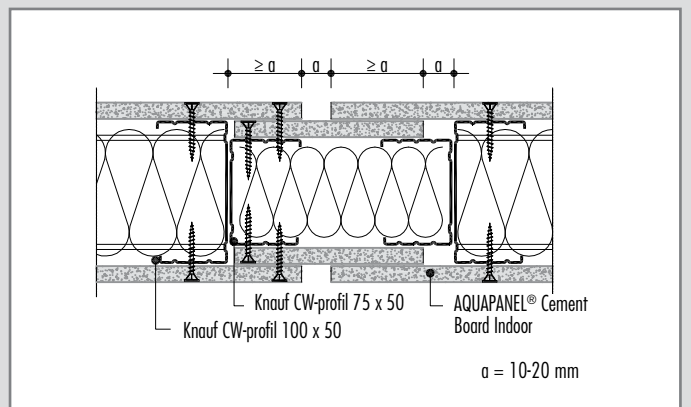
W382-V02 Csúszó födémkapcsolat



W381-V03 Csúszó födémkapcsolat



W386-BFU2 Mozgási hézag profilal

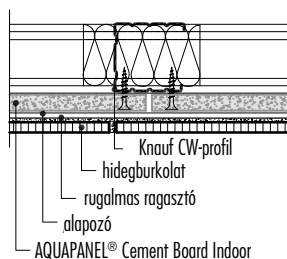
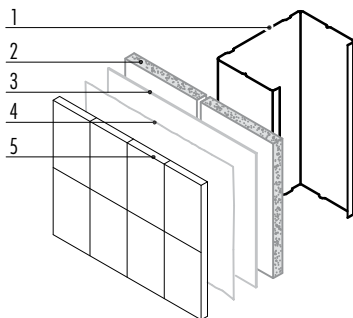


W381-BFU1 Mozgási hézag EI 30

Felületképzés és burkolás

Hidegburkolat

Ragasztott burkolat

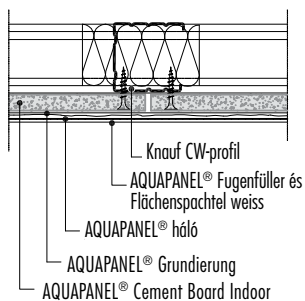
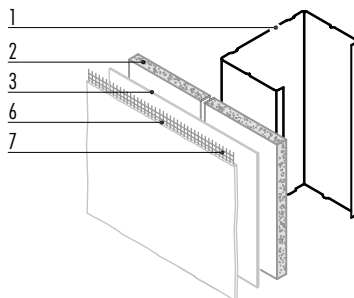


Megjegyzés:

A hidegburkolatot rugalmas (flexibilis) ragasztóval kell ragasztani. (lapméret >330x330 mm)

Teljes felületű simítás – 1

Simítás AQUAPANEL® Joint Filler-rel

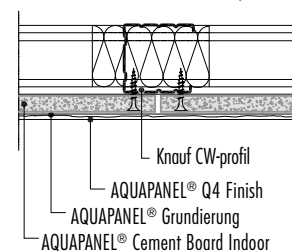
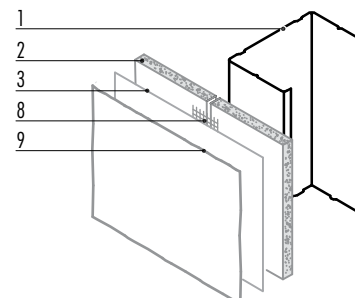


Jelmagyarázat:

- 1 Knauf CW-profil
- 2 AQUAPANEL® Cement Board Indoor
- 3 Alapozó
- 4 Ragasztó
- 5 Hidegburkolat

Teljes felületű simítás – 2

Simítás AQUAPANEL® Q4 Finish-sel

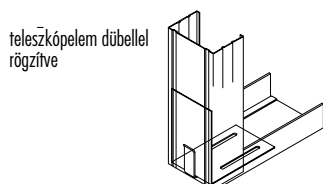
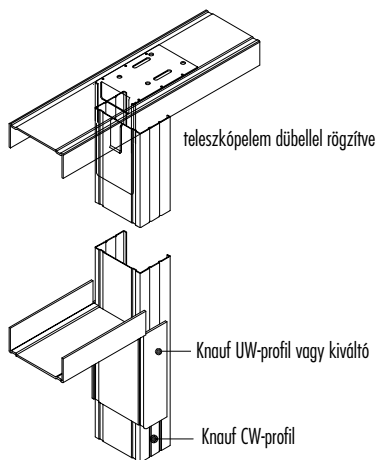


- 6 AQUAPANEL® Fugenfüller és Flächenspachtel weiss
- 7 AQUAPANEL® Háló
- 8 Hézagerősítő szalag
- 9 AQUAPANEL® Q4 Finish

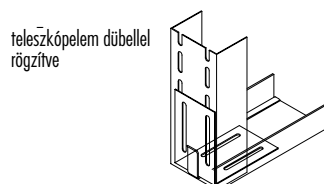
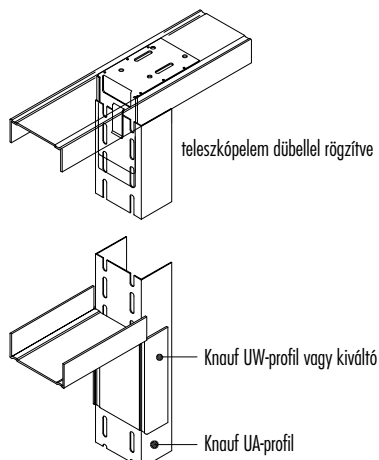
Az AQUAPANEL® hézagok Fugenkleber-rel ragasztva

Nyílásképzés-vázszerkezet és a megengedett ajtólap súly

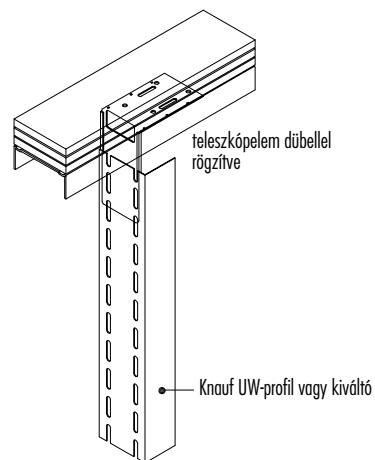
CW-profillal



UA-profillal



Csúszó földemkapcsolatnál



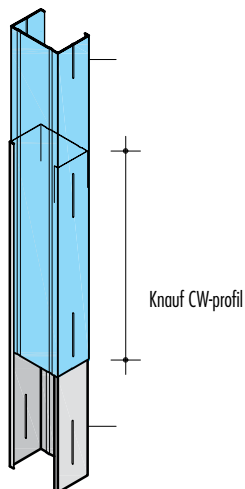
Maximális ajtólap súly (kg)

Knauf CW profil			Knauf UA profil		
50	75	100	50	75	100
kg	kg	kg	kg	kg	kg
≤ 25	≤ 25	≤ 25	≤ 50	≤ 75	≤ 100

Profiloldás átfedéssel

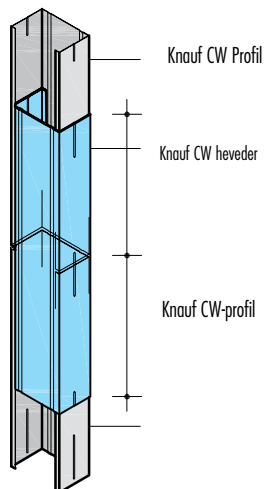
Variáció – 1

(két CW-profil egymásba pattintva)



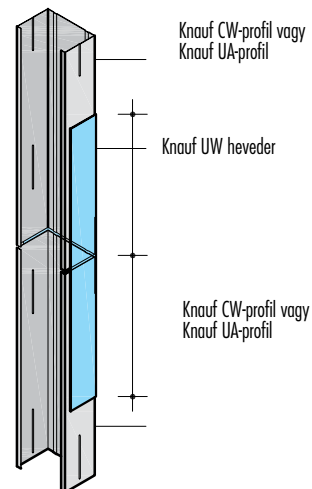
Variáció – 2

(a két CW-profil egy CW heveder fogja össze)



Variáció – 3

(a két CW/UA-profil egy UW profil fogja össze)



Megjegyzés:

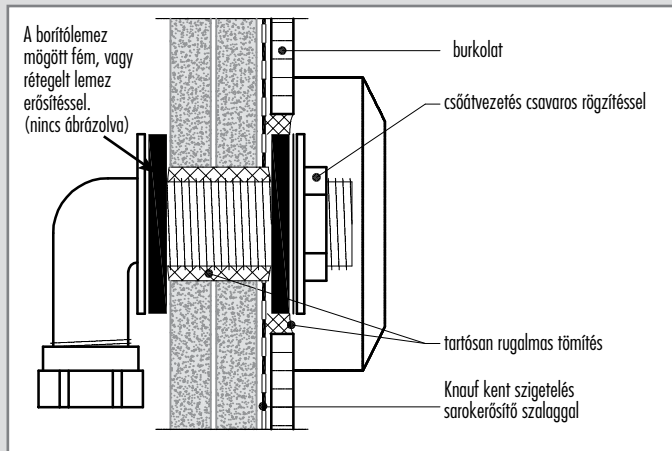
A profilok az átfedésben szegecselhetők, stancolhatók vagy csavarozhatók.



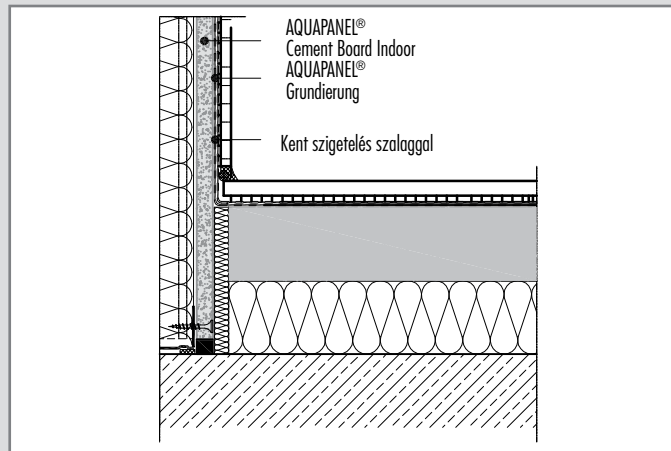
Knauf minimális profilátfedés (cm)

CW / UA		
50	75	100
cm	cm	cm
≥ 25	≥ 35	≥ 50

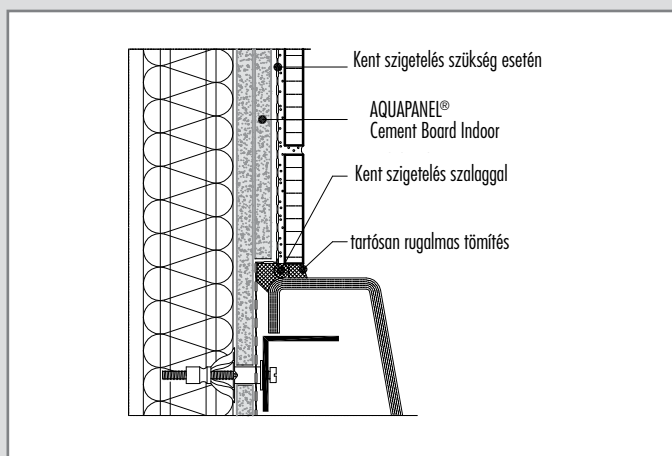
Csőátvezetés, kád- és padlócsatlakozások



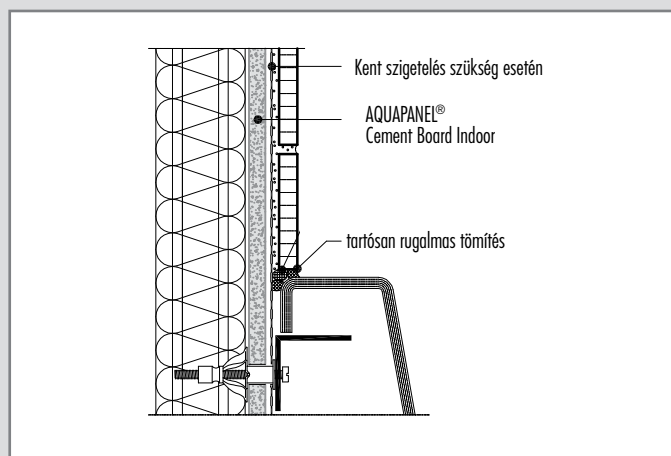
W382-ZH1 Csőátvezetés



W382-ZH2 Fal-padló csatlakozás



W382-ZH3 Kádcsatlakozás kétrétegű borításnál



W 382-ZH4 Kádcsatlakozás egyrétegű borításnál

Vizes helyiségek falfületeinek szigetelésére, illesztéseinek tömítettségére nagy gondot kell fordítani.

Az installációs vezetékek átvezetéseinél, sarokcsatlakozásokban ezért tartósan rugalmas és gombamentes tömítés készítenődő.

A csőátvezetések körül 10 mm-rel nagyobb legyen a furat, így a hézagkitöltésre 5 mm áll rendelkezésre.

A hézagkitöltés két munkafázisban készül:

- a gipszkarton lemezborítás elkészülte után
- a burkolás végeztével.

A szaniterek rögzítése a falszerkezetekre olyan rugalmasan és testhangterjedés gátló legyen, amennyire csak lehetséges.

Ehhez a szaniterek mögé rugalmas alátétet, filcet szükséges elhelyezni.

Mikor alkalmazandó AQUAPANEL® lemez?

Alkalmazási terület

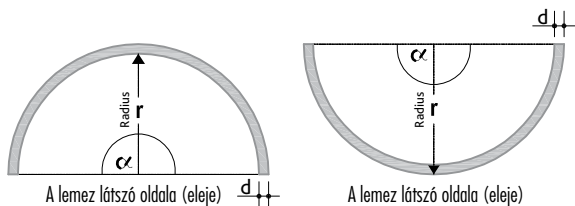
Általános használatú mosdók, fürdőszobák, konyhák, wc-k családi házakban és szállodákban.

Közösségi fürdők, üzemi konyhák, nagy nedvesség terhelésű üzemek, korlátozott vegyszerállóságig.

Szigetelés

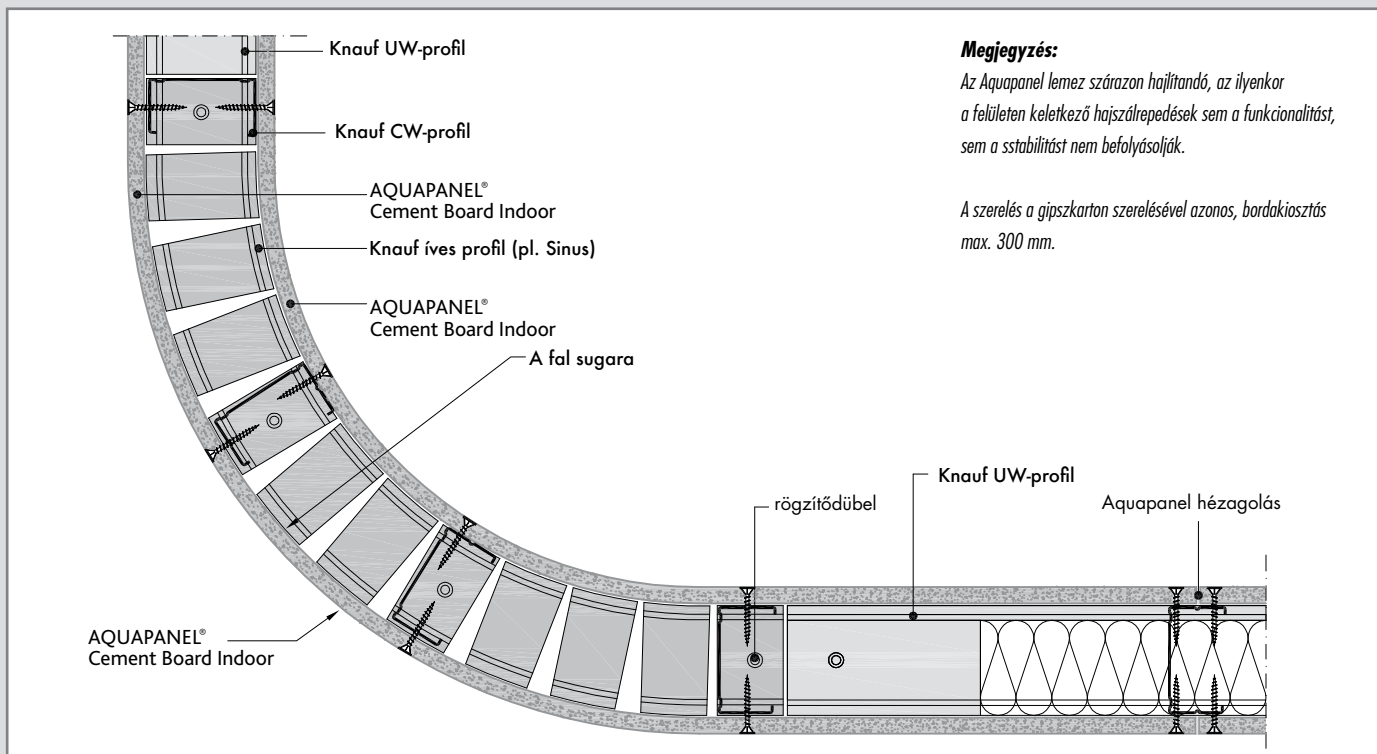
Fal, padló csatlakozásoknál, csőátvezetések körül szükséges a tömítés és teljes felületű kent szigetelés az AQUAPANEL® lemezre.

Befelé/ Kifelé hajlítás



Lemvastagság	Az AQUAPANEL® Indoor legkisebb hajlítási sugara	
d	Lemez szélessége 300 mm	Lemez szélessége 900 mm
mm	mm	mm
12,5	≥ 1000	≥ 3000

Részlet

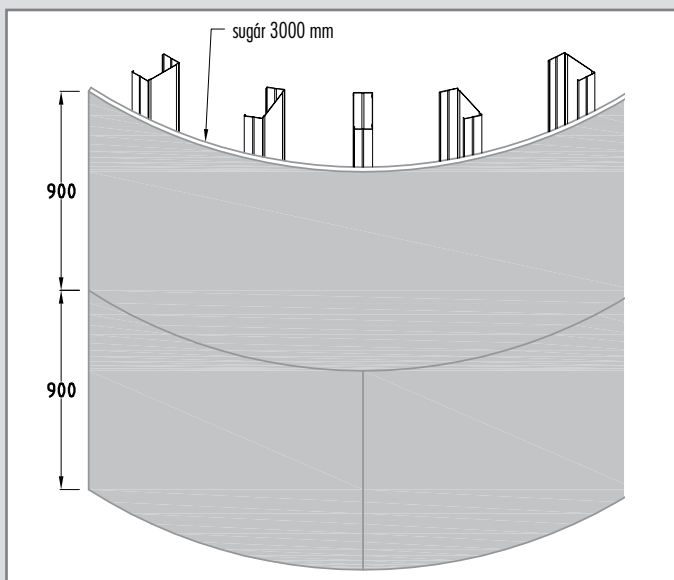


Megjegyzés:

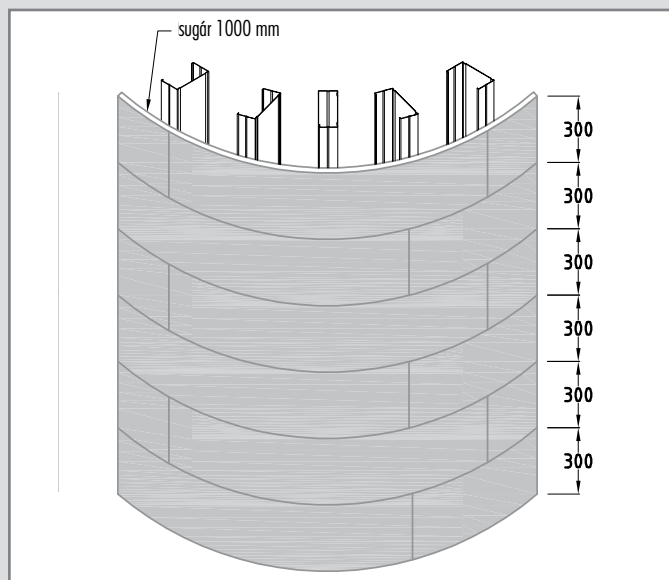
Az Aquapanel lemez szárazon hajlítandó, az ilyenkor a felületen keletkező hajszálrepedések sem a funkcionalitást, sem a stabilitást nem befolyásolják.

A szerelés a gipszkarton szerelésével azonos, bordakiosztás max. 300 mm.

Az AQUAPANEL® Indoor lemez szerelése íves vázra



900 mm széles lemeznél a sugár $r \geq 3.0$ m



300 mm széles lemezcsiknál az $r \geq 1.0$ m

Konzolterhek 15 kg alatt

Terhelhetőség
5 kg



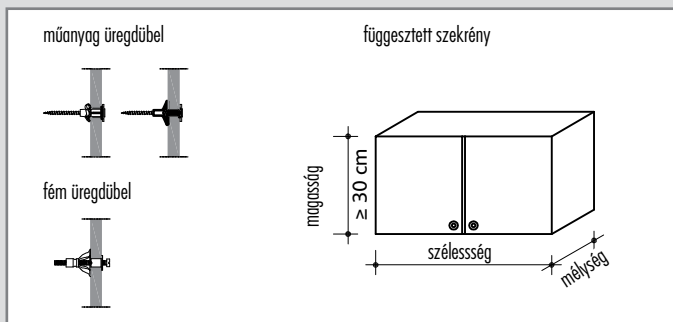
Terhelhetőség
10 kg



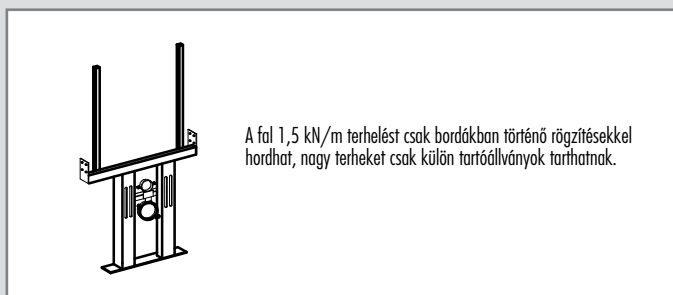
Terhelhetőség
15 kg



Konzolterhek 0,7 kN/m igénybevételig



Nehéz konzolteher – 1,5 kN/m-ig



Megjegyzés:

Könnyebb tárgyak, pl. egy kép képakasztóval rögzíthetők.

Dűbel terhelhetősége (kg)

Borítás vastagsága mm	műanyag dűbel	
	Ø8 mm	Ø10 mm
1 x 12,5	30	40
2 x 12,5	40	70

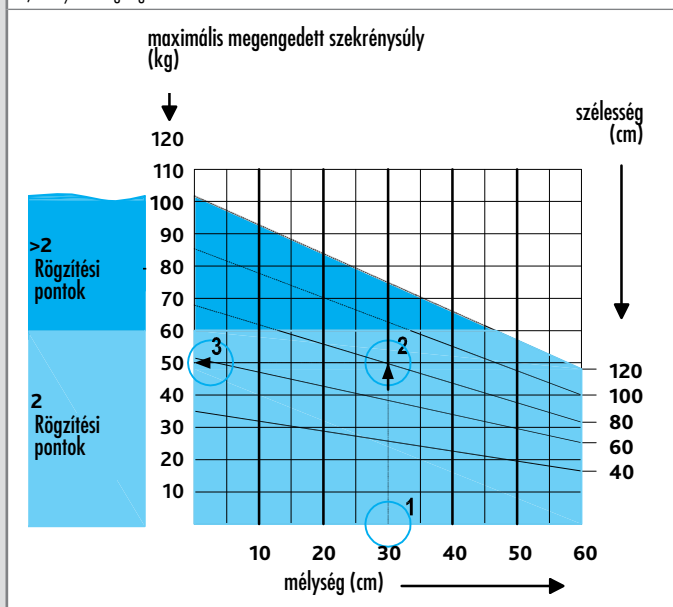
Borítás vastagsága mm	M5 vagy M6 fém üregdűbel	Knauf Hartmut dűbel
	kg	kg
1 x 12,5	30	60
2 x 12,5	50	110

Megjegyzés:

Az egyrétegű AQUAPANEL® borítású szerelt válaszfal tetszőleges helyen 0,7 kN-nal terhelhető fal folyóméterenként, ha a szekrénymagasság kisebb mint 30 cm és keskenyebb, mint 60 cm, a dűbeltávolság legalább 7,5 cm. A terheket legalább két dűbel kell hogy hordja.

1. ábra

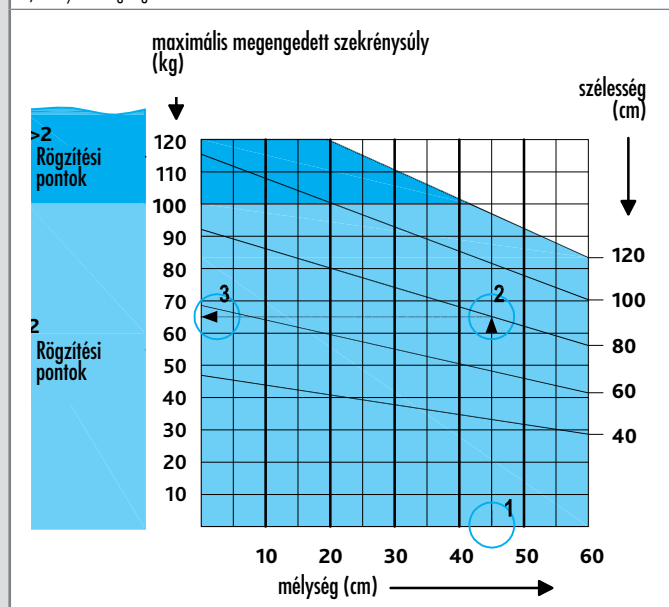
0,4 kN/m megengedett konzolteher esetén



Példa: A szekrény 30 cm mély, 80 cm széles. Az ábrán a 30 cm-es mélységnél (1) függőlegest jelölünk, míg a 80 cm-es szekrénymélység ferde vonaláig érünk (2). Innen vízszintesen balra leolvassuk a maximális konzolterhet (3), 50 kg-ot.

2. ábra

0,7 kN/m megengedett konzolteher esetén



Példa: A szekrény 45 cm mély, 80 cm széles. Az ábrán a 45 cm-es mélységnél (1) függőlegest jelölünk, míg a 80 cm-es szekrénymélység ferde vonaláig érünk (2). Innen vízszintesen balra leolvassuk a maximális konzolterhet (3), 65 kg-ot.

Tűzállósági határérték: EI 30 - EI 120

$R_{w,R} \leq 54 \text{ dB}$

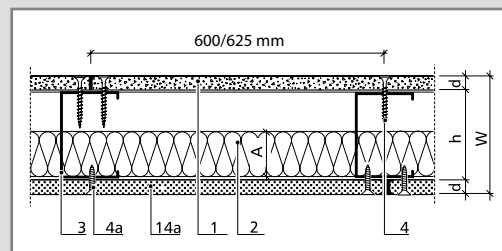
Jelölések

- W Falvastagság (mm)
 d A borítás vastagsága
 A Szigetelés vastagsága (mm)
 h Profilszélesség (mm)

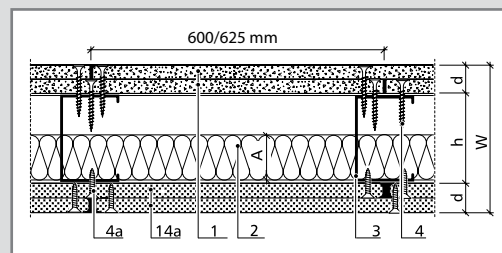
Termékjelölés

- 1 AQUAPANEL® Cement Board Indoor
 2 Hőszigetelés
 3 Knauf CW-profil
 4 AQUAPANEL® Maxi csavar
 4 a TN gyorsépítőcsavar 3,5 x 25 mm
 6 PAE szalag, vagy válaszfal kitt
 7 AQUAPANEL® Fugenkleber (PU)-val ragasztott fuga
 9 Tartósan rugalmas tömítés
 14 a Knauf F13 (12,5 mm) tűzvédelmi GK lemez

EI30 tűzállósági vegyes fal:
1 x 12,5 mm AQUAPANEL®
Cement Board Indoor +
1 x 12,5 mm GKF*



EI90 tűzállósági vegyes fal:
2 x 12,5 mm AQUAPANEL®
Cement Board Indoor +
2 x 12,5 mm GKF*

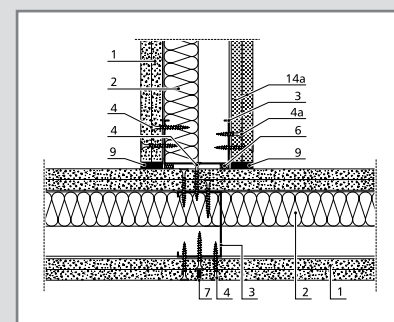


Műszaki adatok						
AQUAPANEL® cementkötésű lemez Indoor	Profil*	Falvastagság (mm)	Ásványgyapot szigetelés (A1, olvadáspont >1000°C)		Tűzvédelmi jegyzőkönyv	Akusztikai jegyzőkönyv $R_{w,R}$ dB
			Vastagság (mm)	Sűrűség (kg/m³)		
1 x 12,5 mm AQUAPANEL® Cement Board Indoor + 1 x 12,5 mm GKF	CW 50/06	75	50	22	-	44 420001276-4
	CW 75/06	100	40	40	EI 30 P-3239-5122	-
			60	25	EI 30 P-3239-5122	
CW 100/06	125	40	40	EI 30 P-3239-5122	-	
		60	25	EI 30 P-3239-5122		
		80	14	-	45 420001590-3	
2 x 12,5 mm AQUAPANEL® Cement Board Indoor + 2 x 12,5 mm GKF	CW 50/06	100	50	22	-	51 420001276-5
	CW 75/06	125	60	25	EI 90 P-3243-5162	-
			80	14	-	
CW 100/06	150	60	25	EI 90 P-3243-5162	50 420001590-4	
1 x 12,5 mm AQUAPANEL® Cement Board Indoor + 1 x 12,5 mm F13, mind a két oldalon	CW 75/06	125	60	25	EI 90 P-3243-5162	-
			80	-	51 420001590-5	
	CW 100/06	150	60	25	EI 90 P-3243-5162	54 0065.05
		150	2 x 40	100		

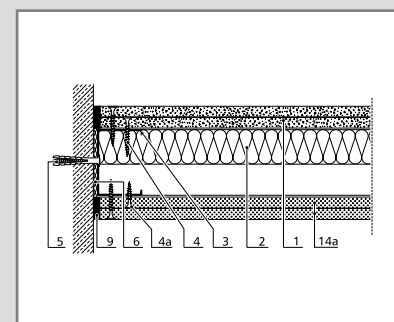
* Megjegyzés: Knauf Fixprofil is!

Vegyes borítású fal megengedett legnagyobb falmagassága (burkolattal együtt)			
AQUAPANEL® Cement Board Indoor + F13 12,5 mm *		Tűzvédelem nélkül	
		1 x 12,5	2 x 12,5
1)	CW-Profil 50/0,6	3,00	4,00
2)	CW-Profil 75/0,6	4,50	5,50
3)	CW-Profil 100/0,6	5,00	6,50

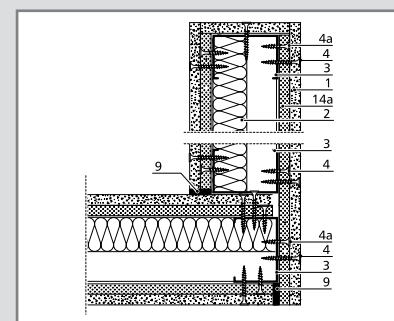
Anyagszükséglet veszteség nélkül: AQUAPANEL® Indoor és F13 gk. lemez borítású vegyes falhoz		
Termék	Egyrétegű borítás	Kétrétegű borítás
Knauf CW-profil	2,0 fm	2,0 fm
Knauf UW-profil	0,7 fm	0,7 fm
PAE szalag	0,7 fm	0,7 fm
Rögzítődübel	1,6 db	1,6 db
AQUAPANEL® Cement Board Indoor	1 m ²	2 m ²
AQUAPANEL® Maxi csavar	15 db	30 db
AQUAPANEL® Fugenkleber (PU)	50 ml	100 ml
AQUAPANEL® Grundierung	ca. 50 g–100 g	ca. 50 g–100 g
Hőszigetelés	1 m ²	1 m ²
Tartósan rugalmas tömítés		
Knauf F13 GK lemez	1 m ²	2 m ²
TN gyorsépítő csavar	15 db	30 db



T-csatlakozás



Csatlakozás falazathoz



Sarokcsatlakozás, vagy falvég kialakítás

Megjegyzés:

A szerelt válaszfal kivitelezésénél a Knauf alkalmazástechnika betartása javasolt.

Magas páratartalmú és vegyi terhelésű térben (mint pl.: üzemi konyha, uszoda, szauna, kémiai labor) fokozott korrózióvédelemmel ellátott profil és tartozék alkalmazandó.

A válaszfalokban 7,5 m-ként, és az épület dilatációs vonalában mozgási hézag alakítandó ki.

A válaszfal akusztikai tulajdonsága MW profillal tovább javítható.

A megadott épületfizikai, statikai és szerkezeti tulajdonságok csak a Knauf által ajánlott elemekből megépített szerkezetekre érvényesek.

Nagy konzolterheket a fal pl. WC-nél csak külön tartó beépítésével képes hordani.

* Megjegyzés: Knauf Fixprofil is!

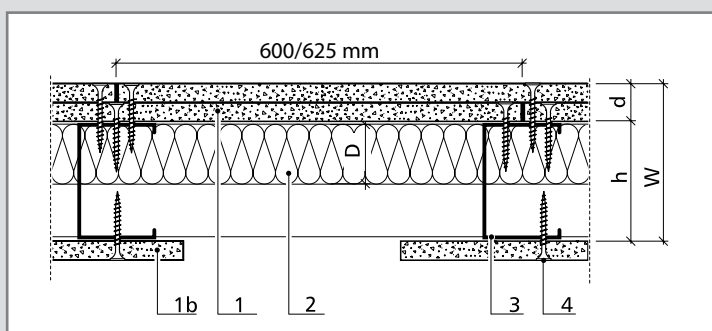
Tűzállósági határérték: EI 30 mindkét irányból

Jelölések

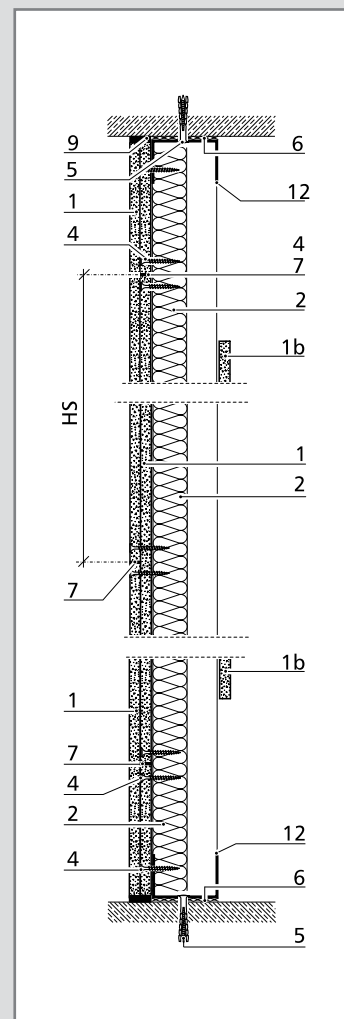
W	Falvastagság (mm)
d	A borítás vastagsága
D/A	Szigetelés vastagsága (mm)
h	Profilszélesség (mm)
HS	Fél lemezszélesség (mm)

Termékjelölés

1	AQUAPANEL® Cement Board Indoor
1b	AQUAPANEL® Indoor 100x100mm-es vágott csík
2	Hőszigetelés
3	Knauf CW-profil
4	AQUAPANEL® Maxi csavar
5	Rögzítődübel
6	PAE szalag, vagy válaszfal kitt
7	AQUAPANEL® Fugenkleber (PU)-val ragasztott fuga
9	Tartósan rugalmas tömítés
12	Knauf UW-profil



EI 30 aknafal, alaprajz



EI 30 aknafal, metszet

Egyedi feltételek

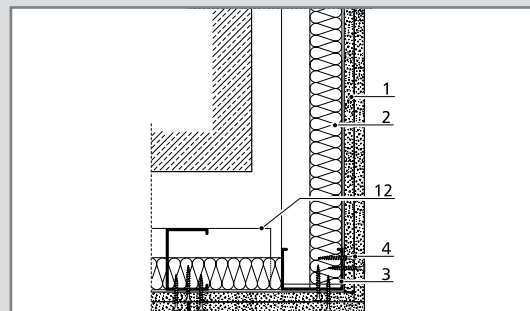
Hidegburkolatos és revíziós nyílást tartalmazó AQUAPANEL® Indoor borítású fal tömítettség vizsgálattal minősített.

A szerelt válaszfal kivitelezésénél a Knauf alkalmazástechnika betartása javasolt.

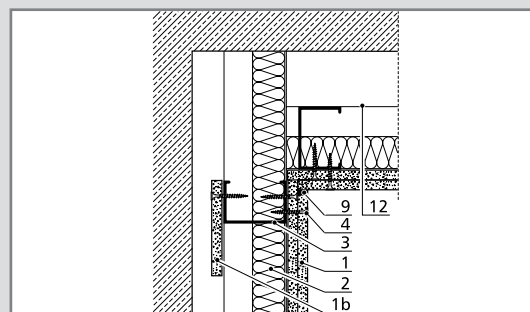
Magas páratartalmú és vegyi terhelésű térben (mint pl.: üzemi konyha, uszoda, szauna, kémiai labor) fokozott korrózióvédelemmel ellátott profil és tartozék alkalmazandó.

A megadott épületfizikai, statikai és szerkezeti tulajdonságok csak a Knauf által ajánlott elemekből megépített szerkezetekre érvényesek.

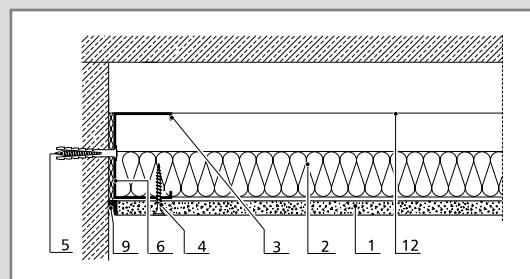
Ha az előtét szerkezetek konzolterhe nagyobb, mint 0,4 kN/m, a CW-profilokat a falazott hátszerkezethez méterenként ki kell horgonyozni, rögzíteni L-profillal vagy acélszalaggal lehetséges.



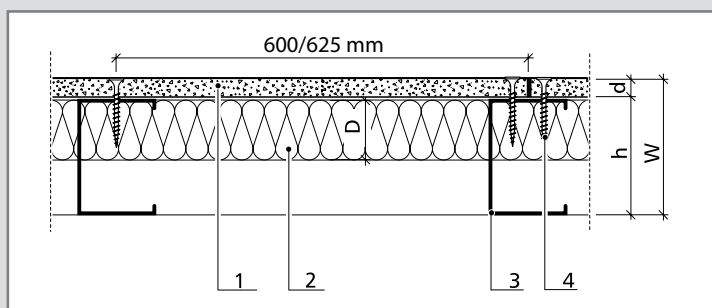
Pozitív sarokkialakítás



Negatív sarokkialakítás



Csatlakozás falazathoz



Egyszeres borítású előtétfal, alaprajz

Előtétfal/ aknafal legnagyobb falmagassága		
Tűzvédelmi követelmény nélkül		
AQUAPANEL® cementkötésű lemez Indoor *	1 x 12,5 mm	2 x 12,5 mm
1) CW-profil 50/0,6	2,50	2,60
2) CW-profil 75/0,6	3,75	4,00
3) CW-profil 100/0,6	4,50	4,60

Műszaki adatok						
AQUAPANEL® Cement Board Indoor	Profil*	Falvastagság (mm)	Szálalás hőszigetelés		Tűzvédelmi igazolás	R _{w,R}
2x12,5 mm egyoldalról	CW 75/0,6	100	-	-	EI30 P-3029/2722 TM	-

* Megjegyzés: Knauf Fixprofil is!

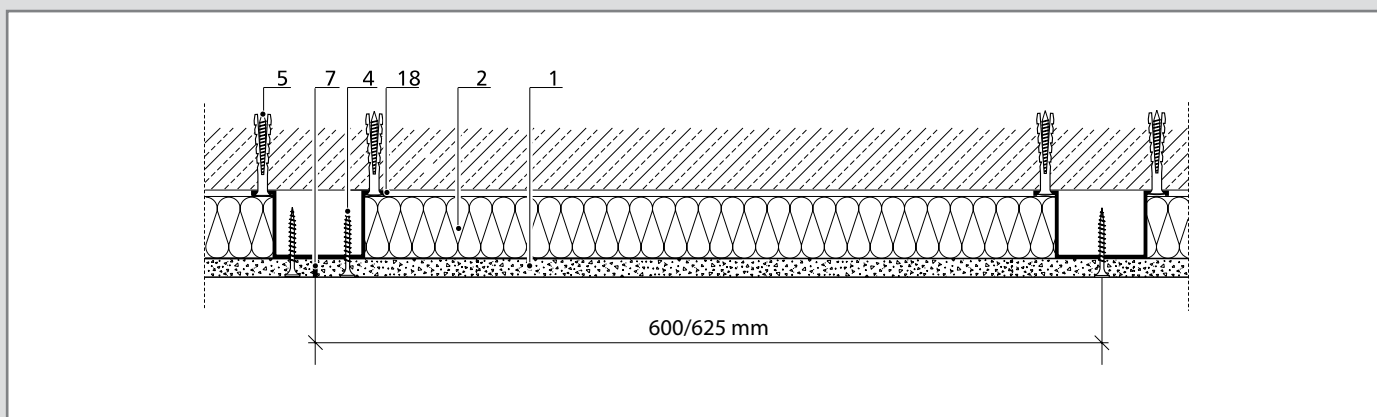
A hőszigetelés vagy esztétikai képesség javítására

Megjegyzés:

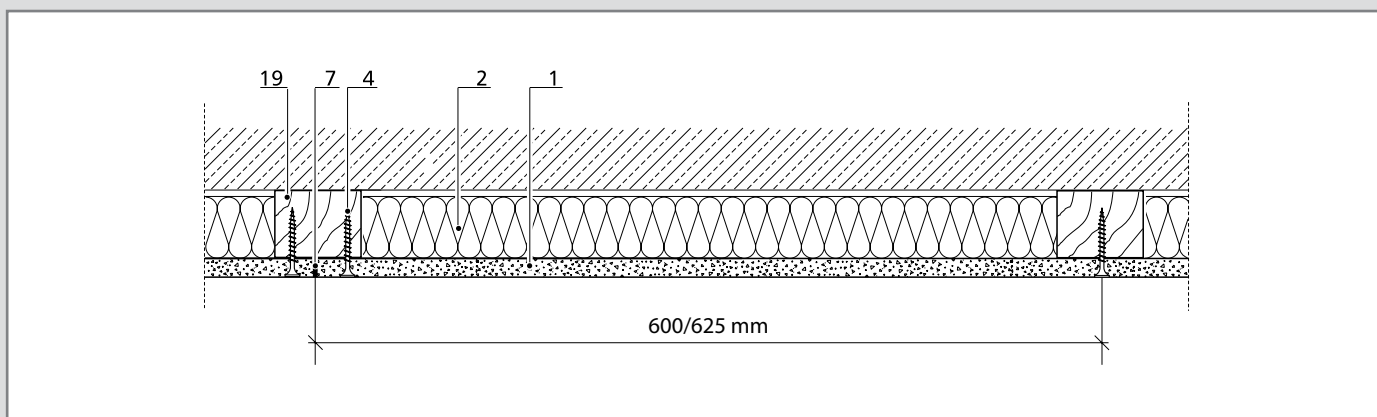
A kikötött előtét

Jobb akusztikai képesség eléréséhez a lehető legnagyobb (max. 62,5) profiltávolság választandó. A legkedvezőbb, ha a profilok rögzítése akusztikus lengőkengyellel történik.

Hőszigetelés javítására készülő előtét



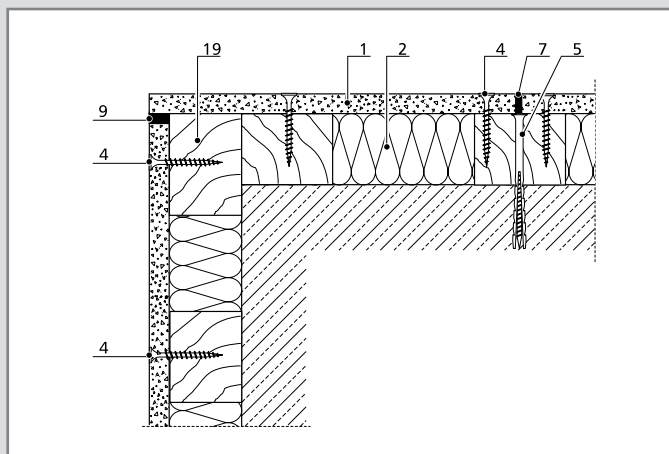
Rögzítés akusztikus lengőkengyellel, kalaprofillal vagy közvetlen felfüggesztővel



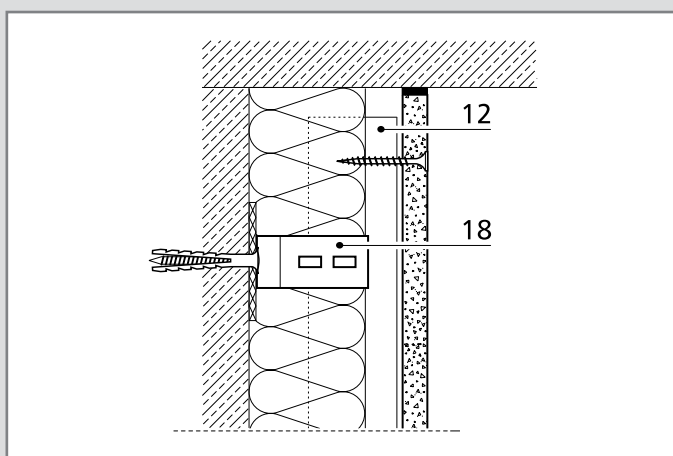
Rögzítés lécvázra

Termékjelölések

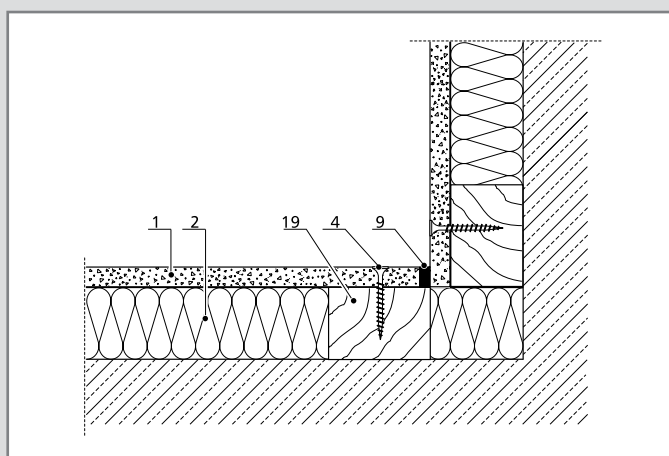
- 1 AQUAPANEL® Cement Board Indoor
- 2 Hőszigetelés
- 4 AQUAPANEL® Maxi csavar
- 5 Rögzítődübel
- 7 AQUAPANEL® Fugenleber (PU)-val ragasztott fuga
- 9 Tartósan rugalmas tömítés
- 12 Knauf UW-profil
- 18 Akusztikus lengőkengyel, kalaprofil vagy közvetlen felfüggesztő
- 19 Lécváz $b = \geq 80$ mm



Pozitív sarokkialakítás



UW-profilos előtét



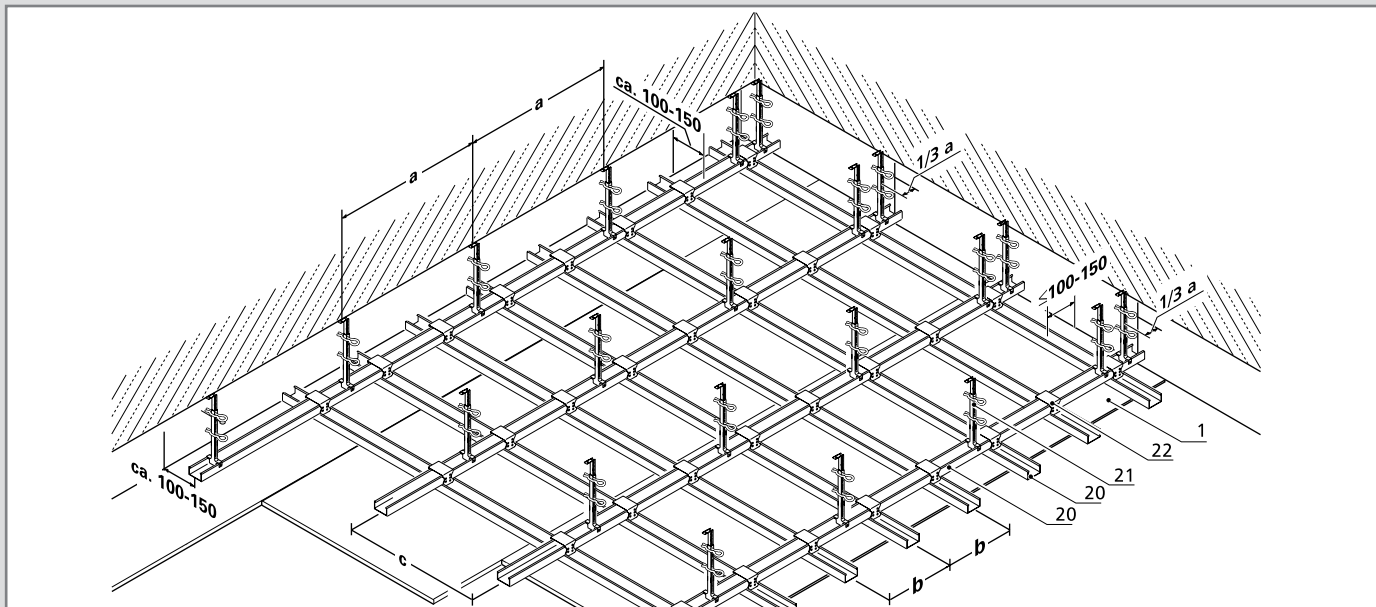
Negatív sarokkialakítás

Anyagsükséglet

Hulladék és veszteség nélkül

Termék	
AQUAPANEL® Cement Board Indoor	1 m ²
AQUAPANEL® Maxi csavar	15 db
AQUAPANEL® Fugenleber (PU)	50 ml
Alapozó	ca. 50 g
Hőszigetelés	0,90 m ²
Tartósan rugalmas tömítés	

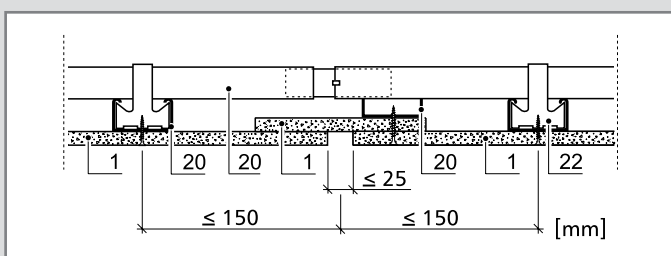
Tűzállósági határérték: belső tér felől EI30



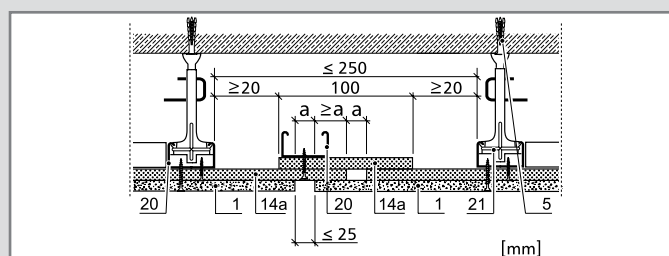
Átnézeti rajz

Profilkiosztás és függesztési távolság					
Borítás	Álmennyezet súlya	Függesztő	Kiosztás (mm)		
			a	b*	c
1) 1 x 12,5 mm	ca. 20 kg/m ²	0,40 kN	750	300/312,5	1000
2) 1 x 12,5 mm AQUAPANEL® Cement Board Indoor + 1 F13 Gk	ca. 35 kg/m ²	0,40 kN	750	300/312,5	750
3) 2 x 12,5 mm AQUAPANEL® Cement Board Indoor	ca. 39 kg/m ²	0,40 kN	525	300/312,5	750

Borítás	Ásványgyapot szigetelés (A1, olvadáspont >1000°C)		Tűzvédelmi igazolás	
	Vastagság (mm)	Sűrűség (kg/m ³)		
1) 1 x 12,5 mm AQUAPANEL® Cement Board Indoor + 1 x 12,5 mm GKF	-	-	EI30	3461/7923-Mer
2) 2 x 12,5 mm AQUAPANEL® Cement Board Indoor	2 x 40	50	EI30	c. Pr-02-02.092



Mozgási hézag



Mozgási hézag tűzvédelmi követelmény esetén

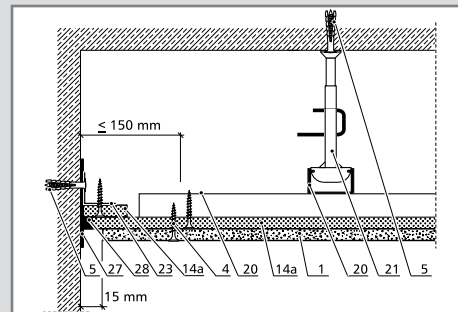
* A szerelő bordával párhuzamos szerelés esetén 450mm is lehetséges, a felületképzési igény figyelembevételével, ha nincs tűzvédelmi követelmény!

Termékjelölések

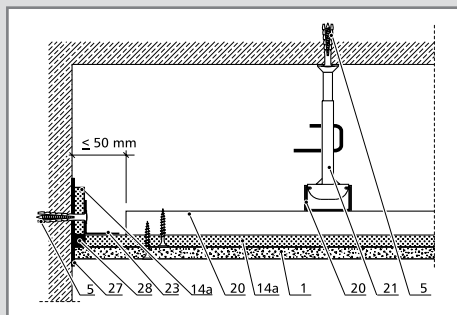
- 1 AQUAPANEL® Cement Board Indoor
- 4 AQUAPANEL® Maxi csavar
- 5 Méretezett, és a fogadószerkezetnek megfelelő dübel
- 9 Tartósan rugalmas tömítés
- 14 a F13(12,5 mm) tűzvédelmi GK lemez
- 20 CD 50/27 profil
- 21 Nóniusz vagy közvetlen függesztő
- 22 CD keresztösszekötő
- 23 L-profil
- 24 UD-profil
- 27 Elválasztó szalag
- 28 Hézagolás

Jelölések

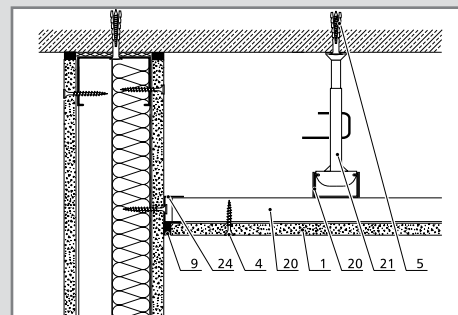
- a Nóniusz vagy közvetlen függesztő távolsága(mm)
- b Szerelőprofil távolsága CD50/27 (mm)
- c Tartóprofil – CD50/27 (mm)



Árnyéktuga kialakítás



Álmennyezet-falazat csatlakozás tűzvédelmi követelmény esetén



Válaszfal-álmennyezet csatlakozás tűzvédelmi követelmény nélkül

Megjegyzés:

- A vázszerkezet az EN 13964 szerint tervezett
- Az álmennyezetbe kerülő berendezések, lámpák, szellőzőrácsok csak annak teherbírásáig terhelhetők a vázszerkezetre
- Nagyobb terheket külön szerkezet hordja
- Tűzvédelmi célú álmennyezet az álmennyezet önsúlyán kívül további terheket nem kaphat
- Magasabb páratartalmú térben lévő, vagy vegyi hatásnak kitért vázszerkezet valamennyi szerkezeti elemét fokozott korrózióvédelemmel kell ellátni
- A profilok fokozott korrózióvédelmére túlnyomósos belső szellőztetés esetén is szükség van
- Az álmennyezeti térben a páraakciapódást minden esetben meg kell gátolni.

Álmennyezet anyagszükséglete

Hulladék és veszteség nélkül

Termék	Egyrétegű borítás		Kétrétegű borítás	
	1 x AQUAPANEL® Cement Board Indoor		1 x AQUAPANEL® Cement Board + 1 x GKF	2 x AQUAPANEL® Cement Board
CD-profil EN (13964)	4,6 fm			4,9 fm
Keresztösszekötő EN (13964)	4,1 db			5,2 db
Nóniuszfüggesztő	1,8 db			2,4 db
Rögzítődübel	1,8 db			2,4 db
AQUAPANEL® Cement Board Indoor	1 m ²		1 m ²	2 m ²
F13 GK lemez	-		1 m ²	-
AQUAPANEL® Maxi csavar	25 Stück		25 db	50 db
TN gyorsépítőcsavar	-		19 db	-
AQUAPANEL® Fugenspachtel – grau	0,7 kg		0,7 kg	1,4 kg
AQUAPANEL® Fugenkleber (PU)	2,1 fm/m ²		2,1 fm/m ²	4,2 mf/m ²
Alapozó	ca. 50 g			ca. 50 g
Ásványgyapot szigetelés (A1, olvadáspont > 1000° C)	-		-	1 m ²

Az AQUAPANEL® Indoor alkalmazása vizes helyiségekben

A nedvesség az épületkárok legfőbb okozója.

Víz előfordulási formái az épületben:

- álló és folyóvíz
- kapillárisan felszívódó víz
- kicsapódó pára
- magas páratartalmú tér.

Az épület számos helyén a nedvességgel és vízzel szembeni védelem biztosítja a szerkezetek minőségét és tartóságát, mint például a nedves helyiségekben, laborokban, konyhákban, fürdőkhöz és szaunákban. A pincegarázsokban is fontos a nedvességgel szembeni védelem, mivel az itt lévő szerkezetek gyakran a talajvíz vagy éppen hirtelen beömlő víz következtében sérülhetnek.

Az építőanyagoknak itt több követelményt teljesíteniük kell, és az alábbi tulajdonságokkal kell rendelkezzenek:

- nedvességállóság és formatartás
- gombákkal szemben rezisztens legyen
- kedvező páraáteresztő képesség

Az AQUAPANEL® Indoor pontosan ilyen helyekre alkalmas építőlemez, amelyet számos vizsgálat bizonyított.

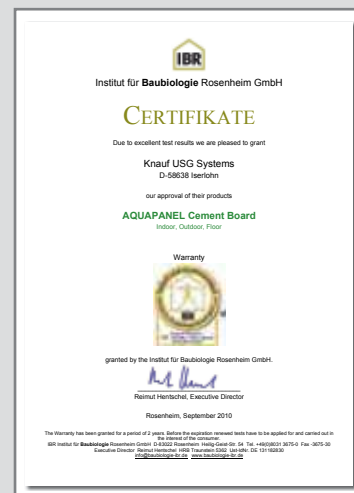


Az AQUAPANEL® Indoor cementkötésű lemez páratechnikai adatai					
Vastagság	Súly	Sűrűség	Páradiffúziós ellenállás	S _d	Hővezetési tényező
12,5 mm	15 kg/m ²	1050 kg/m ³	μ = 50	0,625 m	0,3 W/m ² K

A Knauf AQUAPANEL® Indoor nedvességálló. Közvetlen vízhatásnak kitéve a lemez a felépített rendszerre nézve is, és önmagában is elenyésző alakváltozást szenved. A lemez ilyenkor sem statikailag, sem anyagszerkezetében nem gyengül meg.

A Knauf AQUAPANEL® Indoor gombákkal szemben rezisztens, emiatt magas páratartalmú terekben biztonságosan alkalmazható, amit az Institute für Baubiologie Rosenheim igazol.

A Knauf AQUAPANEL® cementkötésű lemez páraáteresztő, páradiffúziós ellenállása μ = 50. Mindez azt bizonyítja, hogy nem párazáró réteggént működik, ami épületfizikai szempontból kedvező szerkezetfelépítést tesz lehetővé.





Megengedett konzolterhelés

Az Aquapanellel borított szerelt válaszfalak különböző mértékű konzolterhet képesek viselni. Installációs falaknál a két váz profiljait össze kell hevederezni. A megengedett konzolteher mértéke a függesztendő tárgy mélységétől, magasságától függ, minél kisebb a teher mélységi mérete, annál nagyobb a megengedett terhelés mértéke. A konzolteher meghatározását a falra jutó maximális méterenkénti terhelés csoportosításában adjuk meg.

• Könnyű teher: 40kg/m terhelésig

Könnyű falteherrel a fal tetszőleges ponton megterhelhető. Ha a rögzítés csak a borítólemezen történik, a rögzítőelemek között legalább 7,5 cm legyen. Könnyű faltehernél 40 kg/m maximális faligénybevételnél a legnagyobb mélysége a tárgynak 60 cm. A teher mértéke nőhet, ha a mélység mértéke csökken.

Megengedett maximális konzolteher a tárgy mélységének függvényében (2 réteg)						
b (cm) – mélység	10	20	30	40	50	60
kg/m megengedett maximális konzolteher	78	71	63	55	48	40

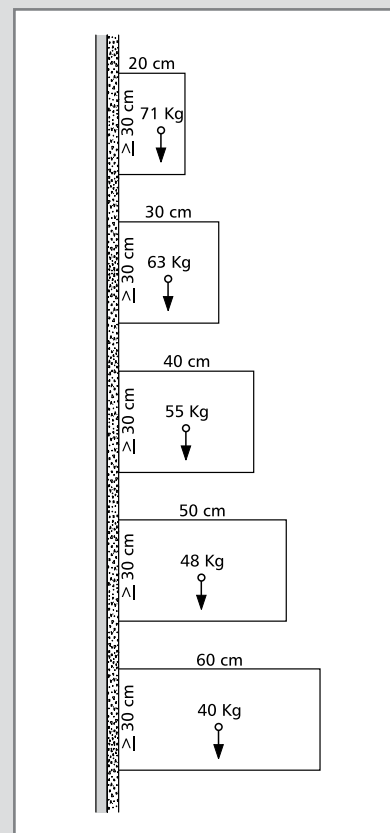
• Különleges konzolteher: faligénybevétel 40–70 kg/m

Különleges teher a Knauf AQUAPANEL® Indoor lemezzel borított egyszeres vagy kettős vázszerkezetű válaszfal, előtétfal tetszőleges pontján elhelyezhető, kettős váznál a bordázat hevederrel összekötendő. Közepes konzolteher a fal 40–70 kg/m igénybevétele esetén legfeljebb 60 kg. A teher mértéke nőhet, ha a mélység mértéke csökken.

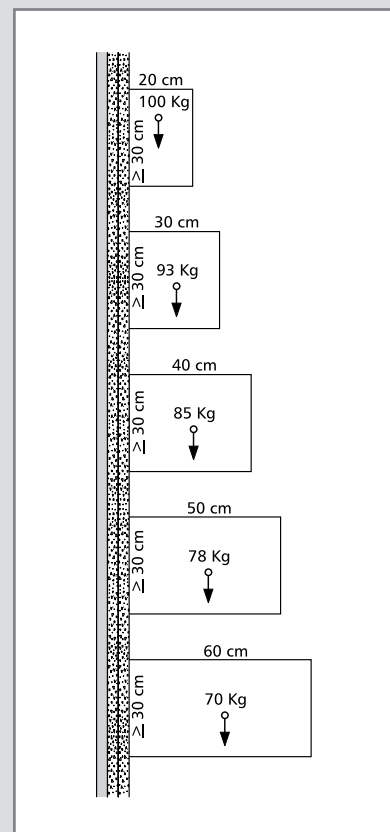
Megengedett maximális konzolteher a tárgy mélységének függvényében (3 réteg)						
b (cm) – mélység	10	20	30	40	50	60
kg/m megengedett maximális konzolteher	107	100	93	85	78	70

• Nagy konzolteher: fal igénybevétele 70–150 kg/m

A nagy konzolterhek rögzítése, csak külön szerkezeti elemekkel: traverzek, szanitertartó, külön betervezett acéltartók, rögzítő borda, lehetséges. Ezen tartókat a vázszerkezethez hozzá kell rögzíteni, bár a legtöbb tartó a terheket közvetlen a födémszerkezetre átadja.



Könnyű terhek (2 réteg)



Különleges terhek (3 réteg)

Knauf AQUAPANEL® revíziós nyílás, minden válaszfalba, álmennyezetbe beépíthető. Könnyen szerelhető és egyszerű az üzemszerű használatuk.

Burkolt válaszfalak

A Knauf Aquapanel Indoor lemezzel borított és hidegburkolattal burkolt szerelt válaszfal és revíziós nyílás csapóvízzel szemben is minősített. (BBW 021.5069)

AQUAPANEL® revíziós nyílás- csapó vízvédelemmel

A fröccsenő vízzel szemben megfelelő revíziós nyílás por és légzáró, falba és álmennyezetbe egyaránt beépíthető, akár egyszeres vagy kettős vázzal, akár burkolt vagy vakolt felülettel készül a szerkezet. A revíziós ajtó éle simításra (glettelésre) jól előkészített.

AQUAPANEL® revíziós nyílás nedves terekbe

Ahol a fröccsenő vízzel szemben nincs követelmény, azok a revíziós nyílások alkalmazandók, amelyek simításra előkészített éllel is rendelhetők, ami Aquapanel Q4 Finish hézagszóval simítható. Beépíthető egyszeres vagy kettős vázszerkezetű szerelt falba és álmennyezetbe egyaránt.

Csapóvíz védelemmel rendelkező revíziós nyílás szerelése

A szerelés történhet a vázszerkezet építésével együtt, vagy utólagosan. A revíziós nyílás beépítési méretétől 5mm-rel nagyobb nyílást kell kialakítani a mennyezet vagy a fal felületében. A CD és CW/UW profilból készített vázrendszernek a revíziós nyílás méreteihez igazodnia kell! Álmennyezeti beépítésnél a revíziós nyílás 4 sarkához közeli vázprofilot függeszteni kell. A revíziós nyílás keretét a felületben kihagyott nyílásba helyezik, beállítják, és csavarozzák. Elhelyezik a nyíló részt, és a nyithatóságot, az üzemszerű használatot. A szerelés meg kell feleljen a termékhez adott szerelési útmutatónak is. Az AQUAPANEL® lemezt a revíziós nyíláshoz AQUAPANEL® Maxi csavarral (SN vagy SB) rögzítik.

Megjegyzés:

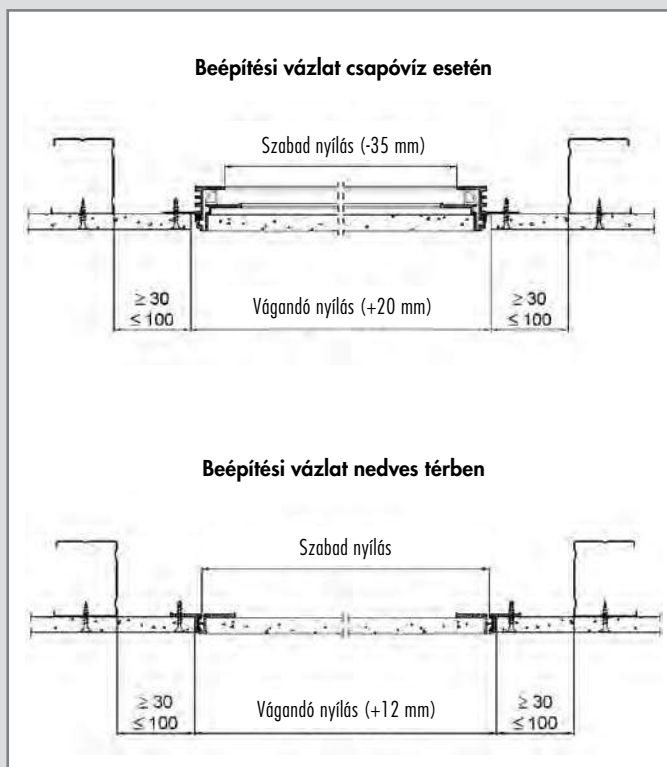
A rögzítő csavar hossza, függ a borítás vastagságától, és élenként legalább 3 db legyen, legnagyobb csavartávolság 150 mm. A revíziós nyílás körül nem lehet lemeztoldás. Falban elhelyezett revíziós nyílásnak a felső részénél legalább 50 mm-nyi nyitási helyigényt kell biztosítani.

Nedves térbe való revíziós nyílás szerelése

A fogadó szerkezetbe a szabad nyílásméretnél 12 mm-rel nagyobb nyílás készítenendő, valamint szükséges a revíziós nyílás méretéhez igazodó kiegészítő bordák beépítése. A kivágás szélétől a bordák legalább 30 mm-re, legfeljebb 100 mm-re legyenek, válaszfalnál két oldalon, álmennyezetnél legalább 2 ellentétes oldalon. A vázszerkezet kiváltásához igény esetén kiegészítő függesztés szükséges. A revíziós nyílást a kivágott fogadószeketbe helyezik, beállítják és rögzítik, majd a nyílórészt is behelyezik és a működőképességet leellenőrzik. Ha a gépészeti, elektromos installáció távolsága a revíziós nyílástól kisebb, mint 20 cm, a revíziós nyílás keretét a felület Aquapanel borítása előtt kell beépíteni.

AQUAPANEL® Indoor	Fal/álmennyezet
Borítás vastagsága (mm)	12,5 2 x 12,5
Standard méret- B x H szabad nyílás mm-ben	300 x 300 400 x 400 500 x 500 600 x 600

Méret	AQUAPANEL® csapóvíz álló revíziós nyílás	AQUAPANEL® nedves tér revíziós nyílása
Rendelési méret	500 mm x 500 mm	500 mm x 500 mm
Szabad nyílás méret	465 mm x 465 mm	500 mm x 500 mm
Revíziós ajtó mérete	520 mm x 520 mm	512 mm x 512 mm



Anyagigény 11 m² falfelületre (2,75 m magas, 4 m hosszú)

Termék	Egység	Anyagigény			
		W381 - egyszeres váz, egyrétegű borítás	W382 - egyszeres váz, kétrétegű borítás	W386-1 - kettős váz, egyrétegű borítás	W386-2 - kettős váz, kétrétegű borítás
Knauf UW-profil	m	0,7	0,7	1,4	1,4
Knauf CW-profil	m	2,0	2,0	4,0	4,0
Knauf Trennwandkitt (550 ml)	db	0,3	0,3	0,6	0,6
Knauf öntapadó hanglágó szalag	m	1,2	1,2	2,4	2,4
Dübel	db	1,6	1,6	3,2	3,2
Hőszigetelés		igény szerint	igény szerint	igény szerint	igény szerint

Borítás és felületképzés	Leírás	Egység	Igény / m ²
AQUAPANEL® Cementkötésű lemez Indoor	egyszeres borítás	m ²	1,0
AQUAPANEL® Maxi csavar (SN, SB)	600 vagy 625 mm-es kiosztásnál	db	15
AQUAPANEL® Fugenkleber (PU) fugaragasztó	1 db 6,5 m ² -hez	ml	50
AQUAPANEL® Grundierung alapozó	1:2-es hígításban	g	50
AQUAPANEL® Hézagkitöltő és felületsimító – fehér	4 mm vastagon	kg	3,5
AQUAPANEL® háló		m ²	1,1
AQUAPANEL® Q4 Finish simító anyag	mm-ként	kg	1,7

AQUAPANEL® Maxi csavarok műszaki adatai:

	0,6 – 0,7 mm-es profil vastagság			> 0,7 – 2,0 mm-es profil vastagság	
	Egyrétegű borítás	Kétrétegű borítás	Háromrétegű borítás	Egyrétegű borítás	Kétrétegű borítás
AQUAPANEL® Maxi csavar SN 25	x				
AQUAPANEL® Maxi csavar SN 39	x	x			
AQUAPANEL® Maxi csavar SN 55		x	x		
AQUAPANEL® Maxi csavar SB 25				x	
AQUAPANEL® Maxi csavar SB 39				x	x

Az AQUAPANEL® Maxi csavarok fém vagy fa vázszerkezeten, egy vagy több réteg Aquapanel cementkötésű lemez rögzítésére alkalmazhatók. Az önmetsző vagy önfűró hegygel rendelkező csavarok süllyesztett

fejűek. A csavarok álmennyezetnél és falnál is alkalmazhatók. A csavarok fokozott korrózióvédelemmel rendelkeznek és a 720 órás sóállósági vizsgálatoknak is megfelelnek.

Korrózióvédelem

A helyiségek nedves meleg levegője a fémszerkezetek károsodásának legfőbb oka. A magas páratartalmú terekben - uszodák, üzemi zuhanyzók, közüzemi konyhák - különös gondot kell fordítani a fém vázszerkezetek és a rögzítőelemek korrózióvédelmére. A korrózióvédelemnek az EN 13964 szabvány előírásait kell teljesítenie.

Az EN 13964 „C” páratelhelési besorolása a 100g/m² horganybevonattal rendelkező fémpofolokra további védőbevonatot ír elő. A szabvány „D” osztálya a korrózióvédelem túl a beépítési területnek megfelelő agresszív anyagokkal szembeni védelmet is megköveteli. Természetesen a nemzeti előírások ettől szigorúbbak is lehetnek, amelyeket minden esetben figyelembe kell venni.

A korrózióvédelmi fokozat megállapítása tervezői feladat és a védelem szükséges mértékét a tervben és a kiírásban szerepeltetni kell.

Tűzvédelem

A tűzvédelem elsődleges célja az emberi élet és értékek védelme.

A megelőző tűzvédelemnek a szerkezetek tervezésénél az alábbi feltételeket kell teljesíteniük:

- a legkisebb kockázatra törekvés, a lehető legkevesebb éghető anyag betervezésével
- tűz esetén a bentlétők leggyorsabb kimenekítése
- a szerkezetek tűz esetén a lehető legtávolabb állékonyak, stabilak maradjanak, valamint a tűz és füst terjedését a legnagyobb mértékben gátolják.

Az építőanyagok és épületszerkezetek tűzvédelmi viselkedését emiatt szükséges megvizsgálni. Az AQUAPANEL® cementkötésű lemezek az EN13501 alapján az A1 (nem éghető) osztályba tartoznak. Az AQUAPANEL® lemezekből olyan szerkezetek építhetők, amelyeknek tűzben való viselkedése vizsgálatokkal alátámasztottan minősített.

A tűzállósági képességet a nem teherhordó szerkezetekre az EN1364, a teherhordó szerkezetekre az EN1365 illetve 1363 szabvány alapján vizsgálják.

A tűzállósági határértéket szerkezettől függően 120 percig végezték el az AQUAPANEL® lemezekkel. Az európai szabvány az időtartam megadása mellett betűjelekkel mutatja a tűzállóság fajtáját is.

A legfontosabb betűjelek az alábbi táblázatban olvashatók.

Az EN szabványban szereplő tűzvédelmi jelölések:

Betűjel	Kritérium
R	Teherhordó képesség
E	Tűz áthatolásának megakadályozása
I	Hőszigetelés- átmelegedéssel szembeni védelem
W	Sugárzás védelem
M	Mechanikai védelem
i > 0 i < 0 i <> 0 (be-ki)	Tűzvédelmi képesség iránya

Egyszeres vázszerkezetű fal

Tűzállóság	Profil	Borítás	Falvastagság	Hőszigetelés	Szerkezeti adatok			
					Súly (kg/m ²)	Tűzvédelem	Akusztikai igazolás	Akusztika dB R _{w,P} (R _{w,R})
P 3244/5172	CW 75	2x ID + CW 75 + 2x OD	125 mm	60 mm (50 kg/m ³)	65,8	F 120A	N/A	-
	CW 100	2x ID 12,5 + CW 100 + 2x OD 12,5	150 mm	60 mm (50 kg/m ³)	65,9		N/A	-
P 3649/9454	CW 50	1x ID 12,5 + CW 50 + 1x OD 12,5	75 mm	60 mm (25kg/m ³) vagy MW 40 mm (40 kg/m ³)	33,3	F 30-A	N/A	-
	CW 75	1x ID 12,5 + CW 75 + 1x OD 12,5	100 mm	60 mm (25 kg/m ³) vagy MW 40 mm (40 kg/m ³)	33,4		N/A	-
	CW 100	1x ID 12,5 + CW 100 + 1x OD 12,5	125 mm	60 mm (25 kg/m ³) vagy MW 40 mm (40 kg/m ³)	33,5		N/A	-

Egyszeres vázszerkezetű fal

Tűzállóság	Profil	Borítás	Fal- vastagság	Hő- szigetelés	Szerkezeti adatok			
					Súly (kg/m ²)	Tűzvé- delem	Akustikai igazolás	Akustika dB R _{w,p} (R _{w,R})
PB 3031/2742	CW 75	GKF 12,5 + CW75 + OD 12,5	100 mm	40 mm (40 kg/m ³)	28,6	EI 30	420001590-9 + szigetelés	50 (48)
PB 3032/2752	Faváz 60/60	ID 12,5 + HS 60 + OD 12,5	85 mm	40 mm (40 kg/m ³)	34,8	EI 60	N/A	-
PB 3220/5032	CW 75	ID 12,5 + CW 75 + OD 12,5	100 mm	60 mm (30 kg/m ³)	33,6	EI 30	N/A	-
PB 3973/1183	CW 75	2x GKF 12,5 + CW 75 + 12,5 OD	112,5 mm	60 mm (50 kg/m ³)	40,2	EI 60	420001276-8	48 (46)
PB 3321/2155	CW 100	2x ID 12,5 + CW 100 + 2x OD 12,5	150 mm	80 mm (30 kg/m ³)	65,3	EI 120	N/A	-
PB 3258/1525	CW 50	ID 12,5 + CW 50 + OD 12,5	75 mm	nincs	31,7	EI 30	N/A	-
PB 3015/2882	CW 75	2x ID 12,5 + CW 75 + 2x OD 12,5	125 mm	60 mm (50 kg/m ³)	65,8	EI 120	N/A	-
PB 3672/6696	CW 50	2x ID 12,5 + CW 50 + 2x OD 12,5	100 mm	nincs	62,7	EI 90	N/A	-
PB 3054/119/09	CW 50	ID 12,5 + CW 50 + OD 12,5	75 mm	nincs	31,7	EI 30	N/A	-
P 3239/5122	CW 50	ID 12,5 + CW 50 + OD 12,5	75 mm	nincs	31,7	EI 30	N/A	-
	CW 75	ID 12,5 + CW 75 + OD 12,5	100 mm	nincs	31,8		N/A	-
	CW 100	ID 12,5 + CW 100 + OD 12,5	125 mm	nincs	31,9		N/A	-
	CW 50	GKFI 12,5 + CW 50 + OD 12,5	75 mm	nincs	26,9		420001276-7 + szigetelés	45 (43)
	CW 75	GKFI 12,5 + CW 75 + OD 12,5	100 mm	nincs	27		AC3-D2-05-XVI + szigetelés	50 (48)
	CW 100	GKFI 12,5 + CW 100 + OD 12,5	125 mm	nincs	27,1		420001590-9 + szigetelés	50 (48)
	CW 50	GKBI 12,5 + CW 50 + OD 12,5	75 mm	nincs	26		420001276-7 + szigetelés	45 (43)
	CW 75	GKBI 12,5 + CW 75 + OD 12,5	100 mm	nincs	26,1		AC3-D2-05-XVI + szigetelés	50 (48)
	CW 100	GKBI 12,5 + CW 100 + OD 12,5	125 mm	nincs	26,2		420001590-9 + szigetelés	50 (48)
ab P 3243/5162	CW 50	2xID 12,5 + CW 50 + 2xOD 12,5	100 mm	nincs	62,7	F 90-A		-
	CW 75	2xID 12,5 + CW 75 + 2xOD 12,5	125 mm	nincs	62,8			-
	CW 100	2xID 12,5 + CW 100 + 2xOD 12,5	150 mm	nincs	62,9			-
	CW 50	ID 12,5 + GKF 12,5 + CW 50 + GKF 12,5 + OD 12,5	100 mm	nincs	52,1			-
	CW 75	ID 12,5 + GKF 12,5 + CW 75 + GKF 12,5 + OD 12,5	125 mm	nincs	52,2			-
	CW 100	ID 12,5 + GKF 12,5 + CW 100 + GKF 12,5 + OD 12,5	150 mm	nincs	52,3			-
	CW 50	2x GKF 12,5 + CW 50 + 2x OD 12,5	100 mm	nincs	53,1		420001276-8 + szigetelés	48 (46)
	CW 75	2x GKF 12,5 + CW 75 + 2x OD 12,5	125 mm	nincs	53,2		AC3-D2-05-XVI + szigetelés	50 (48)
	CW 100	2x GKF 12,5 + CW 100 + 2x OD 12,5	150 mm	nincs	53,3		AC3-D2-05-XIX + szigetelés	50 (48)
	CW 50	2x GKF 12,5 + CW 50 + GKF 12,5 + OD 12,5	100 mm	nincs	47,3			-
	CW 75	2x GKF 12,5 + CW 75 + GKF 12,5 + OD 12,5	125 mm	nincs	47,4			-
	CW 100	2x GKF 12,5 + CW 100 + GKF 12,5 + OD 12,5	150 mm	nincs	47,5			-
	CW 50	ID 12,5 + GKF 12,5 + CW 50 + 2x OD 12,5	100 mm	nincs	57,9			-
	CW 75	ID 12,5 + GKF 12,5 + CW 75 + 2x OD 12,5	125 mm	nincs	58			-
	CW 100	ID 12,5 + GKF 12,5 + CW 100 + 2x OD 12,5	150 mm	nincs	58,1			-

GKB = A-normál gipszkarton
 GKBI = H-impregnált gipszkarton
 GKF = F-tűzvédelmi gk.

GKFI = Knauf HF-tűzv. impr. gk.
 ID = AQUAPANEL® Indoor
 OD = AQUAPANEL® Outdoor

* Csak hőszigetelés beépítése esetén

Kettős vázszerkezetű fal

Tűzállóság	Profil	Borítás	Falvastagság	Hő-szigetelés	Szerkezeti adatok			
					Súly (kg/m ²)	Tűzvédelem	Akustikai igazolás	Akustika dB R _{w,p} (R _{w,R})
P 3650/9464	CW 50	2x ID 12,5 + CW 50 + e = 50 mm + CW 50 + 2x OD 12,5	200 mm	60 mm (30 kg/m ³)	65,2	F 90-A	N/A	-
	CW 75	2x ID 12,5 + CW 75 + CW 75 + 2x OD 12,5	200 mm	60 mm (30 kg/m ³)	65,4		N/A	-
	CW 100	2x ID 12,5 + CW 100 + CW 100 + 2x OD 12,5	250 mm	60 mm (30 kg/m ³)	65,6		N/A	-
	CW 50	1x ID 12,5 + 1x GKF 12,5 + CW 50 + e = 50 mm + CW 50 + 2x OD 12,5	200 mm	60 mm (30 kg/m ³)	58,6		N/A	-
	CW 75	1x ID 12,5 + 1x GKF 12,5 + CW 75 + CW 75 + 2x OD 12,5	200 mm	60 mm (30 kg/m ³)	60,6		N/A	-
	CW 100	1x ID 12,5 + 1x GKF 12,5 + CW 100 + CW 100 + 2x OD 12,5	250 mm	60 mm (30 kg/m ³)	60,8		N/A	-
	CW 50	2x GKF 12,5 + CW 50 + e = 50 mm + CW 50 + CW 50 + 2x OD 12,5	200 mm	60 mm (30 kg/m ³)	55,6		AC3-D2-05 XVIII	62 (60)
	CW 75	2x GKF 12,5 + CW 75 + CW 75 + 2x OD 12,5	200 mm	60 mm (30 kg/m ³)	55,8		AC3-D2-05 XVII	58 (56)
	CW 100	2x GKF 12,5 + CW 100 + CW 100 + 2x OD 12,5	250 mm	60 mm (30 kg/m ³)	56		N/A	-
	CW 50	2x GKF 12,5 + CW 50 + e = 50 mm + CW 50 + 1x GKF 12,5 + 1x OD 12,5	200 mm	60 mm (30 kg/m ³)	49,8		N/A	-
	CW 75	2x GKF 12,5 + CW 75 + CW 75 + 1x GKF 12,5 + 1x OD 12,5	200 mm	60 mm (30 kg/m ³)	50		N/A	-
	CW 100	2x GKF 12,5 + CW 100 + CW 100 + 1x GKF 12,5 + 1x OD 12,5	250 mm	60 mm (30 kg/m ³)	50,2		N/A	-

Megjegyzés: e = a kettős váz között lévő távolság; a profilok cserélhetők, ameddig a külső falméret megengedi

Egyszeres vázszerkezetű fal

Vizsgálat	Profil	Borítás belül	Borítás kívül	Hőszigetelés	Vastagság	Léhanggátlás [dB]
420001276-1	CW 50	1x Indoor	1x Indoor	Ásványgyapot 50 mm (22 kg/m ³)	75 mm	R w,P = 44
42001276-2	CW 50	2x Indoor	2x Indoor	Ásványgyapot 50 mm (22 kg/m ³)	100 mm	R w,P = 51
420001061-1	CW 75	1x Indoor	1x Indoor	Ásványgyapot 40 mm (40 kg/m ³)	100 mm	R w,P = 43
420001061-2	CW 75	2x Indoor	2x Indoor	Ásványgyapot 40 mm (40 kg/m ³)	125 mm	R w,P = 49
22019604	MC 70	2x Indoor	2x Indoor	Ásványgyapot 75 mm (30 kg/m ³)	120 mm	R w,P = 50
22019603	MC 70	Indoor	Indoor	Ásványgyapot 75 mm (30 kg/m ³)	95 mm	R w,P = 45
22019605	MC 70	2x Indoor gipszlemezzel együtt	2x Indoor gipszlemezzel együtt	Ásványgyapot 75 mm (30 kg/m ³)	118 mm	R w,P = 52
420001590-1	CW 100	1x Indoor	1x Indoor	Ásványgyapot 80 mm (14 kg/m ³)	125 mm	R w,P = 46
420001590-2	CW 100	2x Indoor	2x Indoor	Ásványgyapot 80 mm (14 kg/m ³)	150 mm	R w,P = 51
420001590-8	CW 100 Magnum	2x Indoor	2x Indoor	Ásványgyapot 80 mm (14 kg/m ³)	150 mm	R w,P = 53
420001590-6	Fa 60/60	1x Indoor	1x Indoor	Ásványgyapot 40 mm (14 kg/m ³)	85 mm	R w,P = 38
420001590-7	Fa 60/60	2x Indoor	2x Indoor	Ásványgyapot 40 mm (14 kg/m ³)	110 mm	R w,P = 44
420001276-4	CW 50	1x Indoor	1x GKF 12,5 mm	Ásványgyapot 50 mm (22 kg/m ³)	75 mm	R w,P = 46
420001276-5	CW 50	2x Indoor	2x GKF 12,5 mm	Ásványgyapot 50 mm (22 kg/m ³)	100 mm	R w,P = 53
420001590-3	CW 100	1x Indoor	1x GKF 12,5 mm	Ásványgyapot 80 mm (14 kg/m ³)	125 mm	R w,P = 47
420001590-5	CW 100	1x Indoor + 1x GKF	1x Indoor + 1x GKF 12,5 mm	Ásványgyapot 80 mm (14 kg/m ³)	150 mm	R w,P = 53
0065.05 – P 244	CW 100 Magnum	1x Indoor + 1x GKF	1x Indoor + 1x GKF 12,5 mm	Ásványgyapot 2x40 mm (100 kg/m ³)	150 mm	R w,P = 56
420001590-4	CW 100	2x Indoor	2x GKF 12,5 mm	Ásványgyapot 80 mm (14 kg/m ³)	150 mm	R w,P = 52

Kettős vázszerkezetű fal

Vizsgálat	Profil	Borítás belül	Borítás kívül	Hőszigetelés	Vastagság	Léhanggátlás [dB]
420001276-3	2x CW 50	1x Indoor	1x Indoor	Ásványgyapot 2x50 mm (22 kg/m ³)	245 mm	R w,P = 53
0066.05 – P 244	2x CW 50	1x Indoor	1x Indoor	Ásványgyapot 2x40 mm (100 kg/m ³)	130 mm	R w,P = 56
0067.05 – P 244	2x CW 50	2x Indoor	2x Indoor	Ásványgyapot 2x40 mm (100 kg/m ³)	155 mm	R w,P = 63
22019606	2x MC 48	2x GKB 12,5 mm + Indoor 5.réteggént belül	2x GKB 12,5 mm	2x ásványgyapot 50 mm (30 kg/m ³)	159 mm	R w,P = 58
22019607	2x MC 48	2x GKB 12,5 mm + Indoor 5.réteggént belül	2x GKB 12,5 mm elektromos vezetékkel	2x ásványgyapot 50 mm (30 kg/m ³)	159 mm	R w,P = 57

Mérettűrés

Síktűrés értéke mm-ben a mérési pont távolságának függvényében

Mérési pont távolsága m-ben	Síktűrés értéke mm-ben a mérési pont távolságának függvényében, mellékelt ábra szerinti vizsgálati módszerrel					
	0,1	1	2	4	10	15
Szerelt fal és álmennyezet kész felülete	3	5	7	10	20	25
Magasabb követelményű felületeknél	2	3	5	8	15	20



Építőlemez alkalmazása a páratelhelés figyelembevételével:

Normál építőlemez: kis páratelhelésű helyiségek fal és álmennyezet borító lemeze; ide tartoznak az általános nem vizes helyiségen túl a kisforgalmú wc helyiségek, főzésre nem alkalmas teakonyhák felületei is.

Impregnált építőlemez: magasabb, de tartósan 75%-os relatív páratartalmat meg nem haladó terek határoló felületeinek borítólemeze; ide tartoznak a nagyobb forgalmú közösségi wc-k, mosdók, családi házak és főzésre alkalmas nem nagyüzemi konyhák, kis páratelhelésű vizes helyiségek; a lemezt csapódó – üzemi víz terheléssel szemben kent vízszigeteléssel védeni kell.

Cementkötésű AQUAPANEL építőlemez: Bármely páratelhelésű térben alkalmazható lemez, kül- és beltérben egyaránt beépíthető. Jellemző felhasználás: uszodák, szaunák, üzemi zuhanyozók, nagykonyhák határoló felületeire, kültéri szerelt homlokzati felületre.

Hézagoló anyagok

Uniflott Gipszbázisú műanyaggal feljavított hézagolóanyag	HRK és HRAK élkiképzésű gipszkarton esetenkénti hézagerősítő szalag nélküli illesztésére és rögzítőelemek glettelésére. Bedolgozható 45 percig, kézi felhordással	5 kg/zsák 25 kg/zsák
Fugenfüller Leicht Gipszbázisú hézagolóanyag	Gipszkarton hézagerősítő szalaggal történő illesztésére és rögzítőelemek glettelésére. Bedolgozható 40 percig, kézi felhordásra	5 kg/zsák
Wandspachtel Gipszbázisú nagy simaságú hézagolóanyag	Gipszkarton hézagerősítő szalaggal történő illesztésére és rögzítőelemek glettelésére, 0–20 mm vastagságig, Q2 minőségű belső gletteléshez (simítóshoz). Bedolgozható 60 percig, kézi felhordásra	20 kg/zsák
Readyfix F1 vizesbázisú készrekevert hézagoló és simító anyag	Gipsz felületre befejező (finiselő) simító munkához, magas fehérsége miatt festés alá különösen alkalmas. Kézi és gépi felhordásra	8 kg/vödör 20 kg/vödör
Gelbband Gipszbázisú hézagolóanyag	Gipszkarton hézagerősítő szalaggal történő illesztésére és rögzítőelemek glettelésére. Bedolgozható 90 percig, kézi felhordásra, keverhető kézzel és géppel	5 kg/zsák
Grünband Műanyagmodifikált gipszbázisú hézagoló és simító (finiselő) anyag	Gipszkarton illesztésére hézagerősítő szalaggal és rögzítőelemek gletteléséhez valamint teljes felületű simításához, 0–40 mm vastagságban egy munkafázisban felhordható. Bedolgozható 40 percig, kézi felhordásra	25 kg/zsák

KNAUF

A műszaki változás joga fenntartva. Szavatosság csak a kifogástalan minőségű termékre vonatkozik. Szerkezeti, statikai és épületfizikai minőség a Knauf-rendszerből csak akkor hozható létre, ha kizárólagosan a Knauf-rendszer elemeit használják vagy a Knauf által kifejezetten ajánlott megbízható termékeket. Anyagmennyiségek csak tájékoztató értékek. Minden jog fenntartva. Váltóztatás, másolás, elektronikus másolat készítése és felhasználása kizárólag csak a Knauf hozzájárulásával lehetséges.

AQUAPANEL® védett márka

2013.06 - HU



ÖTLET | DESIGN | TERVEZÉS | MEGVALÓSÍTÁS | KÉSZ ÁLLAPOT

AQUAPANEL®

AQUAPANEL® egy innovatív építési rendszer. A rendszer fogalmába az ötlettől a tervezésen át a megvalósítás is beletartozik. Az AQUAPANEL® cementkötésű építőlemez és a hozzá tartozó kiegészítők együttesen tesztelve és összeillők - bizhat a kiváló minőségben.

www.AQUAPANEL.com

Knauf AQUAPANEL® Belső szerelt fal

Knauf USG Systems GmbH & Co. KG
Zur Helle 11
58638 Iserlohn
Deutschland

KNAUF KFT.
Budapest
Lejtő u. 5.
H - 1124