

„TITANIA“

Rugalmas tetőcserép



A nyomdai színeltérések és műszaki változtatások jogát fenntartjuk. 2017. I. kiadás. Tartalmilag lezárva: 2017. március

CREATON South-East Europe Kft.
H-8960 Lenti, Cserépgyár u. 1.
Telefon: +36 92 551 550
Telefax: +36 92 551 559
E-mail: info@creaton.hu
www.creaton.hu



H

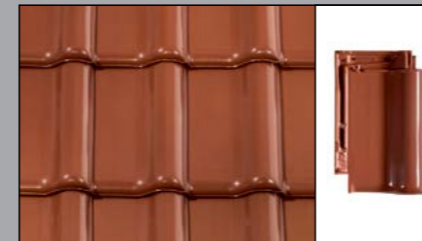
„TITANIA“ – A nagyformátumú megoldás



A nagyformátumú „TITANIA” tetőcserép nem csupán méreteiben (324 x 515 mm), hanem terméktulajdonságaiban is méltó a nevéhez.

A „TITANIA” az átlagosan 9,0 - 10,1 darabos négyzetméterenkénti anyagszükségletével kifejezetten gazdaságos és könnyen kezelhető. A cserép kb. 44 mm-es eltolási tartományának köszönhetően rugalmasan alkalmazkodik a legtöbb meglévő tetőszerkezet léctávolságához, így felújításkor is remek választás.

Kialakításának műszaki színvonala és funkcionalitása éppen olyan magas, mint amilyen nagy a formátuma. Hornyolása biztosítja, hogy a vele készült fedés nagy hatékonysággal ellenáll a csapadék minden formájának és a szél szívó hatásának, annyira, hogy megfelelő al szerkezet kialakítása esetén akár 10° tető hajlásszögig alkalmazható.



„NUANCE” rézvörös engóbozott



„NUANCE” palaszürke engóbozott



„NUANCE” fekete matt engóbozott



„FINESSE” fekete üvegmáz

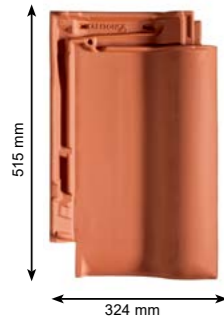
A CREATON természetesen a megszokott minőségi színvonalon kínálja az engóbokat: tiszta selyemfényű és a durvakerámiáknál egyedülálló, kiváló karcolás- és ütésálló felülettel.

A tetőcserépek fejlesztésében mérföldkönek számít a „TETŐVÉDELEMME” ellátott „FINESSE” nagyszériás üvegmáz program. A máz páncélként védi a tetőt az optikai elöregedés és mohásodás ellen. A nagyszériás gyártás egyedülálló ár-értékarányt tesz lehetővé.



Gazdaságos és rugalmas

„TITANIA” eredeti kerámia tartozékok



„GAZDASÁGOS RUGALMASSÁG”

A 324 x 515 mm-es nagy formátumnak köszönhetően meglepően jó a termék ár-érték aránya: kb. 9,5 darab/m²-es anyagszükségletével kifejezetten gazdaságos, s ugyanakkor könnyű tetőfedést biztosít.



„HORONY-KIALAKÍTÁS”

A CREATON tetőcserepekre jellemző horony-kialakítások, a négy különleges formátumú és nagyon jól kialakított oldalsó bordák nagy szélnyomás esetén is megakadályozzák a csapadék bejutását a cserepek alá.



„ÁTFEDÉS”

A nagyformátumú „TITANIA” tetőcserep optimális átfedést biztosít, és ezzel kiváló védelmet nyújt mind a csapadék bejutással, mind a szélnyomással szemben.

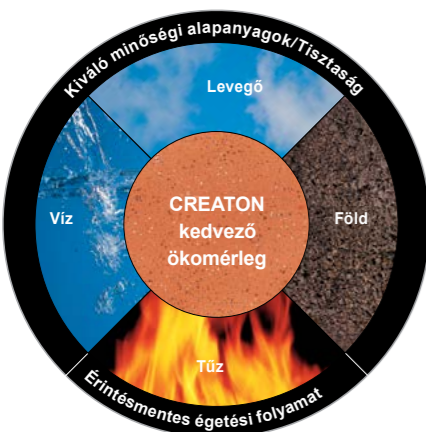


„ELTOLÁSI TARTOMÁNY”

A fejhoronyban cserepenként kb. 44 mm eltolhatóság lehetséges, ez a CREATON alacsony hajlásszögű cserepek kínálatában a legnagyobb eltolhatósági tartomány. A tetőcserepek optimálisan illeszthetők a tetőléc szélességének beosztásához és nagyon rugalmasak. Széthúzott állapotban megbízhatóan megmarad az átfedés, mert az alsó lábhorony messze túlér a fejhorony.

„MINŐSÉGI NYERSANYAGOK”

A „TITANIA” kizárólag minőségi, természetes nyersanyagokból készül. Ez a modell ökológiai szempontból is megfelelő, tartós védelmet nyújtó, értékálló tetőcserep.



Alapcserep	Szellőzőcserep LQ 32,5 cm ²	Taréjszellőző cserep	Taréjszellőző szegélycserep jobbos/balos	Szegélycserep, jobbos/balos	Kettőshullámú cserep balos
Félnyeregterítőcserep jobbos/balos	Félnyeregterítő szegélycserep balos/jobbos	Hőszigetelt tetőkibúvó ablak 55 x 78 cm integrált csatlakozó elemekkel és beépítő kerettel	Kúpcserep PT (2,5 db/méter)		
Kerámia csatornaszellőző elem NW 100 „SIGNUM” A típus	Kerámia csatornaszellőző elem NW 125 „SIGNUM” F típus	Gázkémény átvezető kerámia cserep, NW 100/125 mm méretben	Antennakivezető kerámia cserep, NW 60 gumicsatlakozóval	Szolárkészítő átvezető cserep NW 70	Szolárrelemtartó horgonyzott
Kezdőkúp, kerámia	Kezdőkúp, kagylóformájú	Kerámia kúpcserep kezdő- és zárókorong		Elosztókúp, 3-tengelyű	Alumínium alapelem

Nem ábrázolt, de külön kérésre szállítható tartozékok: taréjszellőző félcserép, taréjszellőző kettőshullámú cserep, félnyeregterítő szegélycserep, félnyeregterítő félcserép, manzárd cserep, manzárd szegélycserep, hajlított cserep, fényáteresztő cserep (eredeti kristály üveg), alumínium tetőlétra, tetőlétra tartó, „FIRSTFIX” kúpkapocs, alumínium kúpkapocs, nemesacél gerinc- és vápakapocs, „SIGNUM” adapter NW 100, fólia csatlakozó gyűrű, szolárrelemtartó szett, hófogó, kúpalátét 150 cm² szellőzési keresztmetszet, 5 m-es tekercs, 300 mm széles, cink-alumínium viharkapocs, nemesacél kapocs vágott cserephez, fal-/kémény szegély, akril fedőfesték, tetődíszek és számos alumínium rendszer tartozék.

Megrendelés előtt a tartozékok szállíthatóságát ellenőrizni kell!

ESZTÉTIKUS

MEGBÍZHATÓ

MINŐSÉGI

A biztonságos rendszer

Időtálló eredeti CREATON tartozékok
 Ezekkel a tartozékokkal a tető nem csak szép, hanem műszakilag tökéletes lesz. A CREATON-tartozékrendszer választásával nem dönthet rosszul! A „HARMONIE” termék példáján keresztül itt bemutatott kiegészítő választék minden további modell számára elérhető.



Fém- és alumínium rendszertartozékok: Járó-/hófogórendszerek

Alapelem	Rönkfartató	Hófogórács	Hosszú járórács	Egylábás alumínium elem

Kerámia tetőgerinc képzés

Gerinclezárás	„FIRSTFIX”	Gerincszellőzés	Tarejszellőző cserép	Funkciós zárókorong

Tetőfóliák

Tetőfóliák „UNO”, „DUO”, „TRIO”, „QUATTRO”	NKS varratragasztó csík	SKL speciális ragasztó	NDS szögtömítő csík

Tetőfóliák

NDB szögtömítő massa	QSM gyorsragasztó	QSM ecsettartó	NDB szögtömítő szalag	UAB alátét héjazat csatlakozó szalag

Fólia csatlakoztató gyűrű rendszerben

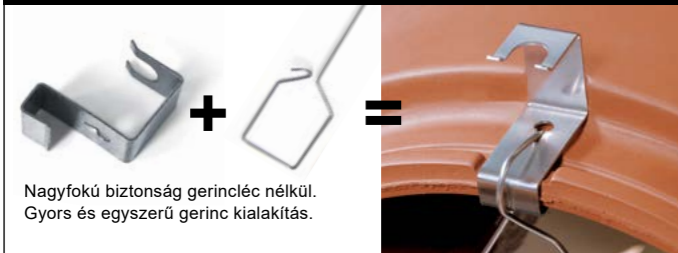
Antenna kivezető cserép	Szolár cső-átvezető cserép	Gázkémény átvezető cserép

Az ideális tetőgerinc lezárás: biztonságos, esztétikus és gazdaságos

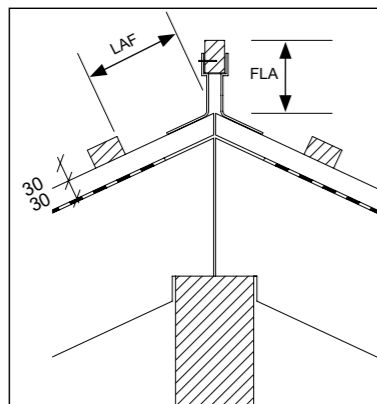
A szellőző taréjcserep a „FIRSTFIX”-szel együtt az első osztályú tetőgerinc innovatív párosát képezi.



„FIRSTFIX®“



Nagyfokú biztonság gerinccel nélkül. Gyors és egyszerű gerinc kialakítás.



LAF = léctávolság a gerinc metszéspontjától (mm)
FLA = gerinccel-távolság (mm)

DN	10°	15°	20°	25°	30°	35°	40°	45°	50°	55°	60°
LAF	90	90	90	90	90	85	80	80	80	75	75
FLA	110	110	100	80	70	70	65	55	45	35	30

Tetőlécezés 30/50, PF kúpcserép (igény 2.5 db/fm)

A tető ideális lezárása - esztétikus és hosszú élettartamú

Egy igazi CREATON tető teljes egészében kerámiából épül föl. A teljes egészében kerámia taréjszellőző rendszer mellett, hogy garantálja a tető tartósságát műszaki szempontból, esztétikus megjelenést is nyújt. A CREATON szellőző taréj-cserepek kerámia lezárójuk segítségével párhuzamosan futó vonalat alkotnak a kúpcserép és a cserép felülete között. A megjelenés és a tartós értékmegőrzés kombinációja jelentős előnyt jelent más megoldásokhoz képest. A kúpcserépet már nem kell műanyag elemekkel összeépíteni vagy habarccsal kiönteni, így nincs szükség nem kerámiából készült kiegészítőkre sem.

Biztonságos rögzítés gerinccel nélkül

A taréjgerinc kitűnő szellőzése mellett, mely azért fontos, hogy az alátétszerkezet száraz maradjon, biztonságos megoldást nyújt. Ez egy folytonos kerámia lezáróval érhető el az alapcserep és kúpcserép átmeneténél. A „FIRSTFIX” rögzítőrendszerrel minden egyes kúpcserép egy korrózióálló nemesacél huzallal van rögzítve. A gerinccel és alumínium kúpcseréppel történő hagyományos rögzítés éppúgy lehetséges, mint a „FIRSTFIX” rendszerrel történő gyors és gazdaságos összeszerelés. A „FIRSTFIX” rögzítő rendszerrel a CREATON olyan szerelési megoldást kínál, mely további gerincszerkezet (gerinccel tartó, gerinccel) igénybevétele nélkül alkalmazható.

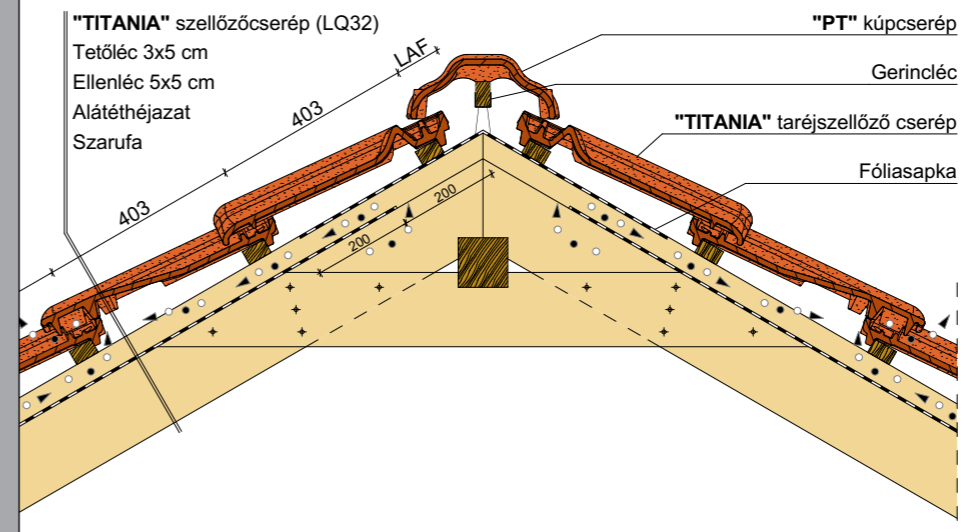
Kúpcserép-rögzítés gerinccel:

Az alábbi táblázat segítségével meghatározhatja a legfelső léc, illetve a gerinccel mindenkor helyes távolságát. A LAF-/FLA méretet mindig az ellenlécezésen kell mérni. A táblázatban feltüntetett értékek a szellőző taréjcserep, ellenlécezés és a 30/50 esetén érvényesek. Az ettől eltérő léckeresztmetszetek esetén az értékeket egyedileg kell meghatározni vagy a CREATON-tól szerezhetőek be.

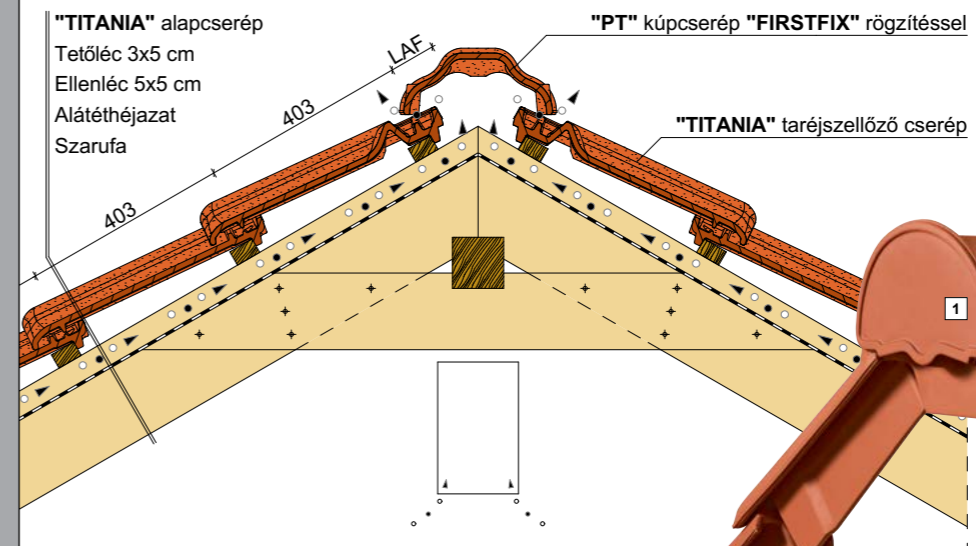
DN	10°	15°	20°	25°	30°	35°	40°	45°	50°	55°	60°
LAF	90	90	90	85	85	80	75	70	65	60	60
FLA	120	120	110	90	80	80	75	65	55	45	40

Tetőlécezés 40/60, PF kúpcserép (igény: 2,5 db/fm.)

Tetőkeresztmetszet
Kúpcserép gerinccel rakva
Szellőző keresztmetszet 150 cm²/gerinc fm.
DIN 4108 szerint elegendő 15m szarufa hosszig



Tetőkeresztmetszet
Szellőzés szellőző taréjcsereppel
Kúpcserép gerinccel rakva
Szellőző keresztmetszet 230 cm²/gerinc fm.
DIN 4108 szerint elegendő 23m szarufa hosszig



- 1 kúpcserép kezdő – és zárókorong, kerámia
- 2 PT kúpcserép
- 3 taréjszellőző cserép
- 4 taréjszellőző szegélycserep
- 5 szegélycserep

* A bemutatott rajzok csak illusztrációk.

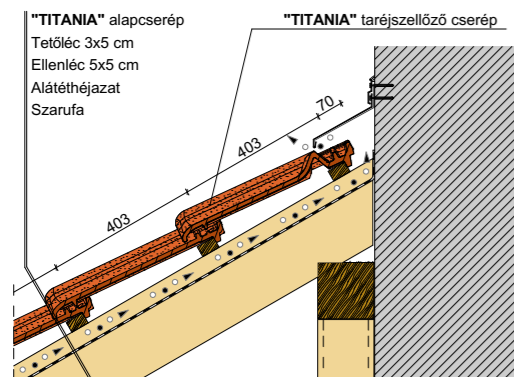
CREATON – Műszaki megoldások a tökéletes tetőért

Műszaki adatok:	
Méret:	kb. 324 x 515 mm
Fedési szélesség:	min. kb. 259 mm
	átl. kb. 261 mm
	max. kb. 263 mm
Fedési hosszúság:	min. kb. 382 mm
	átl. kb. 403 mm
	max. kb. 425 mm
Cserépigény:	min. kb. 9,0 db/m ²
	átl. kb. 9,5 db/m ²
	max. kb. 10,1 db/m ²
Darabsúly:	kb. 5,2 kg
Mini csomag:	Raklap: 192 db

A részletes áramlástechnikai vizsgálatok a TITANIA átlagon felüli beázási biztonságát igazolták. A műszakilag kiértékelt horonykialakítások következtében **szabadon fektetett alátéthéjazat esetén (CREATON „UNO“)** már 16 foktól, **szélzáró alátéthéjazat (CREATON „DUO“)** esetén 14 foktól, **víz záró alátéthéjazat esetén, (CREATON „TRIO“)** alátéthéjazatnál 12 foktól, **míg vízhatlan alátéthéjazat (CREATON „QUATTRO“)** alátéthéjazatával 10 foktól alkalmazható, elérve ezzel a szükséges beázási biztonság garanciális feltételeit. Az alátéthéjazat kivitelezésével kapcsolatos kérdések esetén készséggel állunk rendelkezésére. A minimális/maximális határtartományba eső léctávolság értékek esetén kérjük, hogy a rendelésnél feltétlenül adja meg a léctávolságot! A nyers agyag természet adta eltérései következtében csekély mértékű szín- és méreteltérések lehetségesek.

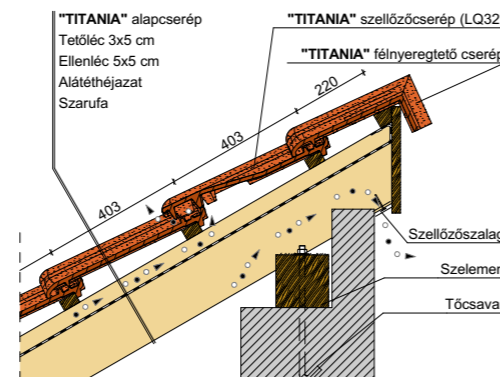


Falcsatlakozás (felül) taréjszellőző cseréppel*

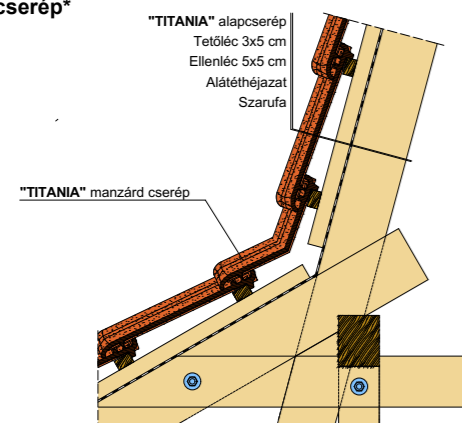


Félnyeregvetős kivétel

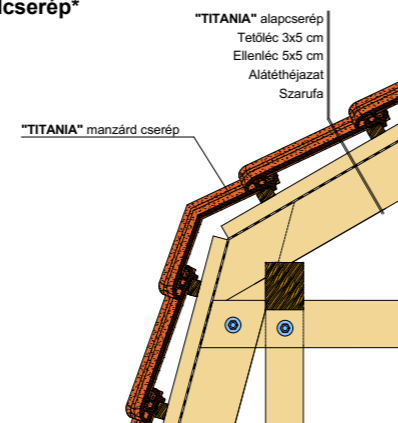
Külön gyártás esetén a fedési hosszúság a CREATON-nál kérésre alakítható a taréjszellőző cseréppel.



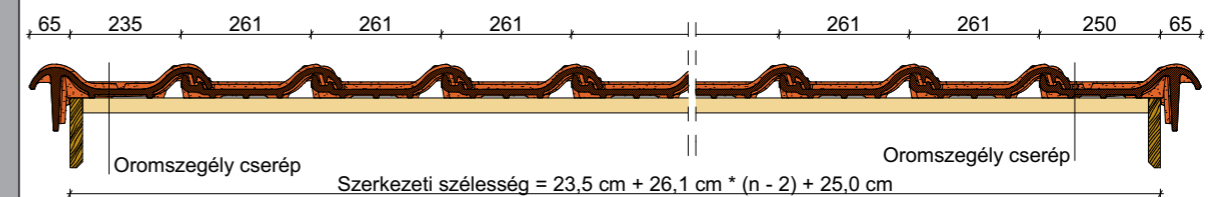
Hajlított cserép*



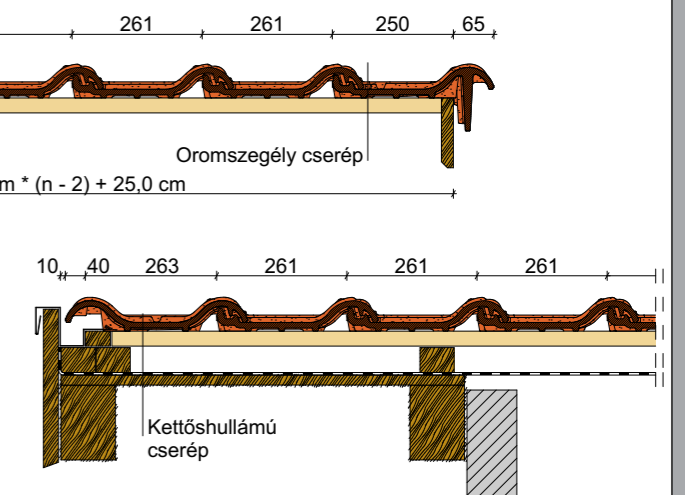
Manzárdcserép*



Oromszegély kialakítás balos oromszegély cseréppel és oromszegély-deszkával



Oromszegély kialakítás jobbos oromszegély cseréppel és oromszegély-deszkával*



Oromszegély kialakítás bal oldali oromszegély cseréppel és alapcseréppel*

* Az ábrázolt műszaki rajzok csak szerkezeti példák.

** Az előírt szabvány tetőhajlásszögeknel alacsonyabb dőlésszögekkel kapcsolatban megadott adatok és az alátéthéjazatok kivitelezése Németországban a ZVHD (Német Tetőfedők Központi Szakmai Egyesületének) adataira támaszkodik. Németországban kívül más adatok vagy szabványok lehetnek érvényesek (mint például az ÖNORM szabványok vagy az ÉMSZ irányelvek). Konkrét esetben ezeket vegye figyelembe.

* Az ábrázolt műszaki rajzok csak szerkezeti példák.
** Az előírt szabvány tetőhajlásszögeknel alacsonyabb dőlésszögekkel kapcsolatban megadott adatok és az alátéthéjazatok kivitelezése Németországban a ZVHD (Német Tetőfedők Központi Szakmai Egyesületének) adataira támaszkodik. Németországban kívül más adatok vagy szabványok lehetnek érvényesek (mint például az ÖNORM szabványok vagy az ÉMSZ irányelvek). Konkrét esetben ezeket vegye figyelembe!