



AKUSZTIKAI
KÉNYELEM



TŰZVEDELEM



HŐ-HATÉ-
KONYSÁG



FENNTARTHATÓ
TERMÉK



KÉZRE ÁLLÁS



NEDVESSÉG-
SZABÁLYOZÁS

CLIMAVER® szerelési útmutató

Az előszigetelt üvegyapotból álló csővezeték-rendszer

ISOVER
SAINT-GOBAIN

A világ vezető hang- és hőszigetelése



Tartalomjegyzék

1. fejezet	Bevezető a CLIMAVER® légcsatorna panelekhez	3
2. fejezet	A vezeték összeszerelésének elvei	4
3. fejezet	Egyenes vezeték gyártása	7
4. fejezet	Könyökök és elágazások kialakítása	10
5. fejezet	Dinamikus elágazások kialakítása	13
6. fejezet	Szűkítések létrehozása	16
7. fejezet	A CLIMAVER® Fémrendszer	18
8. fejezet	Csatlakoztatások és merevítések	20

1. Bevezető a CLIMAVER® légcsatorna panelekhez

Légkondicionáló vezetékhez kivitelezéséhez először az USA-ban készítettek üvegyapotból légcsatorna paneleket több mint 40 évvel ezelőtt. Azóta az USA-ban a Saint-Gobain vállalathoz tartozó CertainTeed vállalat, más országokban pedig, további Saint-Gobainhez tartozó vállalatok gyártják.

Az Isover Spanyolország üvegyapotot és kőzetgyapotot előállító vállalat. **CLIMAVER®** márkanév alatt 1967 óta gyárt üvegyapotból készült előszigetelt légcsatorna paneleket.

A CE megfelelőségi Tanúsítvánnyal rendelkező **CLIMAVER® üvegyapotból készült légcsatorna** panelek az Azuqueca de Henares ásványgyapot-gyárban (üvegyapot és kőzetgyapot) készülnek. Ez a gyár megszerzte az ISO 14001 és ISO 94001 bizonyítványokat.

1.1 CLIMAVER® LÉGCSATORNA PANELEK – TULAJDONSÁGOK

Leírás

A CLIMAVER® magas testsűrűségű üvegyapotból készült légcsatorna panel, mindkét oldalon kasírozással ellátva. A külső burkolat erősített alumínium felület, ami biztosítja a párazárást és a légtömörséget. A panel belső burkolata megerősített alumínium vagy üvegszövet, ami kiváló minőségű akusztikai csillapítást eredményez.

Alkalmazás

Légvezeték beépítésére szolgál légkondicionáló, szellőztető és fűtésrendszerekben.

A légcsatorna panel méretei		
Hosszúság (m)	Szélesség (m)	Vastagság (mm)
3	1,19	25

CLIMAVER® termékek

CLIMAVER® típusok	Hővezetési tényező	Minőség-jelzések	Maximális működési feltételek			
	[λ](W/m·K) 10 °C		Merevségi osztály (*)	Statikus nyomás (mm c.a)	Légáramlási sebesség (m/s)	Maximális hőmérséklet (°C)
PLUS R	0,032	CE	R5	≤ 80	≤ 18	70
Külső felület: alumínium fólia, nátronpapír, megerősített üvegháló és üvegfátyol. Belső felület: alumínium fólia, nátronpapír és üvegfátyol.						
NETO	0,032	CE	R5	≤ 80	≤ 18	70
Külső felület: alumínium fólia, nátronpapír, megerősített üvegháló, üvegfátyol. Belső felület: 'NETO' fekete üvegszövet.						
Termékek A2 és A2 NETO minőségben is kaphatók.						

(*) Az EN 13403:2003 szerint.

2. A vezeték összeszerelésének elvei

Vezeték összeszerelése

Ez a kézikönyv a CLIMAVER® légcsatorna rendszer helyes összeszerelésének lépéseit írja le.

Kétféle módon lehet vezeték szakaszokat összeszerelni:

- **Egyenes, Hajtogatásos Építési Módszer** (az Isover is ezt ajánlja)
- **Különálló modulok / sík lapos módszer** (hagyományos módszer). E kézikönyvben csak a szűkítő idomok összeszerelésénél kerül bemutatásra.

Tájékoztató: a sík lapos módszer esetén a légcsatorna oldalait külön vágják ki és szerelik össze.

E kézikönyv az egyenes, hajtogatásos építési módszerre koncentrál, mert ez a vezeték gyártását sokkal gyorsabbá és hatékonyabbá teszi. E módszerrel egy panelből egy egyenes vezetékkel lehet készíteni, ami jobban megerősíti és merevíti a teljes vezeték szakaszt.

Mindkét módszer alkalmazható kevés, könnyű és könnyen használható szerszámokkal.

Meghatározások

- **Cső idomok:** Olyan vezeték szakaszok, amelyekben a légmozgás sebességét és/vagy irányt vált. Tehát nem egyenes elemek (pl. könyökök, szűkítők, elágazások, cipő stb.).
- **Darab:** Olyan hajtogatott vezeték elem, ami más elemekkel összeszerelve egy vezeték szakaszt képez.
- **Különálló modul/sík darab:** hagyományos (sík lapos) módszerrel gyártott darab, ami más elemekkel összeszerelve vezeték szakaszt, vagy egyenes vezeték képez.

Szabályozások

A CLIMAVER® üveg- és ásványgyapot légcsatorna panelek a BS EN-13402:2003 (Épületek szellőztetése-nem fémből készült csővezetékek-szigetelt légcsatorna panelekből készült csővezeték rendszer) számú brit szabályozás szerint készülnek.

Az alábbi táblázatban található a csővezeték gyártásához szükséges anyagok.

Anyag	CLIMAVER®		CLIMAVER® Fémrendszer**
	Egyenes vezeték módszer (MTR*)	Különálló modul módszer	
CLIMAVER® üveggyapot légcsatorna panel	✓	✓	✓
L Profil	-	-	✓
H Profil	✓	✓	✓
CLIMAVER® ragasztó, a vágott élek megerősítéséhez	✓	-	✓
MTR eszközök	✓	-	-
CLIMAVER® MM-eszközök	✓	✓	✓
CLIMAVER® derékszögű vonalzó	✓	✓	✓
Körfűrész	-	-	✓
CLIMAVER® öntapadó alumíniumszalag az illesztések külső rögzítésére	✓	✓	✓
Jelölőtoll, mérőszalag, kétélű, lapos végű CLIMAVER®-kés és CLIMAVER®-tűzőgép	✓	✓	✓

*MTR: Szabadalmaztatott spanyol módszer a CLIMAVER®-vezetékek előállítására.
**lásd 7. Fejezet.

2.1. ELŐRAJZOLÁS

A vezetékrendszer idomainak, elemeinek típusa (egyenes vezeték, könyök, elágazások) és keresztmetszete meghatározása után meg kell rajzolni a légszatorna panel felületén a vágásvonalakat.

A CLIMAVER® MM derékszögmérő nagyon megkönnyíti az egyenes vezetékek sík panelből történő összerelését (vágásvonalak kijelölését), mivel úgy van kalibrálva, hogy a légszatorna belső méreteit le tudja mérni a panel felületén.

A CLIMAVER® derékszögű vonalzó alkalmazásával nem szükséges a vágásvonalak előrajzolása a légszatorna panelen.

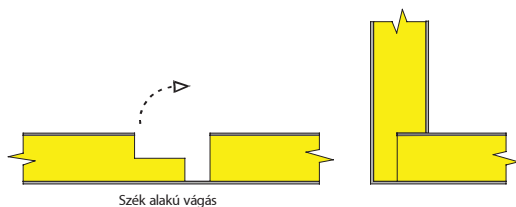
2.2 VÁGÁS

Az alábbi képeken láthatók azok a vágások, amelyeket a kívánt vezeték gyártásánál el kell végezni.

A derékszögű vonalzózt fektessük a CLIMAVER® panel felületére. Ezután a szükséges vágást úgy tudjuk elérni, hogy a megfelelő CLIMAVER® MM-eszközt nekihelyezzük a vonalzóznak, majd magunk felől indulva végigtoljuk a vonalzó mentén.

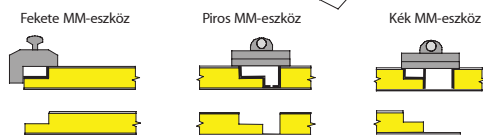
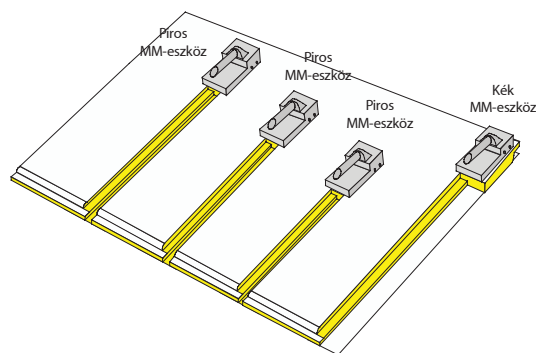
Megjegyzés: A CLIMAVER® MM-eszközök magas minőségű és könnyen cserélhető acélpengékkel készülnek. Külön a CLIMAVER® panelek belső kasírozásának (és az üvegyapot) átvágására fejlesztették ki.

A CLIMAVER® MM-eszközök „szék” alakú vágásnyomokat hagynak, ennek köszönhetően a paneleket 90°-os szögben lehet hajtogani. Így egy darab panelből létre lehet hozni a csőidomot. A vágás után kézzel kivehető a kivágott „szék” alakú üvegyapot profil.



Megjegyzés: Ez a vágásfajta nagyobb merevséget biztosít a csővezeték számára. Isovér ezt az eszközt javasolja a többi, hagyományos V-formájú vágóeszközzel szemben.

Az eszközök nagyon könnyűek és könnyen használhatók. Csökkentik az egyenes csőszakasz gyártásának idejét, mivel úgy vannak beállítva, hogy összedolgozzanak a CLIMAVER® derékszögű vonalzóval.



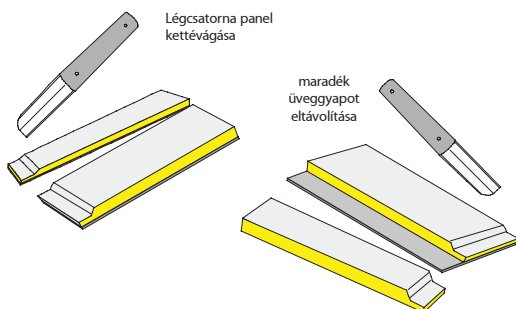
Megjegyzés: A CLIMAVER®-eszközök pengéinek beállításához tartozik egy műanyag sín. A pengék cseréjéhez letölthető egy használati útmutató pdf-formátumban a www.isover.co.uk weblapról.

2.2.1. TOVÁBBI VÁGÓESZKÖZÖK

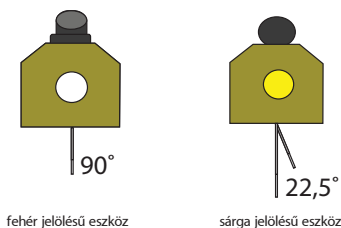
CLIMAVER® kés

További vágóeszköz a kétélű CLIMAVER®-kés.

Az alábbi képeken látható a kés különböző alkalmazása a panel átvágása, vagy egyéb műveletek, mint például a kasírozásról a felesleges üvegyapot eltávolítása esetén.



A bemutatott MTR-eszközökkel egyenes csőszakaszokat lehet átalakítás céljából kisebb szakaszokra vágni, melyek szükségesek a további idomok gyártásához. Különleges kialakításuknak köszönhetően pontos és tiszta vágásokat, valamint megfelelő vágási szöget kapunk.



fehér jelölésű eszköz

sárga jelölésű eszköz

2.2.2 AZ EGYENES CSŐVEZETÉK MÓDSZER TOVÁBBI SZÜKSÉGES ELEMEI

CLIMAVÉR® ragasztó, külön üvegyapotra kifejlesztve. A CLIMAVÉR® rendszer alapeleme, az egyenes csővezeték módszer során készített csővezeték darabok illesztéseit ragasztja össze.

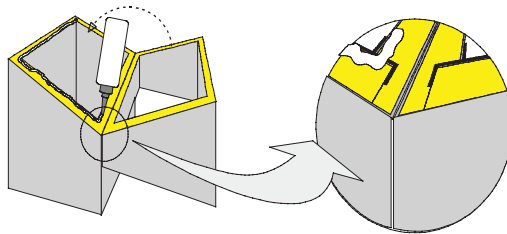
CLIMAVÉR® öntapadó szalag. Öntapadó alumíniumszalag a vezetékillesztések külső rögzítésére. A szalagon szerepel a minőségre utaló „CLIMAVÉR®” márkanev mely garancia a minőségre.

2.3 LEZÁRÁS

Két lezárási típus létezik:

Belső zárás

Minden illesztéshez lezárást kell alkalmazni, hogy könyököket, kettős, illetve dinamikus elágazásokat lehessen létrehozni.



A lezáráshoz folyamatos vékony csíkban CLIMAVÉR® ragasztót kell kenni az egyik darab üvegyapot-felületére, közel a belső burkolat széléhez.

Fontos, hogy a CLIMAVÉR® ragasztó teljesen megszáradjon a kapcsolódó felületek között. A vezetékelt alkotó darabok külső felületeit is teljesen le kell zárni. A darabokat biztonságosan együtt kell tartani úgy, hogy a vezeték összes oldallapjának minden illesztésére CLIMAVÉR® szalagot teszünk.

2.4 AZ ELEMÉK CSATLAKOZÁSA

Ahogy az előző, a külső lezárásokról szóló fejezetben elmagyaráztuk, a vezetékek hálózatba kapcsolásához az elemek csatlakoztatása úgy történik, hogy a két vezeték-darabot egy síkba helyezjük. Az idomokat a „pozitív” és „negatív” csatlakozóival összeillesztjük, a túlnyúló üvegháló erősítésű alufólia fület rátűzzük a másik idomra, majd az illesztést az öntapadó szalaggal lezárjuk. Az összeállítás egyszerűsége abban áll, hogy az összekapcsolódó elemek szegélyei úgy vannak kialakítva, hogy az egyik felét „pozitív” formának, a másikat „negatív” formának lehet nevezni.

Megjegyzés: CLIMAVÉR® tűzőkapcsot és tűzőgépet kell használni.

A CLIMAVÉR®-légcsatorna panelek gyári kialakítású szegélyekkel rendelkeznek, így könnyebb összeszerelni őket. A széleken az üvegyapot testsűrűsége nagyobb, ennek köszönhetően javul a légcsatorna merevsége az illesztéseknél, valamint a belső felület is tökéletesebb.

Külső lezáras

A CLIMAVÉR®-vezetékek külső lezárása garantálja a magas légtömörséget, gyakorlatilag megakadályozza a levegő szivárgását, de csak akkor, ha a vezetékeket pontosan gyártották le és szerelték össze.

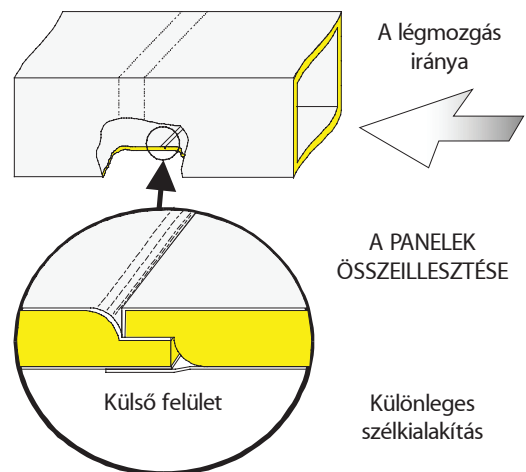
Fontos: A vezeték ellenállásának és tartósságának garantálásához a CLIMAVÉR® márkájú öntapadó ragasztószalagot kell használni, mely a következő paraméterekkel rendelkezik:

- 50 µm vastag tiszta alumínium szalag gyantaalapú akril-ragasztóanyaggal.
- A szalag névleges szélessége 65 mm.

Javaslatok az alumínium szalag használatához:

A CLIMAVÉR® szalag használatához 0°C foknál magasabb szobahőmérséklet szükséges. A lezárandó felületet meg kell tisztítani. Erősen meg kell nyomni és dörzsölni a CLIMAVÉR®-spatulával, amíg a burkolat megerősítése nem lesz tisztán látható a szalagon keresztül.

A hosszirányú vezetékillesztéseket szintén le lehet zárni a CLIMAVÉR® alumínium szalaggal. A szalagot úgy kell fölhelyezni, hogy a szélességének a felét fölhelyezzük az összekapcsolt szélre (lásd a 2.4. fejezetet), a másik felét pedig a szél nélküli felületre. A „CLIMAVÉR®” márkanev a szalag egész hosszán megjelenik, ez garantálja a minőséget.

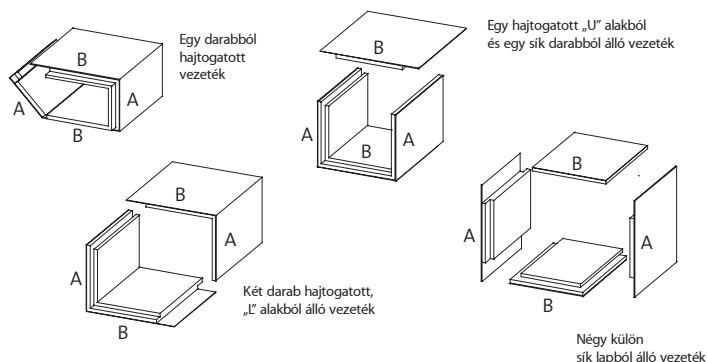


3. Egyenes vezetékek gyártása – általános elmélet

Az egyenes, négyzetes darabok a legegyszerűbben és leggyorsabban összeállítható idomok. A CLIMAVER®-MM-eszközökkel és a CLIMAVER®-MM derékszögű vonalzóval egyszerűbb a gyártás, mert nem szükséges a vágás vonalának előrajzolása a panel felületén. A CLIMAVER®-MM derékszögű vonalzó használható a vágásoknál vezetőként is az alábbiak szerint.

Az alábbi rajzokon különböző megoldásokat láthatunk az egyenes idom kialakítására a szükséges oldalmérettől függően.

A vágások kijelölését és a vágást a vezeték belső felületén kell elvégezni.

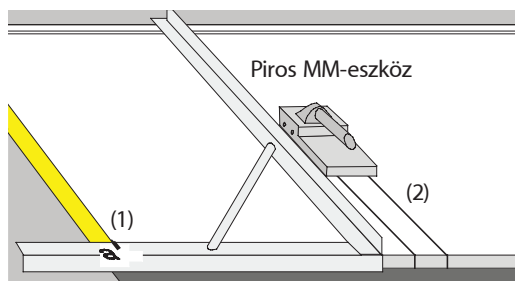


3.1. EGYENES VEZETÉK LÉTREHOZÁSA EGY CLIMAVER®-LAPBÓL – A FOLYAMAT

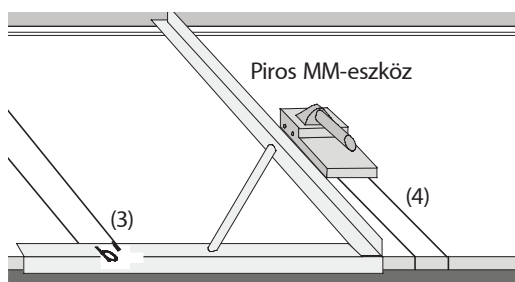
Egy olyan egyenes vezetékot kell létrehozni, amelynek belső mérete „a” x „b”.

Minden vágásnak a vezeték „pozitív” szegélyétől kell indulnia a „negatív” szegély felé. Tehát a lemez balkéz felőli részéről kell indítani a vágásokat a jobb oldal felé.

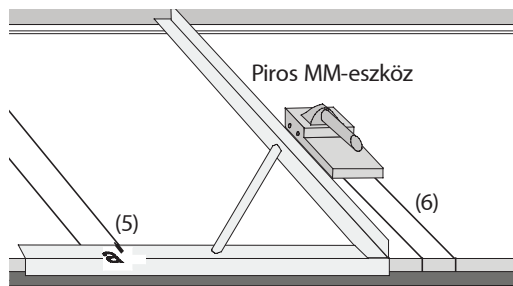
A rajzon látható méretek milliméterekben értendők. A vonalzó úgy van beállítva, hogy figyelembe vegye a többi MM-eszköz által létrejövő vágások méretét. A vonalzó automatikusan csökkenti a méreteket 40 mm-rel, tehát a vonalzóról a légszarnak leendő belső méretét olvashatjuk le.



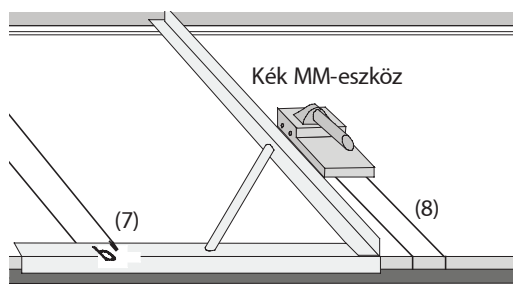
A) Az „a” méretet a CLIMAVER®-MM-derékszögű vonalzóval a lemez „pozitív” szegélyén határozzuk meg (1). A vezeték (lemez) belső oldala nézzen felfelé. A vágást a piros MM-eszközzel kell végrehajtani (2).



B) A vezeték belső oldalának „b” méretet a CLIMAVER®-MM-derékszögű vonalzóval határozzuk meg (3). Ezt a méretet a piros MM-eszközzel elvégzett utolsó vágásától vesszük (4). Ismét a piros CLIMAVER®-MM eszközt használjuk.



C) A 2. Lépés megismétlődik az „a” mérettel, a mérest az utolsó vágástól számítjuk (5), majd a piros MM-eszközzel elvégezzük a vágást (6).



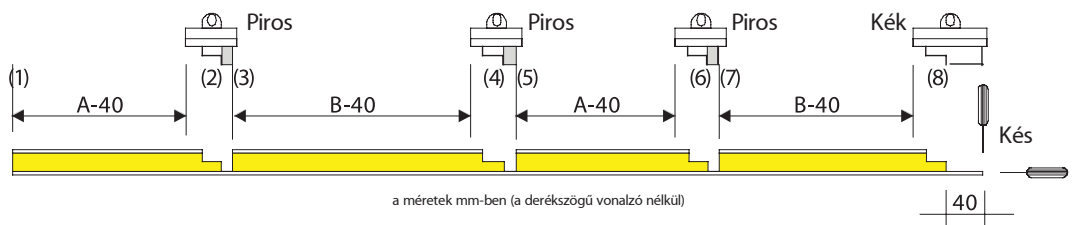
D) Végül, ahogy azt a 2. és 3. lépésben csináltuk, az utolsó vágástól lemérjük a „b” méretet (7). A piros helyett a kék CLIMAVER®-MM-eszközt használjuk, (8) melynek segítségével kialakítjuk az utolsó „szék”-formájú vágást, illetve az alumínium fóliás szegélyt az összetűzéshez. A CLIMAVER®-késsel aztán levágjuk a lemez megmaradt részét.

Megjegyzés: Az alumínium szegélynek meg kell maradnia a lemez végén, hogy az átfedés biztosítva legyen.

E) A CLIMAVER®-késsel aztán le lehet tisztítani a megmaradt üvegyapotot az újonnan létrehozott szegélyről.

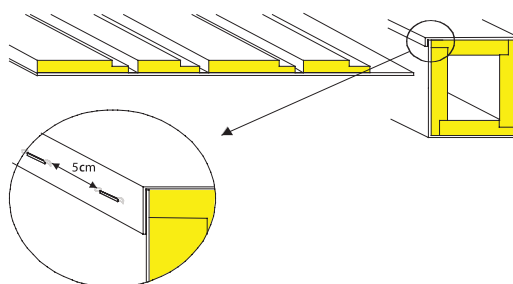
F) A vágási csíkok eltávolításához egy ujját helyezze a vágási csíkra és emelje fel a panelt. Így könnyen el tudja távolítani a maradékot.

Megjegyzés: A piros MM-eszközt háromszor használjuk, a végső vágást viszont a kék MM-eszközzel kell végeznünk.



G) Ha a lemez teljes szélességét (1.19 m) használjuk, akkor a kész idom mindkét oldalán megtalálható a gyárilag kialakított pozitív-negatív formájú illesztés, amelyekkel hozzá tud kapcsolódni más idomokhoz. Ha gyári él nincs (pl. vágás miatt), akkor a szegélyezés kialakításához a kerek fekete markolatú eszközt kell alkalmazni.

H) Most következnek az összeszerelés utolsó lépése. Össze kell hajtogatni az oldalakat. Nyomkodjuk meg az összeillesztendő fedeleket egy kicsit nagyobb szögben, mint ahogyan majd a végső állapot megkívánja. Ha ez megtörtént, akkor az egyenes vezeték megfelelően idomul az összetűzés után. A lezáró szegélyt az indító szegélyhez hajtjuk.

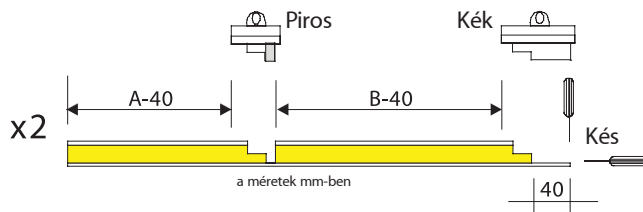


I) Összetűzés. A CLIMAVER®-tűzőgéppel a szegélyt a vele szemben lévő oldallal (lásd fénykép) tűzzük össze úgy, hogy kapcsok közötti távolság maximum 5 cm legyen.

3.2 KÉT DARABBÓL HAJTOGATOTT EGYENES VEZETÉK KIALAKÍTÁSA

Ebben az esetben csak két vágás szükséges.

Az első vágást a piros, a másodikat pedig a kék MM-eszközzel végezzük. Ugyanazt a módszert kell alkalmazni, amit az Egyenes vezeték létrehozása egy CLIMAVER®-lapból. A folyamatot a C. bekezdésben leírtunk.



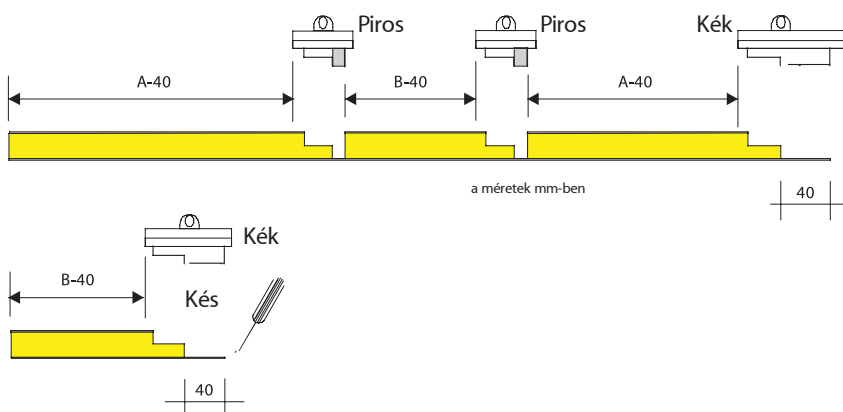
3.3. EGYENES VEZETÉK LÉTREHOZÁSA EGY HAJTOGATOTT „U” ALAKBÓL PLUSZ EGY DARABBÓL

Módszer

Az „U” alak kialakításában tér el az előzőekben említettektől. A derékszögmérővel bejelölt „a” magasságnak megfelelő méretet vágunk a PIROS jelölésű szerszámmal, majd az utolsó jobboldali vágástól „b” szélességet mérünk fel, és ismét a PIROS jelölésű szerszámmal vágunk. Végül, az utolsó vágástól számítva bejelöljük az „a” magasságának megfelelő távolságot és a KÉK jelölésű szerszámmal elvágjuk.

Az egyenes vezeték befejezéséhez egy darabot helyezünk az U-alakú darabra. Ehhez lásd a 3. fejezet elején lévő ábrát.

A hiányzó darabot úgy kapjuk meg, hogy a „b” méretet felmérjük a CLIMAVER® derékszögű vonalzóval, majd kivágjuk a kék MM-eszközzel. Azon két oldalon, ahol ezt a vágást elvégeztük, a késsel letisztítjuk a szegélyeket, hogy az „U” alak és a darab fülei kialakuljanak. A befejezéshez már csak az összeillesztés és az öntapadós ALU-szalag elhelyezése hiányzik.



4. Könyökök és elágazások kialakítása

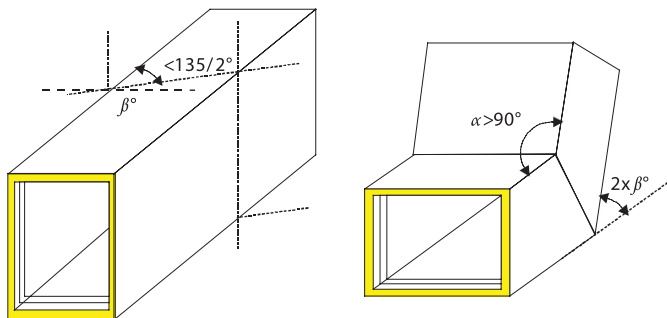
4.1 HOGYAN HOZZUNK LÉTRE KÖNYÖKÖT

A könyök idom az első, amelynek leírását ez a kézikönyv tartalmazza. Ahogyan arról már volt szó, az idomok esetében vannak olyanok, amelyek speciálisak, azaz nem egyenes darabok.

A könyök idom egy olyan idom, amely a légvezeték hálózatban irányváltotást okoz, változatlan légáramlás biztosítása mellett.

4.1.1 90°-NÁL NAGYOBB SZÖGŰ KÖNYÖK IDOM

Az egyenes vezeték létrehozását a 2. fejezetben bemutattuk. Válasszuk ki egy vágáspontot (lásd a lenti rajzot). A vágást a CLIMAVER® lemez külső felületén található vezető-vonalon haladva végezzük el. A 22.5°-os vágást (béta-szög) a fehércímkés eszközzel végezzük (lásd 2.2.1. fejezetet). A 90°-os vágást a sárgacímkés eszközzel végezzük továbbra is a vezető-vonalakon haladva. Az egyik elkészített darabot 180°-ban elfordítjuk, így hozzuk létre a könyök idomot.



Ezen daraboknak nincsen pozitív vagy negatív végük, így nincsen szegélyük sem, amin keresztül a darabokat össze lehetne kötni. Egy vékony csíkban felvitt CLIMAVER®-ragasztót használjunk a szegélyek mentén a két darab összeillesztésére és a vezeték belső felszíne felé való lezárásra. A darabok összeillesztése után használjuk a tapadó CLIMAVER®-szalagot. Az esetlegesen kifolyt felesleges ragasztót kaparjuk le a CLIMAVER®-spatulával. A ragasztóval és szalaggal kapcsolatos további információkat lásd a 2.2.2 fejezetben.

4.2 90°-OS KÖNYÖK IDOM LÉTREHOZÁSA AZ EGYENES VEZETÉK MÓDSZERREL.

Egyenes vezetékét a 2. fejezetben leírtak szerint lehet létrehozni. Válasszuk vágáspontot (lásd az alábbi rajzot), aminek minimum 20 cm-re kell lennie az egyenes vezeték végétől.

A vezeték egyik oldalán kiválasztunk egy irányvonalat a CLIMAVER®-lemez vonalazott külső felszínén. A vágásvonal ezt az irányvonalat fogja követni.

A két egymás melletti oldal külső burkolatán két függőleges vonal van megjelölve.

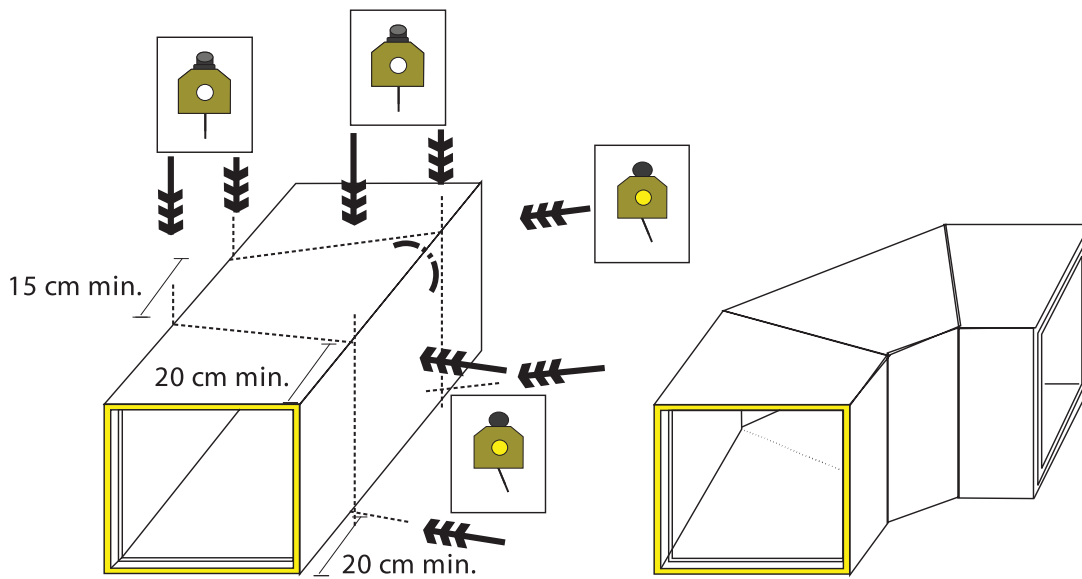
A következő vágások követni fogják az irányvonalakat, amelyek a CLIMAVER®-lemez felületén láthatók. A 22.5°-os vágást (béta-szög) a fehércímkés eszközzel végezzük (lásd 2.2.1. fejezetet). A 90°-os szögben végrehajtott vágásokat a sárgacímkés eszközzel végezzük.

Legalább 15 cm-re az első vonaltól megismételjük ezt a műveletet, szintén 22.5°-os bezáró hajlásszöggel.

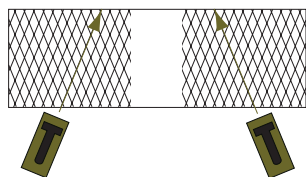
Miután minden vonal ki lett vágva, a középső darabot 180°-ban el kell forgatni, ezzel megkapjuk a végleges könyök idomot. Ebben az esetben nem szükséges terelőlemezeket elhelyezni. A darabok végeit a 4.1.1. fejezetnek megfelelően alakítjuk ki.

Megjegyzés: Lényeges, hogy a külső burkolat egyik irányvonalát (vagy egy képzeletbeli párhuzamos vonalat) használjuk 22.5°-os szögben. Ha ezt a vonalat nem követjük, 90°-nál kisebb (zárt), vagy 90°-nál nagyobb (nyitott) könyökök jöhetnek létre.

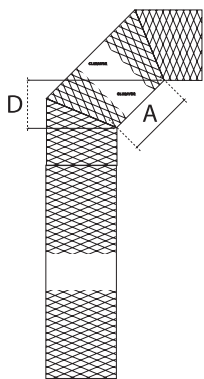
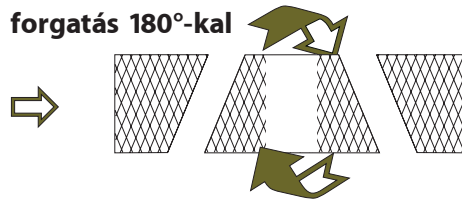
Lásd a jobboldali alaprajzokat.



90°-os könyök

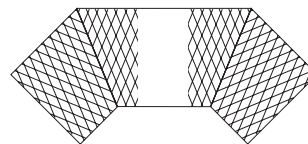


forgatás 180°-kal



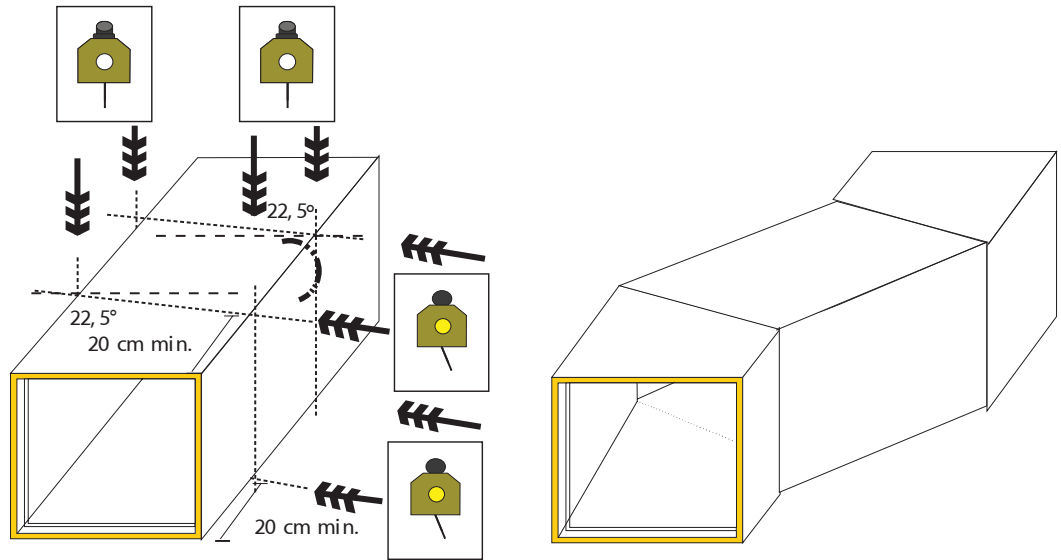
A hossz (cm)	D távolság (cm)
20	14,1
25	17,7
30	21,2
35	24,7
40	28,3
45	31,8
50	35,4
55	38,9
60	42,4

**Lezárás CLIMAVER®
ragasztóval és szalaggal**

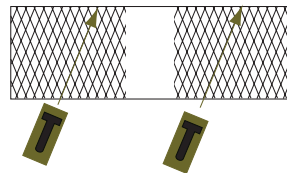


4.3 ETÁZS IDOM

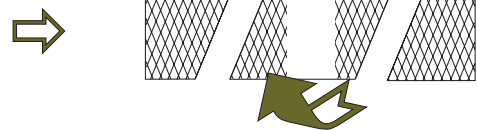
Etázsok szükségesek ahhoz, hogy a vezeték irányát meg lehessen változtatni, vagy az útjában lévő akadályokat ki lehessen kerülni. A vezeték teljes hosszában megtartja ugyanazt a keresztmetszeti méretét. A következő rajz mutatja az összerakás módját.



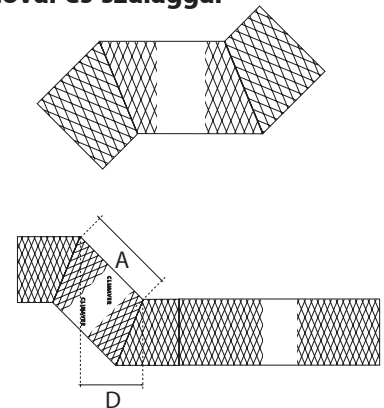
90°-os könyök



forgatás 180°-kal



Lezárás CLIMAVER® ragasztóval és szalaggal



A hossz (cm)	D távolság (cm)
20	14,1
25	17,7
30	21,2
35	24,7
40	28,3
45	31,8
50	35,4
55	38,9
60	42,4
65	46
70	49,5
75	53
80	56,6

5. Dinamikus elágazások kialakítása

5.1. KETTŐS ELÁGAZÁSOK

Az elágazások olyan vezetékstruktúrák, amelyek egy légmozgást többfelé osztanak. A kettős elágazások a vezetékrendszeren belül kétfelé osztják a légmozgást. Az egyes, vagy „R”-elágazások csak az egyik, míg a kettős, vagy „nadrág”-elágazások mindkét légmozgás irányát megváltoztatják.

Megjegyzés: A fő elágazásban marad a légmozgás legnagyobb része.

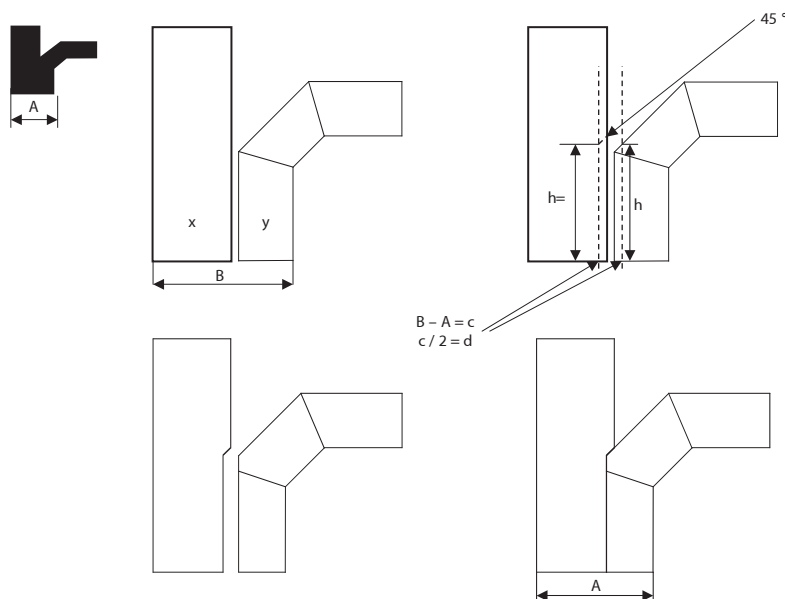
5.2 EGYSZERŰ DINAMIKUS, VAGY „R”-ELÁGAZÁS

Egy egyenes („x”-mértű) és egy oldalág („y”-mértű) vezetékéből áll.

Első lépésként össze kell adni a két légcsontra kijáratának külső méretét („x”+ „y” = „B”). Vonjuk le az „A”-mértetet („A” az elkészült dinamikus elágazás összmérete), ezzel megkapjuk a „c”-mértetet. Ezt a „c”-mértetet el kell osztani 2-vel, így megkapjuk a „d”-mértetet.

Ez a „d”-mértet lesz feljelölve az összeillesztendő vezeték felületén. A „d”-mértet keresztezi a „h”-betűvel megjelölt vonalat. A „h” az a pont ahol a két vezetéknek találkoznia kell. Ezt az egymást keresztező részt a CLIMAVER®-késsel vagy a fémcímkes eszközzel ki kell vágni.

Az illesztéseket CLIMAVER®-ragasztóval le kell zárni, majd a külső lezárást a CLIMAVER®-szalaggal végezzük el. Ez erősíti az illesztést.



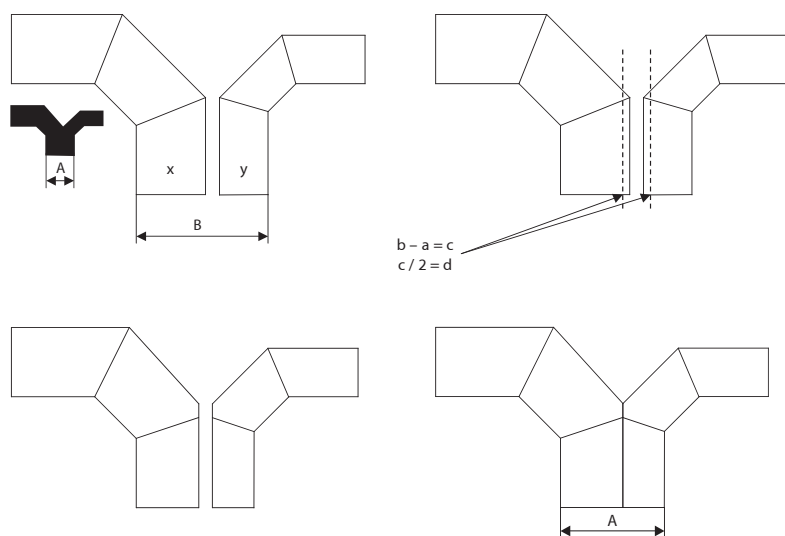
5.3. KETTŐS DINAMIKUS ELÁGAZÁS EGYENES VEZETÉKKEL – NADRÁG ALAKÚ ELÁGAZÁSOK

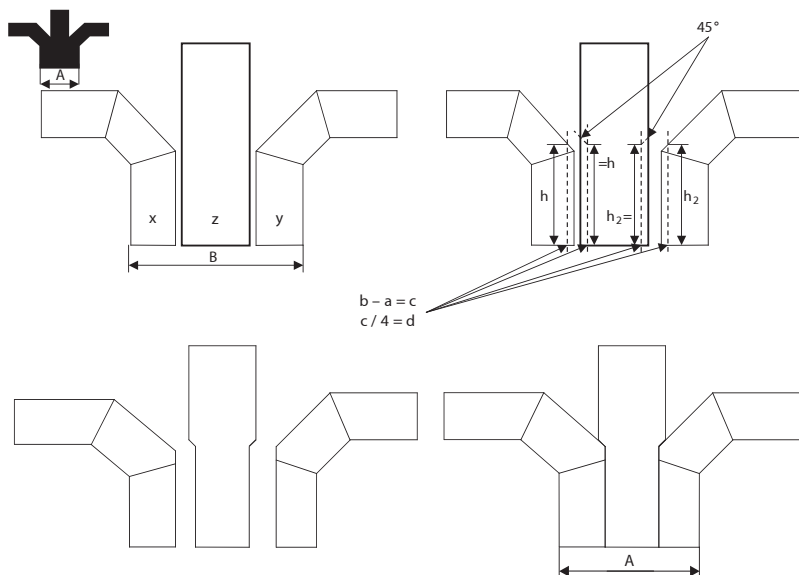
Ez az idom kettéosztja a légmozgást. Általánosan elterjedt neve a „nadrág”.

Ennek az idomnak az oldalági könyökeit, melyek az „Y” formát adják, az előző egységeknek megfelelően készítjük el. A két könyöknek a metszete lehet különböző, és azok méretének összege nagyobb, mint a főágé, de magasságuk meg kell, hogy egyezzen a főág magasságával. Lásd az ábrákat.

Az összeszerelés elve az egyszerű dinamikus elágazásával megegyezik.

Az illesztéseket CLIMAVER®-ragasztóval le kell zárni, majd a külső lezárást a CLIMAVER®-szalaggal végezzük el.





5.4. HÁRMAS DINAMIKUS ELÁGAZÁS – EGYENES VEZETÉKEKKEL

A hármás dinamikus elágazás, más néven háromlábú nadrág egy olyan vezetékstruktúra, amely háromfelé osztja a légmozgást.

Egy „z” méretű egyenes vezetékéből és két oldalági „x” és „y” méretű vezetékéből áll össze.

Első lépésként össze kell adni a légszatóna három „B” kijáratának külső méreteit, ami az „x”, „y” és „z” méretek összessége. Ebből vonjuk le az „A” méretet. Ezután tudjuk kiszámolni a „c” méretet. A „c” méretet elosztjuk 4-gyel, ezzel megkapjuk a „d” méretet.

Ezt a „d” méretet felmérjük mindhárom idom külső felületére. A „d” méret keresztezi a „h” és „h₂”-vel megjelölt vonalakat. A vezetékek a „h” és „h₂” pontokon találkoznak egymással.

Ezt a csatlakozási élet a CLIMAVER®-késsel vagy a fehércímkés eszközzel vághatjuk ki.

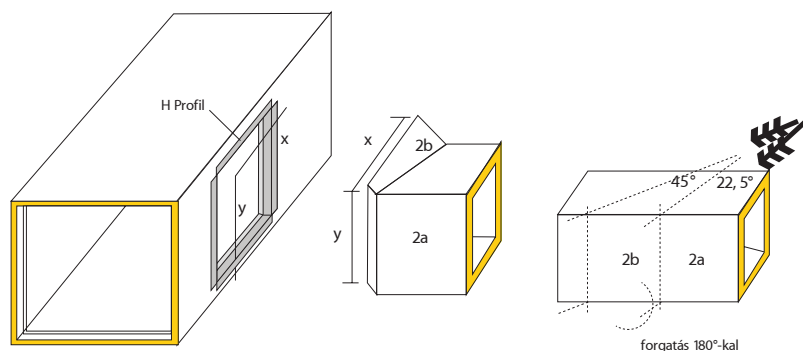
Az illesztéseket CLIMAVER®-ragasztóval le kell zárni, majd a külső lezárást a CLIMAVER®-szalaggal végezzük el.

5.5 KÉT FŐLÉGVEZETÉK TALÁLKOZÁSA, ISMERTEBB NEVÉN „CIPŐ”

Ezt a fajta elágazást alapvetően nem ajánljuk, de hasznos összekötő lehet elosztókhoz, rácsokhoz vagy egyéb szerkezetekhez a két légvezeték találkozására úgy, hogy annak összeállítása gyors és egyszerű legyen.

Alább egy alternatív módszer is olvasható:

- 1) Először a CLIMAVER®-késsel vágjuk ki a szükséges elágazás méretét a vezeték oldalából.
- 2) A H Profilra ráillesztjük a fő vezetékén kivágott nyílás oldalaira (a CLIMAVER® Fémrendszerekről bővebben lásd 7. Fejezetet).
- 3) Ezután az elágazást beillesztjük a fő vezetékbe, úgy, hogy az pontosan illeszkedjen a H Profilhoz. Az oldalág a H Profil belső peremének ütközik, így nem juthat be a fő vezeték belsejébe.
- 4) Végül rögzítéshez használjuk a CLIMAVER®-szalagot az elágazás szélén és a H Profilon.



5.5.1 ALTERNATÍV MÓDSZER

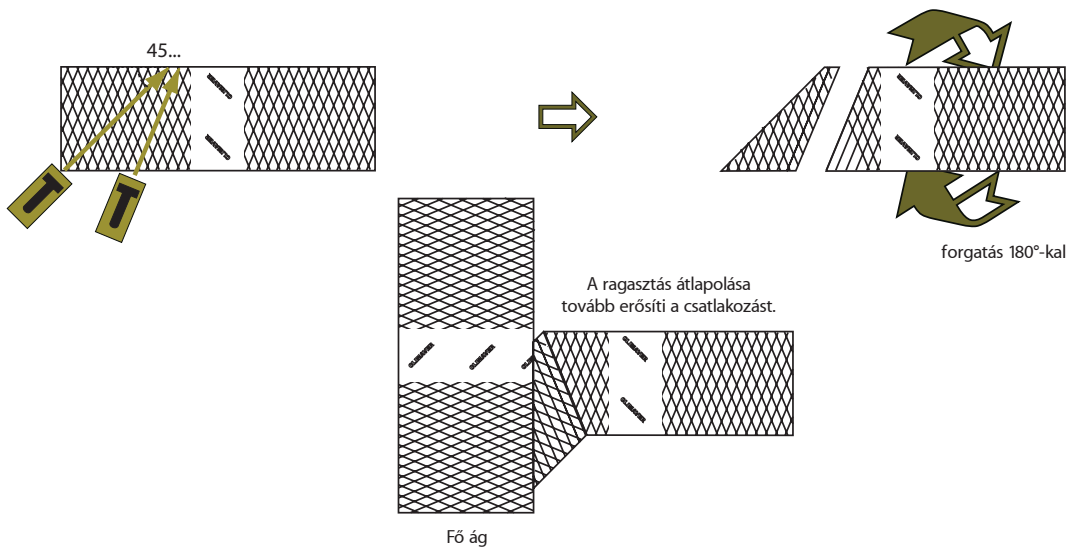
A következő módszer előnye, hogy egy erős illesztést lehet létrehozni gyorsan és a H Profil használata nélkül.

A módszerhez hasonlóan a dinamikus elágazás méretét a CLIMAVER®-készel kivágjuk a vezeték oldalából.

Viszont ahelyett, hogy az elágazást helyeznénk a nyílásba, az elágazás egyenes végét a fő vezeték külső felületére helyezzük.

- 1) Az oldalág idom végétől az oldalain a kasírozást visszahajtjuk úgy, hogy mind a négy oldal külső felületén körülbelül 50 mm fólia maradjon szabadon. Az elágazás az egyik végének negatív kialakításúnak kell lennie, amit az üvegyapot felének CLIMAVER®-készel történő levágásával kapunk.
- 2) A fő vezetéken lévő külső fóliát az elágazás kezdőpontján szintén óvatosan visszafejtjük körülbelül 50 mm-rel.
- 3) A feketecímkés eszközzel pozitív élet hozunk létre.
- 4) Az elágazás fóliája fogja képezni azt a fedőréteget, amit a fő vezeték visszafejtett fóliája alá helyezünk.
- 5) Tűzőkapoccsal rögzítjük.
- 6) Végül használjuk a CLIMAVER®-szalagot az elágazás mentén és a fő vezetéken.

Megjegyzés: A vágásokat és a visszafejtést meg lehet oldani a CLIMAVER®-készel.



6. Szűkítések létrehozása

A szűkítések nagyon gyakran megtalálhatók a vezetékrendszerekben. A szűkítések a légvezeték keresztmetszetét változtatják meg, így a vezetékben áramló levegő mennyisége és sebessége a beépítés szerint változik.

Ezek azok az idomok, amelyeket kizárólag a hagyományos, darabokból épített módszerrel gyártunk.

Többféle szűkítés létezik attól függően, hogy hány oldalt kell kisebbre szűkíteni (1, 2, 3 vagy 4 oldal), valamint hogy milyen a szűkítés bemenete és kimenete (centrális vagy nem).

A szűkítések létrehozásának néhány közös tulajdonsága:

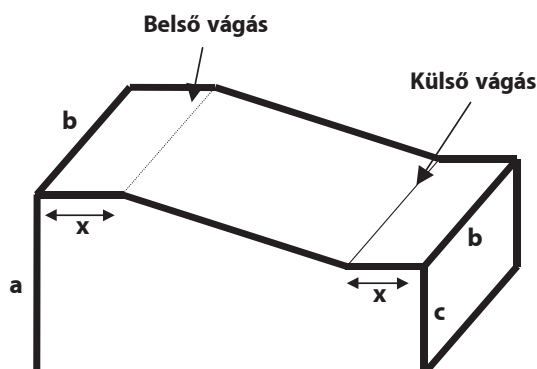
- Mindig kell hagyni egy X egyenes részt, mielőtt a szűkítőt az idomhoz vagy a szomszédos egyenes darabhoz illeszténénk ($X \geq 10$ cm), a bemenetnél és a kimenetnél is. Ez biztosítja a szűkítő megfelelő csatlakoztatását a fő vezetékhez.
- Jobb, ha a szűkítő minél hosszabb (minimum 30 cm), így elkerülhetők a hirtelen levegőütkezések az áramlás során.
- Ha lehetséges, kezdjük a legnagyobb sík lapnál az előrajzolás, így könnyebbé válik a többi kapcsolódó rajz elkészítése.
- Az összes behajlított előlapra zárt szögű, kereszt irányú vágások szükségesek. Ha lehet, kerüljük a nyílt vágásokat, azok gyengítik a lemezt.
- Amennyiben a szűkítő a légáramlást növeli, a szűkítést a pozitív oldalon kell kialakítani, ellenkező esetben a negatív oldalon.
- A meghajlított oldallemezeken, általában X magasságban, mindig ott, ahol majd befelé hajtjuk, végezzük el a vágást (él), és mindezt végezzük el a másik oldalon is, szintén X magasságban.
- Abban az esetben, amikor jelentős különbség van a légvezeték eredeti keresztmetszetének mérete és iránya, valamint a szűkítő keresztmetszetének mérete vagy iránya között, akkor a lemezre vágott szegmenst (ferde vágásokat) kell kialakítani.
- A vágásokat (külső-belső) össze kell ragasztani, vagy tapadó szalaggal le kell zárni.

6.1 FEDETT, HAJTOGATOTT „U” ALAKÚ SZŰKÍTÉS

Általános információk

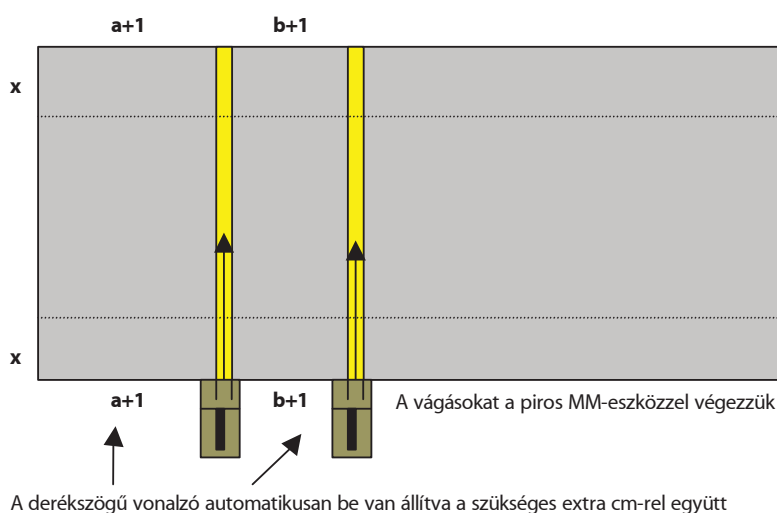
Az U-alak létrehozásához két vágást kell végeznünk a piros MM-eszközzel „a+1 cm” illetve „b+1 cm” távolságban. **Emlékeztetőül: ha a vágásokhoz a derékszögű vonalzó használjuk, akkor nem kell hozzáadni az 1 cm-t, mert a vonalzó így van beállítva.**

Szintén meg kell jelölni két vonalat a lemez élével párhuzamosan X távolságban (lehet ugyanaz vagy eltérő) mindkét oldalon.



Létrehozás

- 1) Először vágjuk meg a lemezt kétszer a piros MM-eszközzel „a+1 cm” aztán „b+1 cm” méretben. Ezt a derékszögű vonalzóval kell lemérni, mintha csak egy egyenes vezeték akarnánk létrehozni.
- 2) Bal kéz felől az első vágástól húzunk egy vonalat „c+1 cm” távolságra. Megjegyzés: „C” a szűkítés végén lévő méret vagy magasság. Egy másik vonal „c+2 cm” távolságban található a második vágástól jobbra.
- 3) A második vágást követően lesz egy újabb vonal „a+2 cm” mérettel.



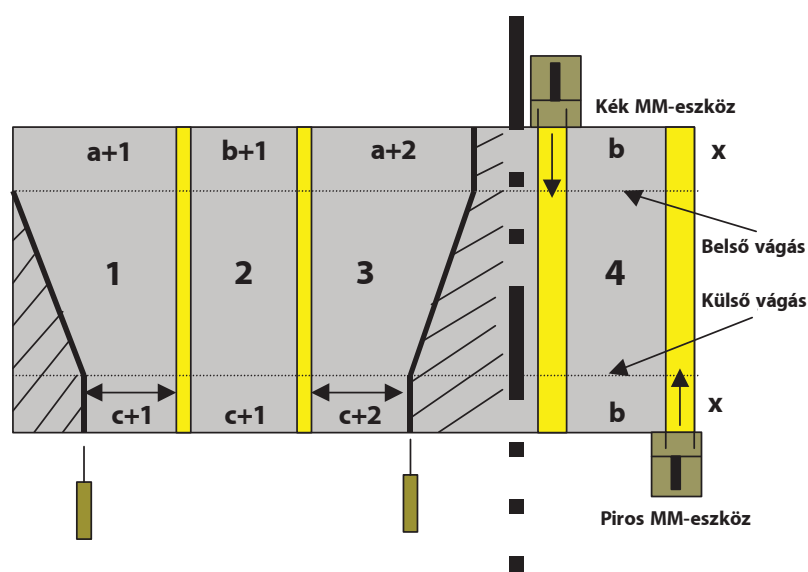
Megjegyzés: A vonalak előre meg vannak rajzolva, mert azt a pontot, ahol a felső darabot hajlítani kell, szintén le kell mérni és a lemez egész hosszában követni kell („X” méret). Ezen vonalak találkozása okozza a rövidülést, ehhez lásd a 3. ábrát.

- 4) Most a szűkítés fedőjét le lehet vágni.

Az ábra szerint vágjuk le az utolsó darabot a kék MM-eszközzel „B”-méretben. Ehhez a vágáshoz nincs megadva pontos kiindulópont, mert egyszerűen a már kivágott U-alakú sablon oldalán kell hogy történjen.

A kék eszközzel létrehozzuk a fólia széleit, amiken keresztül össze lehet kötni az oldalakkal.

- 5) Az egyik oldalon végezzünk egy belső, a másik oldalon egy külső vágást. Ez a fedő rövidebb lesz a másik háromnál: egyszerűen vágjuk le a többi oldalból azt, ami felesleges.
- 6) Végül tűzzük össze és zárjuk le Climaver-szalaggal a két darabot.



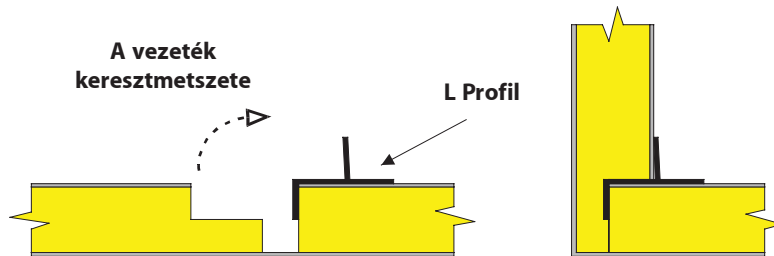
7. A CLIMAVER® Fémrendszer

Ez egy választható opció az alap CLIMAVER® rendszerhez képest.

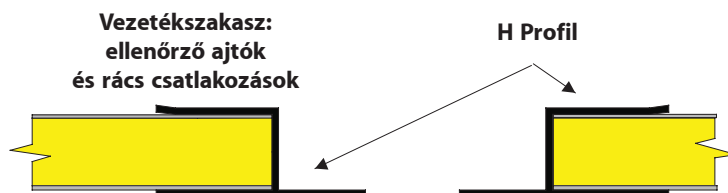
A CLIMAVER® Fémrendszerrel a levegő minőséggel és intenzív tisztítással kapcsolatos legmagasabb elvárásoknak is meg lehet felelni. A CLIMAVER® Fémrendszer egy nagyon magas minőségű alternatíva, kombinálja a CLIMAVER® lemezeket az L és H nevű alumínium profilokkal. Lásd alább:

7.1. A CLIMAVER® FÉMRENDSZER ÖSSZETEVŐI

- A CLIMAVER® Fémrendszert bármelyik CLIMAVER® lemezzel össze lehet szerelni. Az első fejezetben lévő táblázat tartalmazza ezen fémrendszer minden összetevőjét.
- PERFIVER: szabadalmaztatott alumínium profilok
L Profil (PERFIVER L): Az légszűrő vezeték belső hosszirányú megerősítésére és a hézagok lezárására használható



- H Profil (PERFIVER H): A rácsoknál, gépkapcsolatokban és ellenőrző ajtóknál lévő üvegyapot széléit védi, zárja le. A H Profilt a többi CLIMAVER® rendszer is használja.



- CLIMAVER®-ragasztó
- CLIMAVER®-szalag

7.2 A CLIMAVER® FÉMRENDSZER ELŐNYEI

A CLIMAVER® Fémrendszert abból a célból fejlesztették ki, hogy a rendszer megerősítésével javítsák a mechanikai tulajdonságokat és hogy megkönnyítsék a vezetékrendszer karbantartását. A CLIMAVER® Fémrendszeren sok tesztet hajtottak végre, melyek a következő előnyöket mutatták ki:

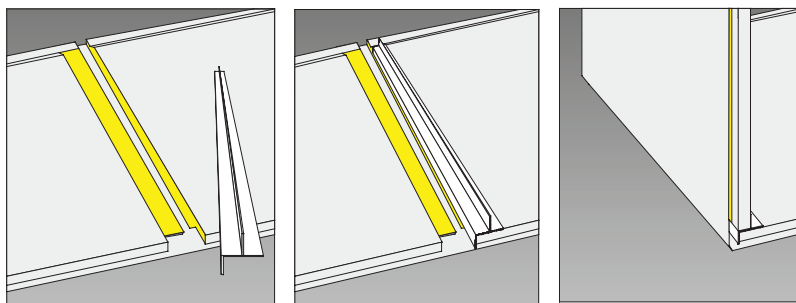
- Bizonyítványok a legnevesebb légcsatorna-tisztító egyesületektől a nemzetközi szabványosított módszereknek megfelelően.
- Tartósság. A CLIMAVER® Fémrendszer vezetékai többször álltak ki sikeresen gyorsított többciklusú öregedési teszteteket, amelyeken a hőmérsékletet és a páratartalmat is változtatták. Az egyik ilyen a FLORIDA TESZT (21 ciklus 8 órán át 18-98% közötti páratartalom, illetve 25-55°C hőmérséklet mellett).
- Nagyobb mechanikai ellenállás nyomással szemben. Az EN 13403-as európai szabvány szerint végrehajtott tesztek kimutatták, hogy a CLIMAVER® Fémrendszer vezetékai 800 Pa (kb. 80 mm) statikus nyomást is képesek elérni.
- Penész kialakulásának, terjedésének megelőzése. A CLIMAVER® vezeték nem könnyíti meg a mikroorganizmusok vagy penész kialakulását, ahogy azt egy független laboratóriumban, az EN 13403-as szabvány szerint végrehajtott tesztek is mutatják.
- Akár 18 m/s-ot is elérő légsebesség.
- Magas hangelnyelés.
- Maximális légtömorség (D). A CLIMAVER® Fémrendszer vezetékai vesztik el a legkevesebb nyomást légszivárgás miatt.

Megjegyzés: az EN-13403-as Uniói szabvány jogilag megegyezik a BS EN 13403:2003-as brit szabvánnyal.

7.3 HOGYAN ILLESZKEDIK AZ L PROFIL A CLIMAVER® FÉMRENDSZERBE

A CLIMAVER® Fémrendszer egyenes vezetékének gyártása megegyezik a többi CLIMAVER® rendszer egyenes vezeték létrehozásának korábban már ismertetett módszerével, viszont egy 1.155 hosszú L Profilot kell helyezni mindegyik székalakú vágásra. Ezek a vágások az egyenes vezeték belső hossza mentén találhatók.

Ezzel lezárjuk és megerősítjük a vezeték azon belső illesztéseit, melyek az intenzív tisztítás során könnyen károsodhatnak.



7.4 CLIMAVER® FÉMPROFILOK VÁGÁSA

Ha egy szerkezet CLIMAVER® FÉMMEL épült, akkor a vezeték egész hosszában megtalálhatók lesznek az L Profilok. Az alumínium profilokat egy érintőleges körfűrészsel lehet legkönnyebben és leggyorsabban vágni.

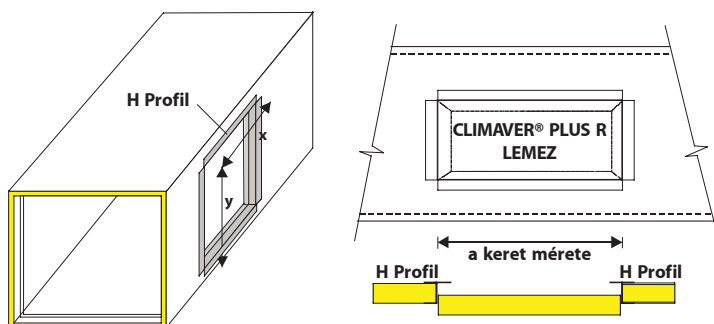
A fűrészlapnak kb 130 mm átmérőjűnek és 80 fogúnak kell lennie. A körfűrész vágási mélysége ne legyen 38 mm-nél kisebb és 40 mm-nél nagyobb (a körfűrésznek általában van egy beállító szerkezete). A körfűrész vágási szögét is be lehet állítani. A vágások szöge a vezeték felszínéhez képest általában 90°, 67,5° illetve 45°.

Fontos: A biztonság és tisztaság megőrzése végett érdemes a fűrészhez porszívót kapcsolni.

8. Gépészeti kiegészítők és merevítések

Ebben a fejezetben különböző kiegészítő munkákat mutatunk be, amelyek révén a CLIMAVER® vezeték-rendszerekben ki lehet alakítani a gépészeti egységekhez, rácsokhoz vagy bővületekhez és támasztékokhoz való csatlakozást, valamint különböző merevítéseket.

8.1 ELLENŐRZŐ NYÍLÁS KIALAKÍTÁSA



Az épületekben kialakított hőtechnikai-berendezések szabályozásában szükségesnek ítélik a vezetékekben kialakított ellenőrző nyílások kiépítését.

Az ellenőrző nyílás kialakításához a vezeték oldalában a CLIMAVER® késsel ki kell vágni egy megfelelő méretű ablakot.

A H Profilokból kialakítunk egy keretet a kivágott nyílás élei mentén. A keret kialakításához először egyenes darabokat vágunk le a H Profilból, majd a belső peremeket 45 fokos szögben levágjuk.

Megjegyzés: A CLIMAVER®-t hozzá lehet igazítani a szabványos ellenőrző nyílásokhoz. A H Profilot nem csak a CLIMAVER® Fémrendszerben használják kizárólagosan, hanem gépészeti egységek kapcsolódásánál is, bármelyik CLIMAVER® rendszerben.

8.2 CSATLAKOZÁS RÁCSHOZ

A vezetékek rácsokhoz való csatlakoztatására gyakran van szükség. A csatlakoztatáshoz a fent leírt módon ki kell alakítani egy H Profil keretet a rács méretéhez igazodva.

Szintén ki kell alakítani egy egyenes vezetékét, amelynek hossza a légvezeték és a rács közötti távolsággal azonos. A maximális távolság 20 cm lehet.

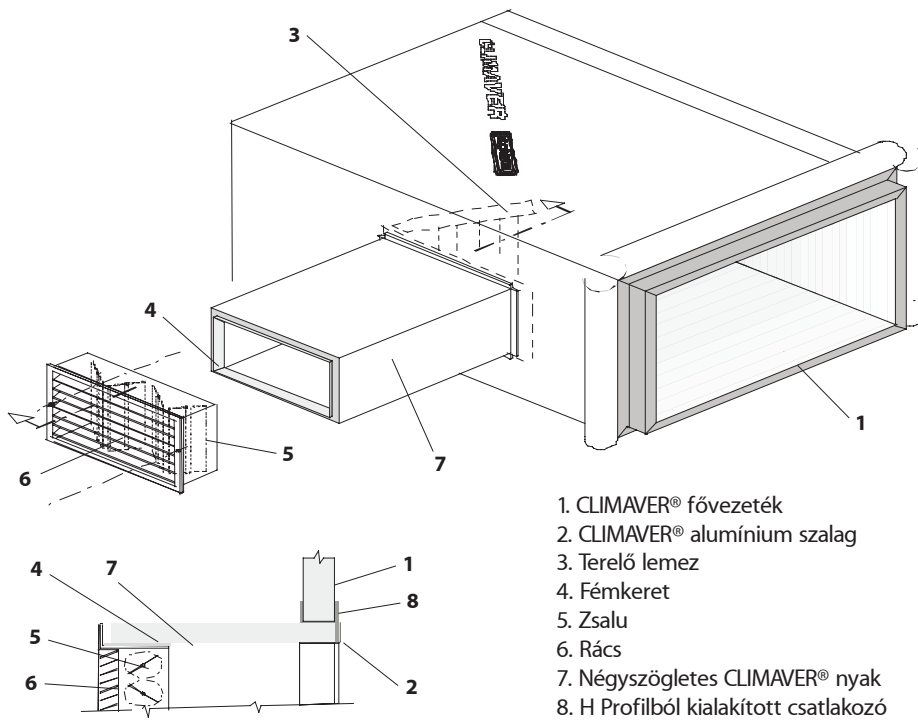
Az összeköttetés kialakításához, a vezeték kerete és a rács közötti egyenes szakaszt készítsük el és ragasszuk össze a CLIMAVER®-szalaggal. Ettől lesz az egyenes szakasz légmentes.

Hasonló a kapcsolat kialakítása bővület esetében is, azzal a különbséggel, hogy a vezetékét először egy nyomásszabályozóhoz (pl. zsaluhoz) kell csatlakoztatni, és csak utána a bővülethez. Mindezt úgy kell kialakítani, hogy a légvezeték és a bővület 90 fokos szöget zárjon be egymással annak érdekében, hogy az áramló anyag kinetikus energiája, a nyomásszabályozóban statikus energiává váljon.

	Összeszerelés	Vezeték iránya	Vezeték feladata
Rács	Közvetlenül	Levegőáramlással párhuzamos	Kinetikus energia maximalizálása
Bővület	Nyomásszabályozón keresztül	Merőleges a levegőkivezetésre	Statikus nyomás maximalizálása

Flexiver hajlékony vezeték használata esetén is hasonló a csatlakozási megoldás.

Ebben az esetben azonban egy kör alakot kell kivágnunk a fővezetékéből az összeillesztendő egységek méreteinek megfelelően. Felszereljük a koronafoglatot, majd a Flexiver hajlékony vezetékét. Az egység másik vége magához a bővülethez, vagy a rácsához kapcsolódik egy szorítóbilincs segítségével.

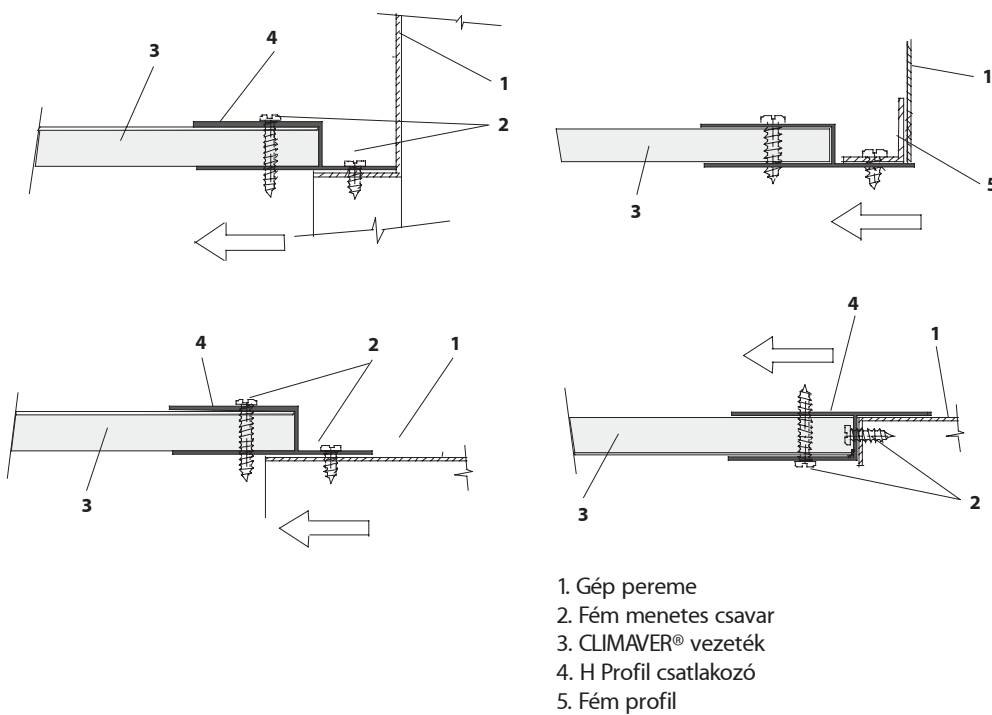


1. CLIMAVER® fővezeték
2. CLIMAVER® alumínium szalag
3. Terező lemez
4. Fémkeret
5. Zsalu
6. Rács
7. Négyzetes CLIMAVER® nyak
8. H Profilból kialakított csatlakozó

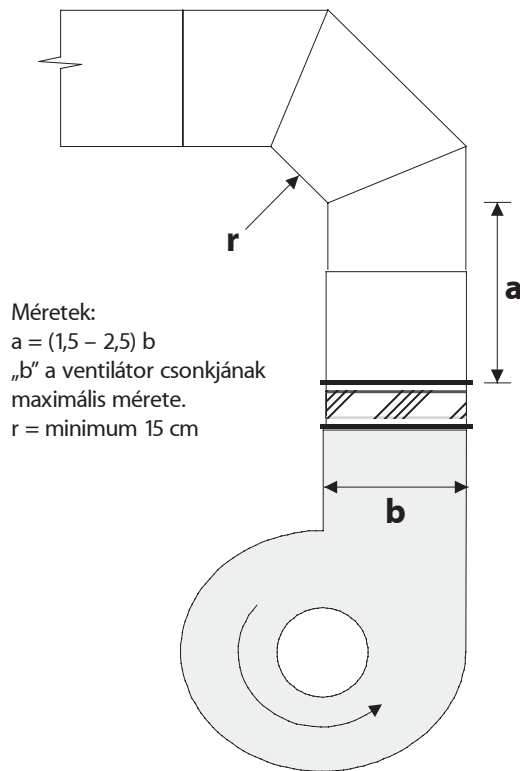
Metszeti rajz

8.3 KAPCSOLÓDÁS EGY GÉPHEZ

A Légkondicionáló berendezés kivezetése és a légvezeték összekapcsolódási pontja a berendezés egyik legkritikusabb pontja, mivel a légsebesség ezen a ponton a legmagasabb, és mivel itt kevés szabad hely van.



1. Gép pereme
2. Fém menetes csavar
3. CLIMAVER® vezeték
4. H Profil csatlakozó
5. Fém profil



Méreték:
 $a = (1,5 - 2,5) b$
 „b” a ventilátor csonkjának
 maximális mérete.
 $r = \text{minimum } 15 \text{ cm}$

Különböző lehetőségek kínálóznak a légvezeték és a légkondicionáló berendezés összekapcsolására, de mindig számolni kell a H Profilok és csavarok használatával az illesztés biztosítása céljából.

Az illesztés során az alábbi útmutatásokat kell figyelembe venni:

- 1) A ventilátor kimenete egy olyan egyenes vezetékben kell, hogy folytatódjon, amelynek hossza legalább 1.5-szer, de legfeljebb 2.5-szer nagyobb, mint a ventilátor kimenetének legnagyobb mérete (b).
- 2) Amennyiben a ventilátor kimeneténél szűkítést használunk, annak maximum 15 fokos hajlása lehet.
- 3) Könyök kialakításánál a benne áramló levegő iránya meg kell, hogy egyezzen a ventilátor forgásirányával.
- 4) A légkondicionáló berendezés kapcsolódásánál rugalmas illesztést kell alkalmaznunk, hogy elkerüljük a rezgés továbbterjedését.
- 5) Végül, ami a légvezeték és a berendezés peremét illeti, szükség lehet egy szögletes fémprofil elhelyezésére az illesztés megerősítése céljából.

Ahogy az a rajzon látható, a különböző helyzetekben a CLIMAVER® lemez és a H Profil csatlakozását csavarral is megerősítjük. A másik dolog, amit figyelembe kell venni, hogy nem kell bevezetni a CLIMAVER® lemezt a gép levegőkivezető nyílásába.

8.4 MEREVÍTÉSEK

A merevítések közötti távolság az áramló levegő mennyisége által meghatározott maximális nyomástól, valamint a vezetékek keresztmetszetétől függ. Célja, hogy a légvezeték ne hajoljon meg, melynek maximális értéke a vezeték oldalméretének egy százaléka.

Általában kétféle merevítést használunk:

- 1) Rudak, melyek használatát nem ajánljuk, mert keresztülmennek a vezetéken és nehezítik annak tisztítását, valamint
- 2) U-alakú profilok

Itt ez utóbbi merevítések gyártását mutatjuk be.

A merevítés létrehozásához a következő anyagok szükségesek:

U-alakú profil, ami a vezeték teljes kerületét körbefutja

Minimum 50x150 mm méretű fémlapok

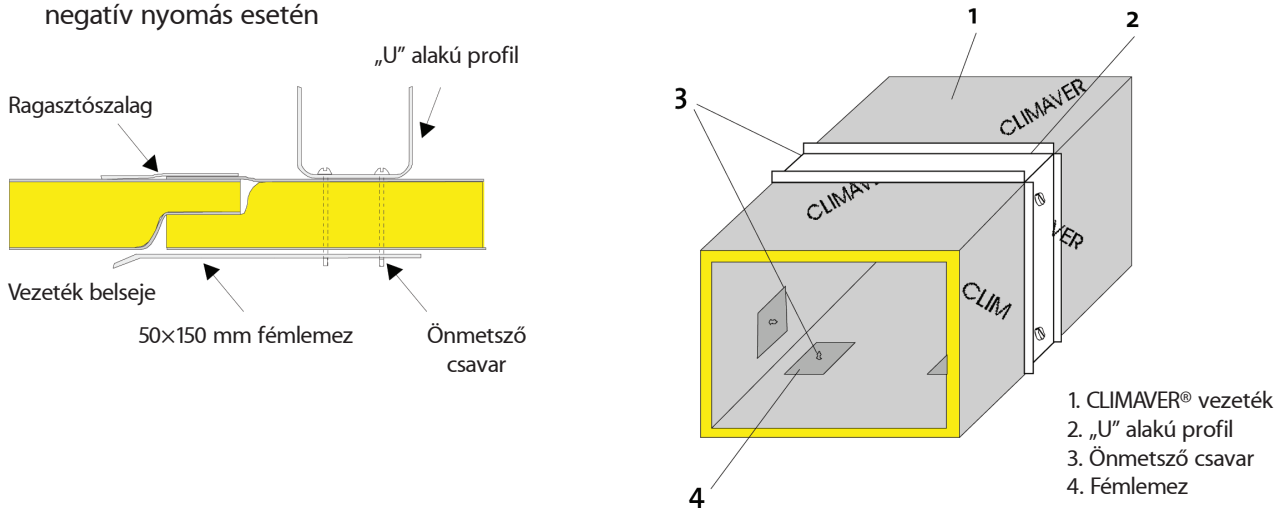
Fém önmetsző csavarok

CLIMAVER® tapadószalag

Létrehozás

- 1) Meghatározzuk a vezeték oldalainak külső méreteit (a vezeték kerületét), az U Profil hossza megegyezik az oldalak összegével.
- 2) Az U Profil oldalait lemezvágóval vágjuk be, így a profilt könnyen meghajlíthatjuk majd a vezeték kerülete mentén. A profil utolsó vágásánál hagyunk egy kis nyelvet, amit az összeillesztésre, ill. csavarral történő rögzítésre fogunk használni.

A csatlakozások merevítése
negatív nyomás esetén



- 3) Fúrjuk át a profilt úgy, hogy a furatok megfelelő távolságra legyenek egymástól és a hajlítási élektől.
- 4) A fémlemezket CLIMAVER®-ragasztóval rögzítsük a CLIMAVER®-rendszer belső felületén.
- 5) Az 50×150 mm méretű fém lemezt a CLIMAVER® panelek közötti illesztésre (pozitív-negatív illesztés) helyezzük. Ezután hajtsuk be a csavarokat a profil furatain keresztül úgy, hogy áthaladjanak a panelen és a belül elhelyezett fém lemezen.

A fém lemezek 0.8 vagy 1.2 mm vastagok legyenek.

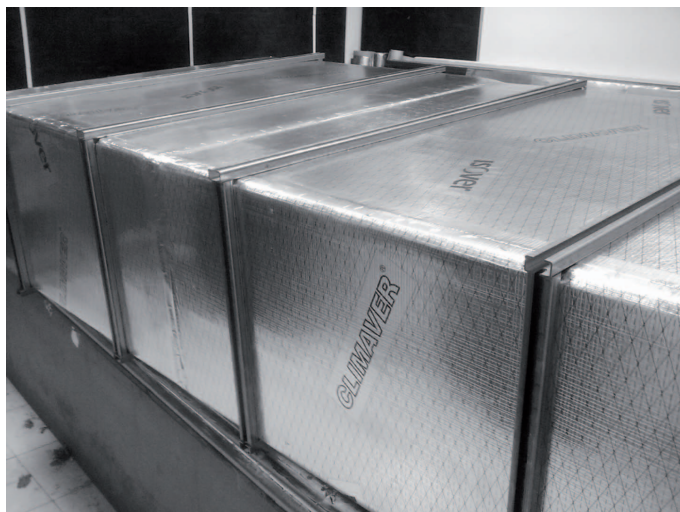
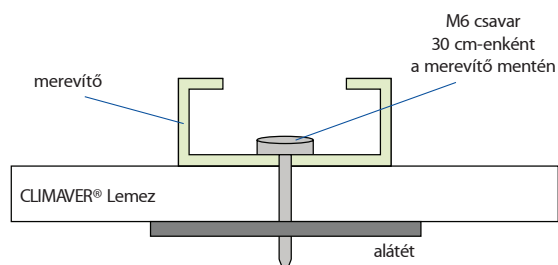
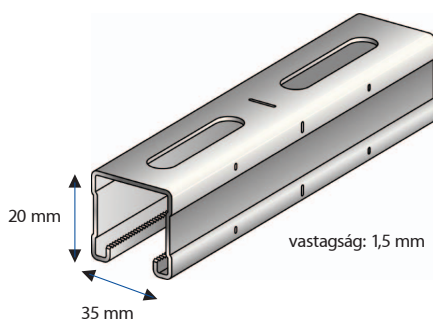
8.5 TÁBLÁZAT A MEREVÍTÉSEKRŐL

A táblázat a merevítések típusát és az egyes merevítők közötti távolságot mutatja be a következő paraméterek szerint:

- A vezeték maximális belső méretei mm-ben.
- A merevítések közötti távolság.
- A vezeték üzemi nyomása Pa-ban (max. 800 Pa).
- A CLIMAVER® PLUS R lemezeknek R5-ös merevségi kategóriába sorolhatók a BS EN 13403:2003-szabvány

Az alternatív merevítésekről kérjük érdeklődjön az Isovernél.

Üzemi nyomás	≤ 200 Pa	201 - 400 Pa	> 400 - 800 Pa
Belső méretek			
≤ 600 mm	Nem szükséges merevítés	Nem szükséges merevítés	Nem szükséges merevítés
601 - 750 mm		≥ 901 mm Egy merevítő 1,2 méterenként	≥ 601 mm Egy merevítő 0,6 méterenként
751 - 900 mm			
901 - 1050 mm	≥ 1051 Egy merevítő 1,2 méterenként	≥ 1201 mm Egy merevítő 0,6 méterenként	Egyeztetés az ISOVER szakértővel
1051 - 1200 mm			
1201 - 1500 mm			
> 1500 mm			



8.5. TÁMASZOK

8.5.1 VÍZSZINTES VEZETÉK-TÁMASZOK

A légcsatorna felszerelésének befejező mozzanata a födémhez történő rögzítés, a vízszintes támaszok elhelyezése. Az alátámasztások távolságát az UNE 100-105 szabvány írja elő, az adott vezetékszakasztól függően az alábbi táblázat szerint számoljuk ki.

Ha a vezeték kerülete kevesebb, mint 2 m és nincs merevítve, akkor maximum két keresztirányú illesztés lehet az alátámasztások között.

Belső méret (mm)	Maximális távolság (m)
< 900	2,4
900 - 1 500	1,8
> 1 500	1,2

- A vezetékek vízszintes alátámasztására leggyakrabban U-alakú 25x50x25 mm-es, 0,8 mm vastag galvanizált fém profilokat alkalmaznak.

- A mennyezetről az U Profil két legalább 6 mm átmérőjű menetes szárral, vagy 25x8 mm méretű fém profilokkal függeszthetjük le.

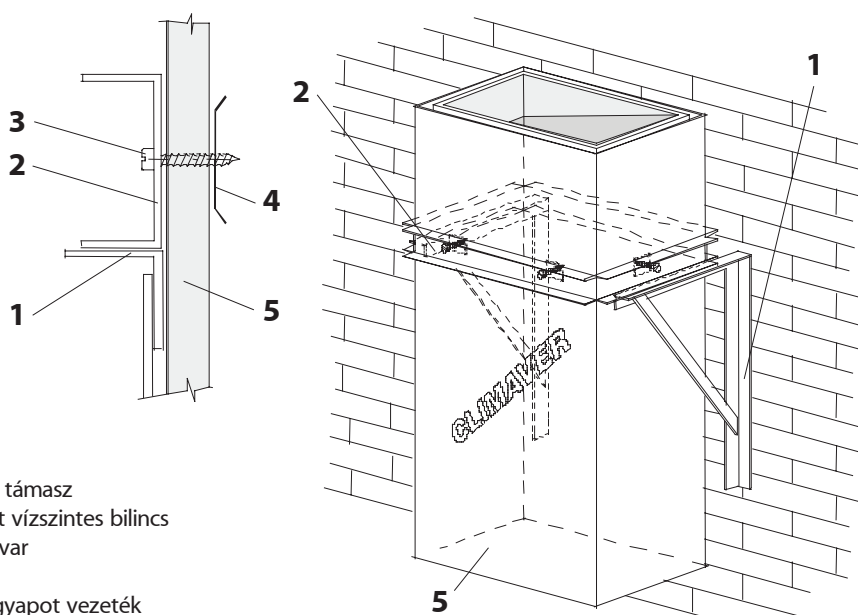
- Amennyiben a vezeték merevítéseket tartalmaz, hasznos, ha az alátámasztás helye egybeesik a merevítéssel, de ez csak akkor lehetséges, ha az előző táblázatban előírt maximális távolságot nem haladják meg. Ebben az esetben a merevítés keretéhez hozzájön még a függőleges támasztó elemhez tartozó két rúd és csavar is.

Érdemes megjegyezni, hogy az új CLIMAVÉR® Fémrendszer esetében a profilok használatával alig növekszik a vezeték súlya (400 g), ezért e-miatt a CLIMAVÉR® Fémrendszer szerelésénél nem kell változtatni az alátámasztásokon.

8.5.2 FÜGGŐLEGES TÁMASZOK

Az UNE 100-105-ös szabványban leírtak szerint a függőleges támaszokat maximum 3 m távolságra lehet elhelyezni egymástól.

Metszeti ábra



1. L Profilból készült támasz
2. U Profilból készült vízszintes bilincs
3. Fém menetes csavar
4. 40 mm-es alátét
5. CLIMAVÉR® üvegyapot vezeték

Amikor a légvezeték egy függőleges falhoz rögzítjük, a tartóállványokat a merevítésekhez kell igazítanunk, úgy hogy egy fémlapot kell a merevítéshez rögzítenünk.

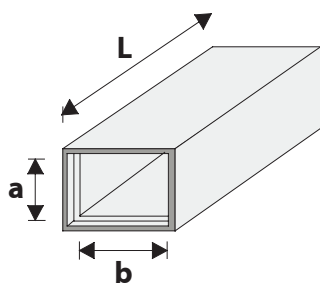
A támasz elkészítéséhez egy legalább 30x30x3 mm-es szögacélt használunk.

8.6 CLIMAVER® VEZETÉKEK MÉRETE

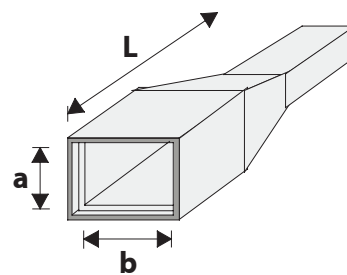
Azt, hogy hány négyzetméter CLIMAVER® lapra van szükségünk egy beépítés során, az összes szükséges elemet is beleértve, általában az ISzANT (Ipari Szigetelő Anyagok Nemzeti Társasága)¹ „Szigetelő Vezetékek Méreteire vonatkozó Normáit”² vesszük alapul.

Ezek a normák azt is meghatározzák, hogy milyen méretei legyenek annak a területnek, ami a levegőelosztó rendszerhez tartozik egy légkondicionáló, fűtő- vagy szellőző egységnél, valamint meghatározzák a felhasznált anyag vastagságát is, ami a CLIMAVER® esetében 0,025m.

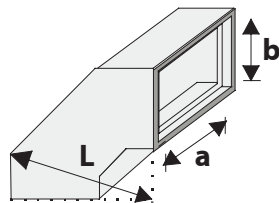
Az alábbi ábrák bemutatják a különböző elemeket a méterben megadott területképletükkel együtt. (A három darabból álló 90°-os könyök, illetve két elemből álló „nadrág” idom nem tartoznak az ANDIMA-szabványok hatáskörébe. Ezek a számítások megkönnyítése céljából kerültek bele ebbe az útmutatóba.



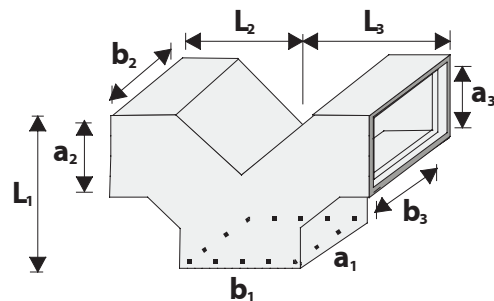
Egyenes vezeték
 $S = 2 \cdot (a + b + 0,2) \cdot L$



Szűkítő
 $S = 2 \cdot (a + b + 0,2) \cdot L$



Három darabból álló könyök
 $S = 3,2 \cdot (a + b + 0,2) \cdot L$

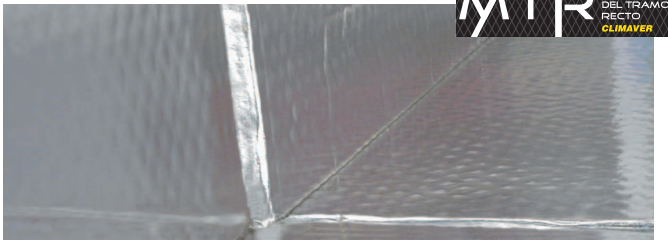


Nadrág
 $S = 2 \cdot (a1 + b1 + 0,2) \cdot (L1 + L2 + L3)$
 ahol $(a1 + b1) > (a2 + b2)$ y $(a1 + b1) > (a3 + b3)$

¹ Asociación Nacional de Industriales de Materiales Aislantes (ANDIMA)

² Normas de Medición de Conductos Aislantes de ANDIMA

CLIMAVER® PLUS R

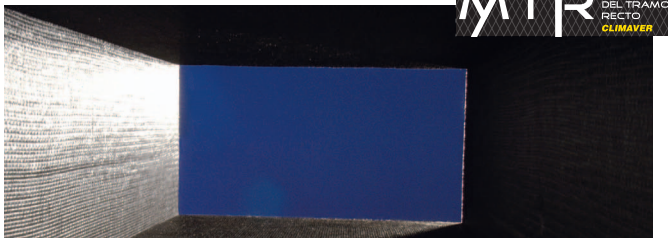
**Önhordó légtechnikai vezetékek.**

Mindkét oldalán rétegzelt alumíniumfólia kasírozású (külső oldalon: alumíniumfólia + nátronpapír + üvegszál háló erősítés, belső oldalon: alumíniumfólia + nátronpapír), nagy testsűrűségű üveggapot panelekből készült, önhordó légtechnikai vezetékek. A vezeték mindkét oldalán gyárilag kialakított üvegfátyollal megerősített „pozitív” és „negatív” (az eredeti spanyol elnevezés szerint „férfi” és „nő”) el található az elemek stabil összeilleszthetősége érdekében.

Méretük:

Vastagság d (mm)	Hosszúság l (m)	Szélesség b (m)	m ² / csomag	m ² /raklap	m ² / kamion
25	3,00	1,19	24,99	299,88	2.399

CLIMAVER® neto

**Önhordó légtechnikai vezetékek:****Magas akusztikai és belső tisztasági követelmények esetén.**

Nagy testsűrűségű üveggapot panelek, a külső oldalán rétegzelt alumíniumfólia kasírozással (alumíniumfólia + nátronpapír + üvegszál háló erősítés), belső oldalán magas mechanikai ellenállású fekete üvegszövet.

Méretük:

Vastagság d (mm)	Hosszúság l (m)	Szélesség b (m)	m ² / csomag	m ² / raklap	m ² / kamion
25	3,00	1,19	24,99	299,88	2.399

Szimbólum	Paraméter	Ikon	Egység	Érték	Szabvány
λ_d	Deklarált hővezetési tényező az adott hőmérsékleten		W/m.K	0,032 (10 °C) 0,033 (20 °C) 0,036 (40 °C) 0,038 (60 °C)	EN 12667 EN 12939
	Tűzállóság		Euroclass	B-s1,d0	EN 13501-1 EN 15715
MU	Az üveggapot páradiffúziós ellenállási száma, μ		-	1	EN 12086
Z	A kasírozás páraáteresztő képessége		m ² .h.Pa/mg	130	EN 12086
MV	Egyenértékű légrétegvastagság, Sd		m	100	EN 12086
DS	Méretállandóság, $\Delta\epsilon$		%	<1	EN 1604
	Légtömörség		Osztály	D	UNE-EN 13403 EN 12237
	Nyomásállóság		Pa	800	UNE-EN 13403

Üzemi körülmények: légáramlás 18 m/s-ig és léghőmérséklet 90 °C-ig.

Vastagság d (mm)	Súlyozott hangnyelési tényező, AW, α_w	Hangnyelési osztály		Kijelölő kód
EN 823	EN ISO 354 EN ISO 11654	UNE EN ISO 11654		EN 14303
25	0,30	D		MW-EN 14303-T5-MV1

Akusztikai vizsgálatok: AC3-D1-991.

Szimbólum	Paraméter	Ikon	Egység	Érték	Szabvány
λ_d	Deklarált hővezetési tényező az adott hőmérsékleten		W/mK	0,032 (10 °C) 0,033 (20 °C) 0,036 (40 °C) 0,038 (60 °C)	EN 12667 EN 12939
	Tűzállóság		Euroclass	B-s1, d0	EN 13501-1 EN 15715
MU	Az üveggapot páradiffúziós ellenállási száma, μ		-	1	EN 12086
Z	A kasírozás páraáteresztő képessége		m ² .h.Pa/mg	130	EN 12086
MV	Egyenértékű légrétegvastagság, Sd		m	100	EN 12086
DS	Méretállandóság, $\Delta\epsilon$		%	<1	EN 1604
	Légtömörség		Osztály	D	UNE-EN 13403 EN 12237
	Nyomásállóság		Pa	800	UNE-EN 13403

Üzemi körülmények: légáramlás 18 m/s-ig és léghőmérséklet 90 °C-ig.

Vastagság d (mm)	Súlyozott hangnyelési tényező, AW, α_w	Hangnyelési osztály		Kijelölő kód
EN 823	EN ISO 354 EN ISO 11654	UNE EN ISO 11654		EN 14303
25	0,85	B		MW-EN 14303-T5-MV1

Akusztikai vizsgálatok: CTA 048/11/REV5

CLIMAVER® A2 PLUS



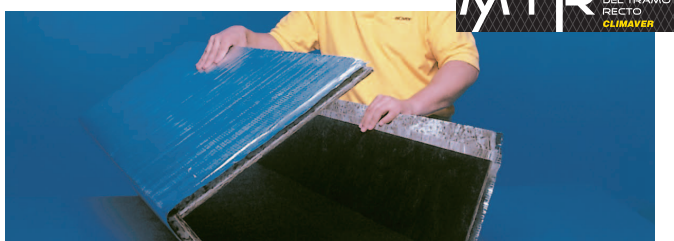
Önhordó légtechnikai vezetékek magas tűzállósággal.

Mindkét oldalán rétegzett alumíniumfólia kasírozású (külső oldalon: alumíniumfólia + nátronpapír + üvegszál háló erősítés, belső oldalon: alumíniumfólia + nátronpapír), nagy testsűrűségű üvegyapot panelekből készült, önhordó légtechnikai vezetékek, megnövelt tűzállósági tulajdonsággal. A vezeték mindkét oldalán gyárilag kialakított üvegfátyollal megerősített „pozitív” és „negatív” (az eredeti spanyol elnevezés szerint „férfi” és „nő”) él található az elemek stabil összeilleszthetősége érdekében.

Méretek:

Vastagság d (mm)	Hosszúság l (m)	Szélesség b (m)	m ² /csomag	m ² /raklap	m ² /kamion
25	3,00	1,19	24,99	299,88	2.399

CLIMAVER® A2 neto



Önhordó légtechnikai vezetékek. Magas akusztikai, belső tisztasági és tűzállósági követelmények esetén.

Nagy testsűrűségű üvegyapot panelek, külső oldalukon erősített alumíniumfólia kasírozással, belső oldalukon fekete üvegszövet kasírozással.

Méretek:

Vastagság d (mm)	Hosszúság l (m)	Szélesség b (m)	m ² /csomag	m ² /raklap	m ² /kamion
25	3,00	1,19	24,99	299,88	2.399

Szimbólum	Paraméter	Ikon	Egység	Érték	Szabvány
λ_d	Deklarált hővezetési tényező az adott hőmérsékleten		W/mK	0,032 (10 °C) 0,033 (20 °C) 0,036 (40 °C) 0,038 (60 °C)	EN 12667 EN 12939
	Tűzállóság		Euroclass	A2-s1, d0	EN 13501-1 EN 15715
MU	Az üvegyapot páradiffúziós ellenállási száma, μ		-	1	EN 12086
Z	A kasírozás páraáteresztő képessége		m ² ·h·Pa/mg	130	EN 12086
MV	Egyenértékű légrétegvastagság, S _d		m	100	EN 12086
DS	Méretállandóság, $\Delta\epsilon$		%	<1	EN 1604
	Légtömörség		Osztály	D	UNE-EN 13403 EN 12237
	Nyomásállóság		Pa	800	UNE-EN 13403

Üzemi körülmények: légáramlás 18 m/s-ig és léghőmérséklet 90 °C-ig.

Vastagság d (mm)	Súlyozott hangelnyelési tényező, AW, α_w	Hangelnyelési osztály		Kijelölő kód
EN 823	EN ISO 354 EN ISO 11654	UNE EN ISO 11654		EN 14303
25	0,30	D		MW-EN 14303-T5-MV1

Akusztikai vizsgálatok: AC3-D1-991.

Szimbólum	Paraméter	Ikon	Egység	Érték	Szabvány
λ_d	Deklarált hővezetési tényező az adott hőmérsékleten		W/mK	0,032 (10 °C) 0,033 (20 °C) 0,036 (40 °C) 0,038 (60 °C)	EN 12667 EN 12939
	Tűzállóság		Euroclass	A2-s1, d0	EN 13501-1 EN 15715
MU	Az üvegyapot páradiffúziós ellenállási száma, μ		-	1	EN 12086
Z	A kasírozás páraáteresztő képessége		m ² ·h·Pa/mg	130	EN 12086
MV	Egyenértékű légrétegvastagság, S _d		m	100	EN 12086
DS	Méretállandóság, $\Delta\epsilon$		%	<1	EN 1604
	Légtömörség		Osztály	D	UNE-EN 13403 EN 12237
	Nyomásállóság		Pa	800	UNE-EN 13403

Üzemi körülmények: légáramlás 18 m/s-ig és léghőmérséklet 90 °C-ig.

Vastagság d (mm)	Súlyozott hangelnyelési tényező, AW, α_w	Hangelnyelési osztály		Kijelölő kód
EN 823	EN ISO 354 EN ISO 11654	UNE EN ISO 11654		EN 14303
25	0,85	B		MW-EN 14303-T5-MV1

Akusztikai vizsgálatok: CTA 048/11/REV5

CLIMAVER® MM derékszögmérő



A CLIMAVER® vezetékek készítése

Az alumínium derékszögmérőt általában az előre beállított szögekkel (45° és 90°) használják. Ez egyszerűsíti a CLIMAVER® vezetékek mérését és vágását.

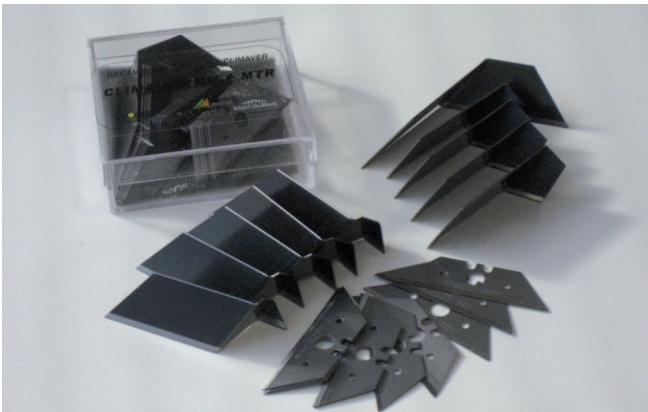
A CLIMAVER® MM szerszámok pedig lehetővé teszik a vezetékek készítését anélkül, hogy minden egyes szabásnál külön-külön számolni kellene a csatlakozási, illesztési méreteket.

CLIMAVER® MM kések

A CLIMAVER® vezetékek készítése során három féle készerszám tok szükséges. A három féle készerszám tokhoz 10 keses CLIMAVER® MM tartalék készlet tartozik.

• Csomagolás

10 darabos dobozban. Minden doboz 10 db kést tartalmaz.



CLIMAVER® ragasztó



CLIMAVER® Szalag



CLIMAVER® vezetékek készítése során a leszabott CLIMAVER® egységek csatlakozásainál a csatlakozások lezárására 50 mikrométer vastagságú és 65 mm széles öntapadó alumínium szalag alkalmazandó. Ez a szalag biztosítja a vezetékek tökéletes légzárását. 0°C fölötti hőmérsékleten alkalmazható.

• Csomagolás

12 tekercses dobozban.

CLIMAVER® Neto Szalag



63 mm széles akrilgyanta alapú ragasztószalag fekete színben.

• Csomagolás

12 tekercses dobozban.

Lezárja az elemek belső illesztéseit, ha azokat az EGYENES LÉGCSATORNA RENDSZER (MTR) módszerrel készítették. Vinyl disperziós ragasztó, amelyet az üvegyapot összeragasztására terveztek. Szagtalan, nem toxikus és nem éghető.

• Csomagolás

1 literes dobozban. 12 dobozos ládában. A dobozokat „fejjel lefelé” kell tárolni, a termék kiszáradásának elkerülése miatt.

CLIMAVER® Fémrendszer

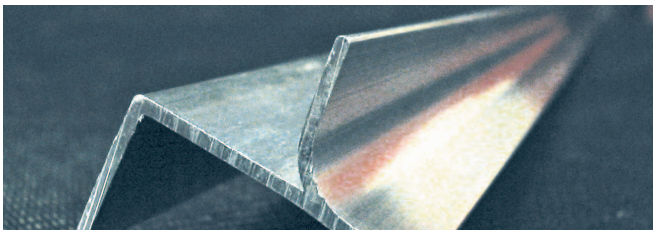


A gyakori tisztítás esetén valamint a CLIMAVER® vezetékek karbantartása miatt az Isover megalkotta a CLIMAVER® Fémrendszert.

A Rendszer alapelemei a CLIMAVER® PLUS R, A CLIMAVER® A2 PLUS, A CLIMAVER® A2 NETO, A CLIMAVER® A2 APTA ÉS A CLIMAVER® APTA panelek.

Ezen panelek „férfi” oldalának szélezése és védelme lehetővé teszi, hogy a vezetékek tisztítása során a kefék ne érintkezzenek közvetlenül az üvegyapottal és így a vezetékek ne sérüljenek a tisztítási folyamat során.

• L Profil



A CLIMAVER® Fémrendszer építéséhez alkalmazzák.

A vezetékek hosszanti élénél helyezik el a profilokat a könnyebb tisztíthatóság és a nagyobb szilárdság érdekében.

Az 1,155 m hosszú extrudált alumínium profilokat a panelek vágott részeihez és a hajtásokhoz tervezték. Anyagvastagság: ≈1 mm.

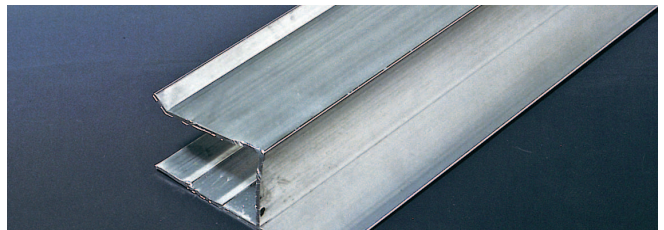
• Csomagolás

80 db profil / csomag (92,4 m/csomag).

A Rendszer másik nagy újítása az alumínium L Profilok alkalmazása a vezeték hosszanti élénél. Így a hosszanti élek és a csatlakozások a vezeték teljes belső felületén védve vannak az esetleges tisztítókefék által okozott károsodásokkal szemben.

A tisztítás megkönnyítése érdekében fejlesztették ki a H Profilokat, amelyek garantálják a légmentes zárást és a vezetékek kiváló minőségét.

• H Profil



A 2 m hosszú extrudált alumínium profilokat a panelek vágott részeihez és a hajtásokhoz tervezték. Anyagvastagság: ≈1 mm.

• Csomagolás

20 db profil / csomag (40 m/csomag).

Flexiver D



Légkondicionáló és fűtő rendszerek légvezetéke.

Alumínium és poliészter szalagokkal borított spirál huzal, amely flexibilis vezetékét képez.

- **Csomagolás**
Kartondobozonként 10 méter hasznos hosszúságú flexibilis cső, 55 cm-re összenyomva.

Átmérő: 80 mm-től 630 mm-ig.

Flexiver Clima



Légkondicionáló és fűtő rendszerek légvezetéke.

Összetett flexibilis vezeték, melynek a rétegrendje belülről kifelé haladva: FLEXIVER D cső, 20 mm üvegyapot filc, alumíniummal megerősített poliészter borítás.

- **Csomagolás**
Kartondobozonként 10 méteres hasznos hosszúságú flexibilis cső, 1,25 m-re összenyomva.

Átmérő: 80 mm-től 630 mm-ig.

Korona Csatlakozó



Horganyzott fém lemezből hajlított kör keresztmetszetű csatlakozó a flexibilis csövek CLIMAVER® üvegyapot vezetékekhez történő rögzítéséhez.

- **Csomagolás**
Kartondobozonként 10 db.

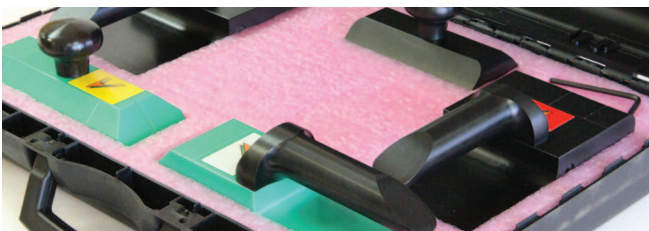
Átmérő:
80 mm-től 630 mm-ig.

Tulajdonságok

A csatlakozó azon végén, mely a CLIMAVER® légcsatornába illeszthető, kihajtható karimák találhatók a csatlakozó rögzítéséhez, miután az a helyére került.

Egy perem teszi lehetővé, hogy a flexibilis csövet alumíniumszalaggal vagy nylon csőbilinccsel rögzítsék.

Komplett CLIMAVER® szerszám készlet



CLIMAVER® vezetékek készítése

5 szerszámból álló készlet szükséges a CLIMAVER® panelek vágására. A vágás csupán a belső oldalon és csak fél vastagságban történik, ez növeli a szilárdságot, valamint a kész vezetékek minőségét. Az EGYENES LÉGCSATORNA RENDSZER (MTR) alkalmazásával jelentősen lecsökken a gyártási idő.

A vezetékek készítésének módszere a CLIMAVER® MM derékszögmérő használatára alapul, így nem kell minden egyes vágásnál újra számolni a méreteket. Az üvegyapotot könnyen és gyorsan lehet vágni.

Piros pontos szerszám: a panelek hosszanti irányú vágására hátsó hajlításhoz. **Kék pontos szerszám:** az előzővel megegyező vágáshoz, úgy, hogy az „fület” hagy az összetűzéshez és a vezeték végső kialakításához. **Fekete szerszám:** a panel széleinek kialakításához, az elemek összeillesztéséhez. **Egy polietilén szerszám:** a kések beállításához.

MTR: Két szerszám a vezetékek tiszta és gyors vágásához, mely az elemek precíz összeállítását garantálja. A vágást a kések megfelelő szögbe állítása segíti.

- **Csomagolás**
Kis kemény műanyag bőrönd az öt szerszámmal.



Kapcsolatok:

ECKERT PÉTER

Műszaki szigetelések

Key account

Győr-Moson-Sopron megye,

Komárom-Esztergom megye,

Vas megye, Veszprém megye, Fejér megye

Mobil: +36 30 9466 812

E-mail: peter.eckert@saint-gobain.com

VENÁSCH ZSOLT

Key account

Budapest, Pest megye, Nógrád megye,

Borsod-Abaúj-Zemplén megye,

Szabolcs-Szatmár-Bereg megye,

Hajdú-Bihar megye, Heves megye

Mobil: +36 30 9274 743

E-mail: zsolt.venasch@saint-gobain.com

RÓZSAVÖLGYI ATTILA

Key account

Zala megye, Somogy megye,

Tolna megye, Baranya megye,

Bács-Kiskun megye, Csongrád megye,

Jász-Nagykun-Szolnok megye, Békés megye

Mobil: +36 30 2566 499

E-mail: attila.rozsavolgyi@saint-gobain.com



Saint-Gobain Construction Products Hungary Kft.

2085 Pilisvörösvár, Bécsi út 07/5 Hrsz.

Tel.: +36-37-528-321 Fax: +36-37-528-322, +36-37-999-636

E-mail: isover@isover.hu • rendeles@isover.hu

• isover.vevoszolgalat@saint-gobain.com

Internet: www.isover.hu

Társvállalatok:

